



ÉPÜLETGÉPÉSZETI MEGOLDÁSOK

KERESKEDELMII LÉGKONDITIONÁLÓK



Miért válassza az LG kereskedelmi légkondicionálóit?

AZ LG INVERTERES TECHNOLÓGIÁJA CSÖKKENTI AZ ÁRAMFOGYASZTÁST

Az LG magához ragadta a kezdeményezést az új, kivételesen hatékony inverter technológia fejlesztésében. A csökkentett áramfogyasztás mellett, a cég tökéletesített inverter rendszerei kiváló teljesítménnyel és fokozott megbízhatósággal rendelkeznek.

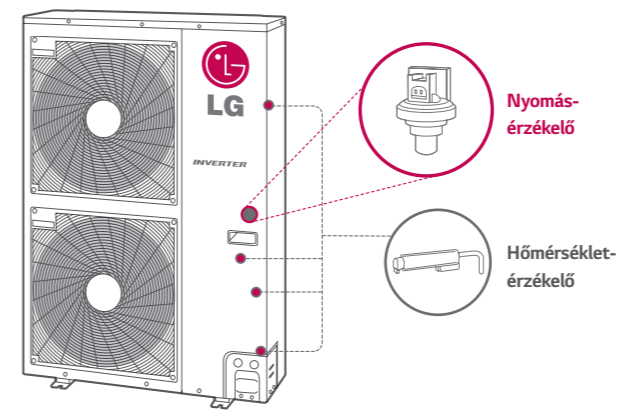
Azt, hogy az innovatív technológia milyen mértékű változást hozhat, jól szemlélteti az LG inverteres kompresszora, mely jelentős (akár 40%-os) csökkenést hozott az áramfogyasztásban és az üzemeltetési költségekben. Az üzlethelyiségek, mint pl. irodák és kiskereskedelmi helyiségek, szükségleteire tervezett új modell hatékony kényelmet, nagyobb állóképességet és kivételes szezonális hűtési jóságfokot kínál.



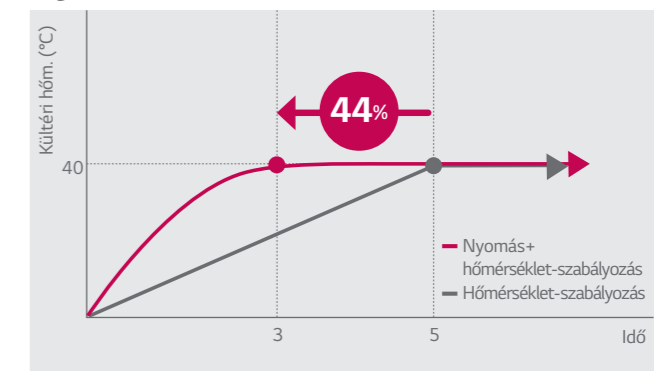
A VRF TECHNOLÓGIA HŐMÉRSÉKLET- ÉS NYOMÁS-SZABÁLYZÓJA GYORSABB, PONTOSABB ÉS STABIL KOMPRESSZORMŰKÖDÉST BIZTOSÍT

Az LG Single és Multi Split modelljei az adott termék-kategórián belüli egyedi megoldásként, innovatív, tökéletesített VRF nyomás-szabályzó technológiával ellátott, hőmérséklet- és nyomás-szabályzó szenzorral rendelkeznek.

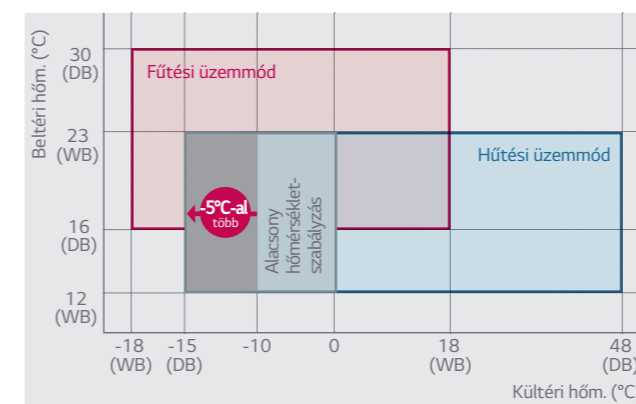
Általában a single és multi split rendszerek a becsült nyomás alapján működtetik a kompresszort egy a hűtőközeg, a beltéri és kültéri hőmérsékletet mérő szenzor révén. Az LG legújabb Single és Multi Split sorozatait azonban hőmérséklet- és nyomás-szabályzó szenzorral láttuk el, amely közvetlenül elemzi és szabályozza a hűtőközeg nyomását és hőmérsékletét, ill. emeli a kompresszor teljesítményét pontosság és hatékonyság tekintetében. Pontosabban, a hőmérséklet- és nyomás-szabályzó érzékelő gyorsabb és hatékonyabb fűtést és hűtést eredményez. Segít a kompresszor üzemi élettartamának meghosszabbításában és stabil teljesítményt biztosít minden időjárási viszony mellett.



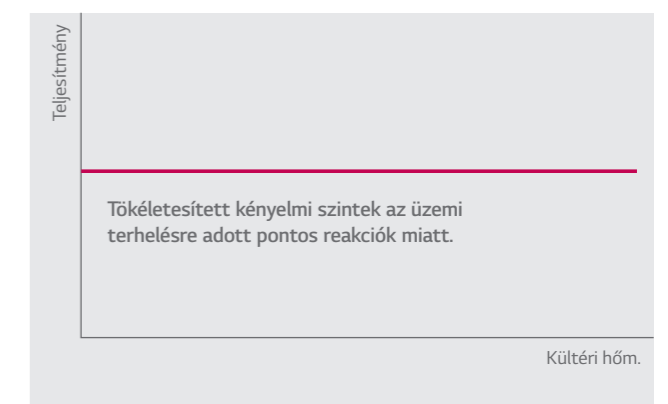
Gyors



Széles



Stabil



AZ LG ÉLPÜLETGÉPÉSZETI MEGOLDÁSAI



SINGLE SPLIT

- 17 **Álmennyezeti kazettás**
- 28 **Álmennyezeti légcsatornázzható**
- 40 **Mennyezeti/parapetes és mennyezeti**
- 50 **Konzol beltéri egységek**
- 54 **Oszlopklimák**
- 56 **Falra szerelhető beltéri egységek**
- 60 **Synchro működés**
- 66 **Méretetek**



MULTI SPLIT

- 95 **Kültéri egységek**
- 104 **Beltéri egységek**
- 118 **Kiegészítők**
- 120 **Kombinációs táblázat**

**MEGELEVENÍTÜNK
MINDEN
KÖRNYEZETET**

AZ LG JAVÍTJA AZ ÉLETMINŐSÉGET

megfizethető, környezetbarát módon. Az évek során az LG arra törekedett, hogy eleget tegyen a kiváló minőségű, fokozottan energiahatékony légkondicionálási megoldások követelményeinek, melyek révén csökkenthetők az energiaköltségek, ugyanakkor segítik a környezetvédelmet is. Jelentősebb energiamegtakarítás érhető el a termék élettartama alatt, ami költségmegtakarítást jelent a családjá és a vállalkozása számára.



SINGLE SPLIT

H-INVERTER / STANDARD INVERTER TERMÉKVÁLASZTÉK

H-Inverter

kBtu	Típus kW	Álmennyezeti kazettás	Álmennyezeti légcsatornázható	Mennyezeti/parapetes és mennyezeti	Univerzális kültéri egységek	
					1-fázisú	3-fázisú
9	2.5					
12	3.5	 UT12H NP1		 UV12H NJ1	 UU12WH UE1	
18	5.0	 UT18H NP1	 UB18H NG1	 UV18H NJ1	 UU18WH UE1	
21	6.0	 UT21H NN1	 UB21H NG1	 UV21H NK1	 UU21WH U41	
24	7.1	 UT24H NN1	 UB24H NG1	 UV24H NK1	 UU24WH U41	
30	8.0					
36	10.0	 UT36H NM4	 UB36H NR3	 UV36H NL4	 UU36WH U34	 UU37WH U33
42	12.5	 UT42H NM4	 UB42H NR3	 UV42H NL4	 UU42WH U34	 UU43WH U33
48	14.0	 UT48H NM4	 UB48H NR3	 UV48H NL4	 UU48WH U34	 UU49WH U33
60	15.0					

Standard Inverter

kBtu	Típus kW	Álmennyezeti kazettás	Álmennyezeti légcsatornázható	Mennyezeti/parapetes és mennyezeti	Konzol beltéri egységek	Mennyezetre szerel. Oszlopklíma	Univerzális kültéri egységek	
							1-fázisú	3-fázisú
9	2.5	 CT09 NR2		 CB09L N12	 CV09 NE2	 CQ09 NAO	 UU09W ULD	
12	3.5	 CT12 NR2		 CB12L N22	 CV12 NE2	 CQ12 NAO	 UU12W ULD	
18	5.0	 CT18 NQ2	 CM18 N14	 CB18L N22	 CV18 NJ2	 CQ18 NAO	 UU18W UE2	
21	6.0							
24	7.1	 CT24 NP2	 CM24 N14	 CB24L N32	 CV24 NJ2		 UU24W U42	
30	8.0	 UT30 NP2	 UM30 N14		 UV30 NJ2	 UJ30 NV2	 UU30W U42	
36	10.0	 UT36 NN2	 UM36 N24		 UV36 NK2	 UJ36 NV2	 UU36W U02	 UU37W U02
42	12.5	 UT42 NM2	 UM42 N24		 UV42 NL2		 UU42W U32	 UU43W U32
48	14.0	 UT48 NM2	 UM48 N34		 UV48 NL2	 UP48NT2	 UU48W U32	 UU49W U32
60	15.0	 UT60 NM2	 UM60 N34		 UV60 NL2		 UU60W U32	 UU61W U32



SINGLE SPLIT

17 Álmennyezeti kazettás

28 Álmennyezeti légcsatornázható

40 Mennyezeti/parapetes és mennyezeti

50 Konzol beltéri egységek

54 Oszlopklimák

56 Falra szerelhető beltéri egységek

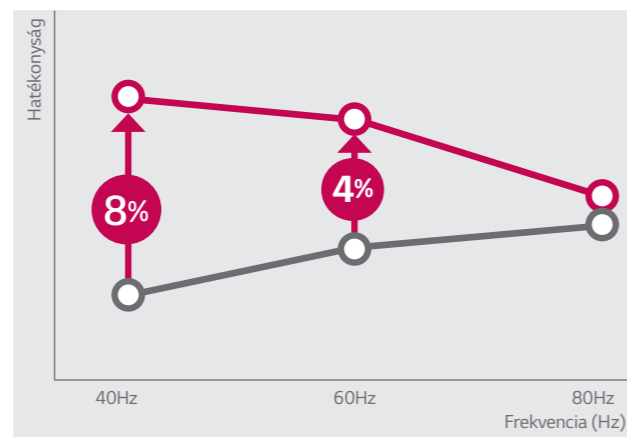
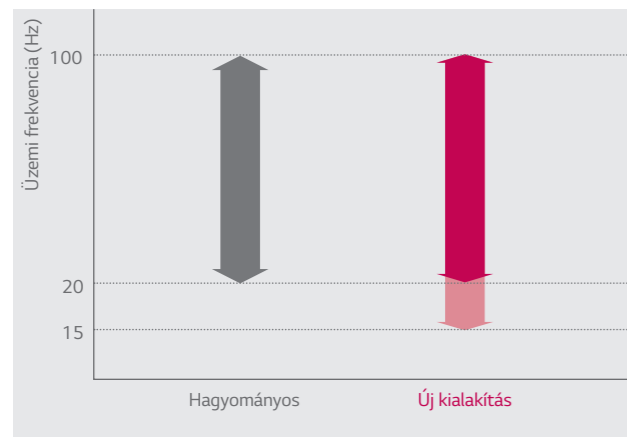
60 Synchro működés

66 Méretek

MAGASFOKÚ ENERGIAHATÉKONYSÁG

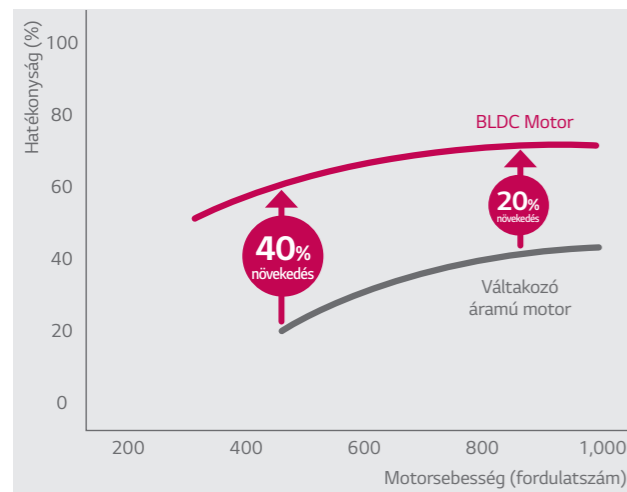
Nagy teljesítményű, szénkefe nélküli, (BLDC) kompresszor

Az LG légkondicionálói erős neodimium mágneses, szénkefe nélküli, kompresszorral kerülnek forgalomba. A kompresszor tökéletesített hatékonysággal rendelkezik a standard váltakozó áramú, inverteres termékekhez képest, emellett szezonális hatékonyságát is optimalizáltuk



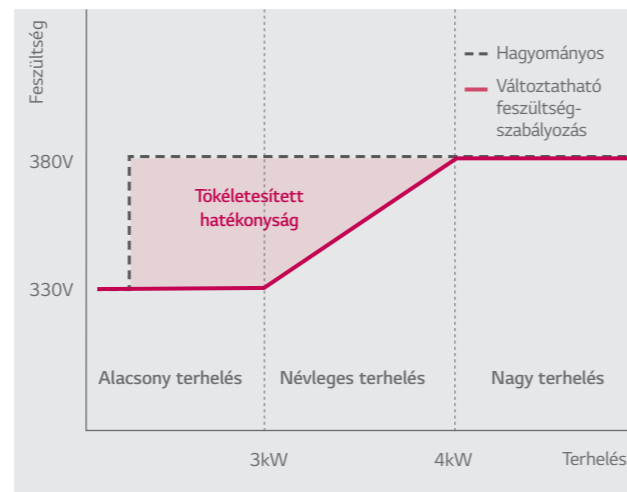
Szénkefe nélküli, egyenáramú (BLDC) ventilátor-motor

A váltakozó áramú motorokhoz képest, az LG BLDC ventilátormotorjai tovább fokozzák az energiamegtakarítást egészen 40%-ig, alacsony sebesség mellett, illetve 20%-ig nagy sebesség mellett.



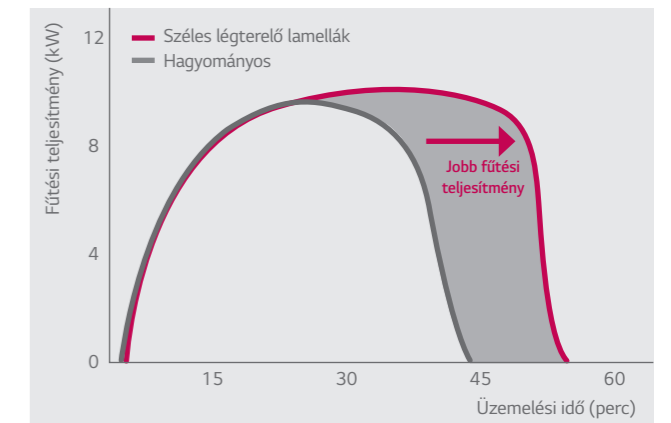
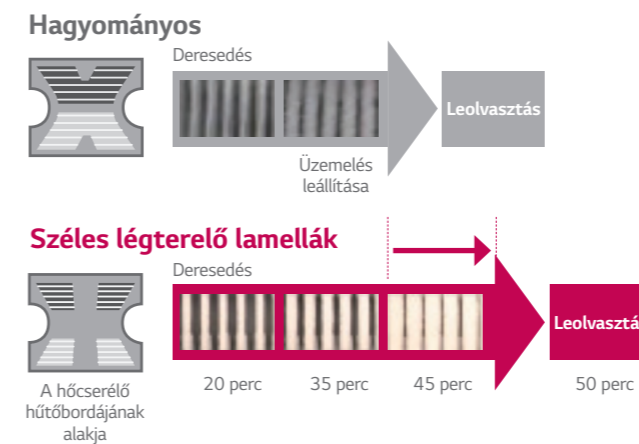
Változtatható feszültség-szabályozás

Az új H-inverteres kompresszor hatékonyságát tovább emeli a kompresszor bemeneti feszültség-szabályozása a kompresszor terhelésétől függően.



Széles légterelő lamellák

A hagyományos hűtőbordákhoz képest, a széles légterelő lamellás és hűtőbordás technológia 11%-kal növeli a teljes terhelés melletti fűtési teljesítményt és 6%-kal a fűtési hatásfokot. Lelassítja a hőcserélő deresedését, miáltal annak kiolvasztása is későbbre tehető.



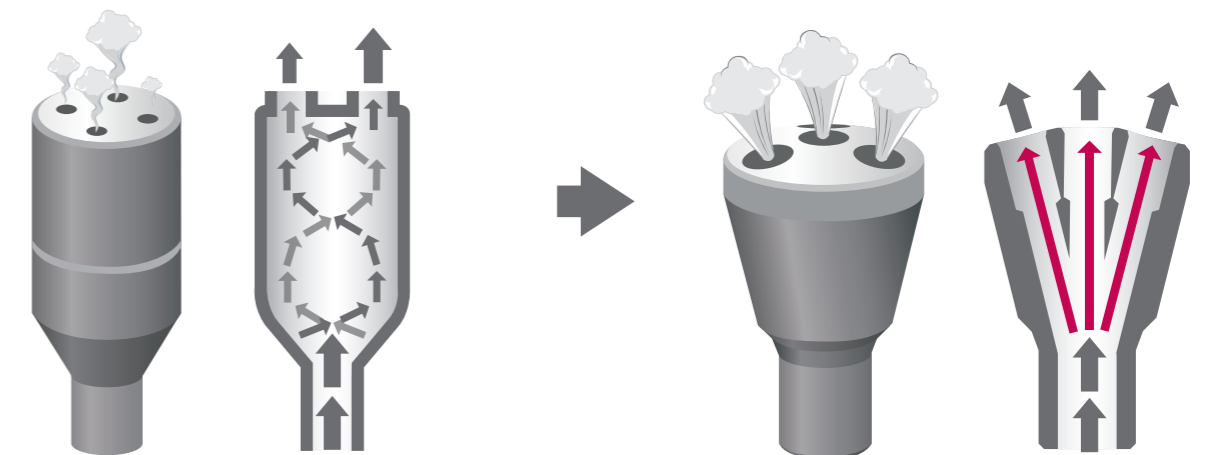
*A UU24W U42 alapján

Optimalizált hűtőközeg osztóidom

Az egyenletes elosztás révén a ciklus hatékonysága 5%-kal javult.

Hagyományos
Nem egyenletes elosztás

Új kialakítás
Egyenletes elosztás



GYORS LEHŰTÉS ÉS FELFŰTÉS

Gyors működési reakció

Hagyományos

Csak hőmérsékletérzékelő

1. lépés

A hűtőközeg pillanatnyi hőmérsékletét, a beltéri és kültéri hőmérsékleteket érzékeli

2. lépés

Nyomás-beclsés

A megfelelő hőmérséklet-adatok alapján, megkeresi a kompresszor működéséhez szükséges észlelt célnyomást.

Erre az algoritmusra, nagy valószínűséggel, hat a hőmérséklet-ingadozás, ezért hosszabb időre lesz szükség a kompresszor megfelelő működési tartományának kiszámításához.

LG Inverter

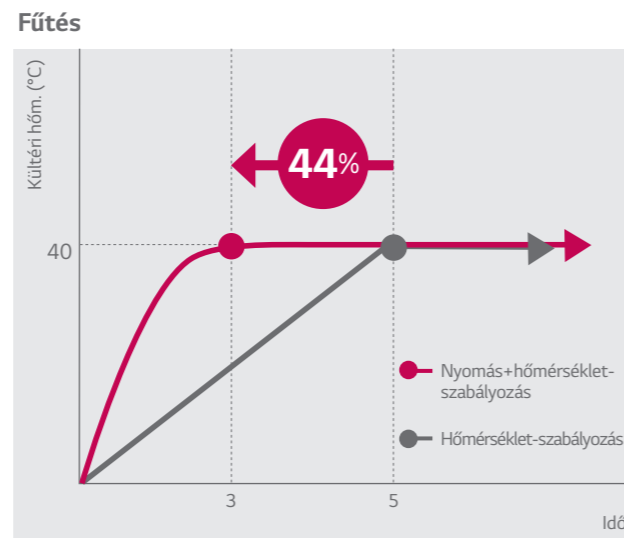
Hőmérsékletérzékelő + Nyomásérzékelő

1. lépés

Egyidőben érzékeli a hűtőközeg nyomását és hőmérsékletét, így biztosítva, hogy a kompresszor szabályozása pontosabb legyen.

Ezáltal biztosított a szükséges teljesítmény gyors és hatékony elérése.

A nyomásszabályozásnál hűtéskor 30%-kal, fűtéskor pedig, 44%-kal rövidebb időre van szükség a kívánt hőmérséklet eléréséhez, nagyobb pontosság és stabilitás mellett.

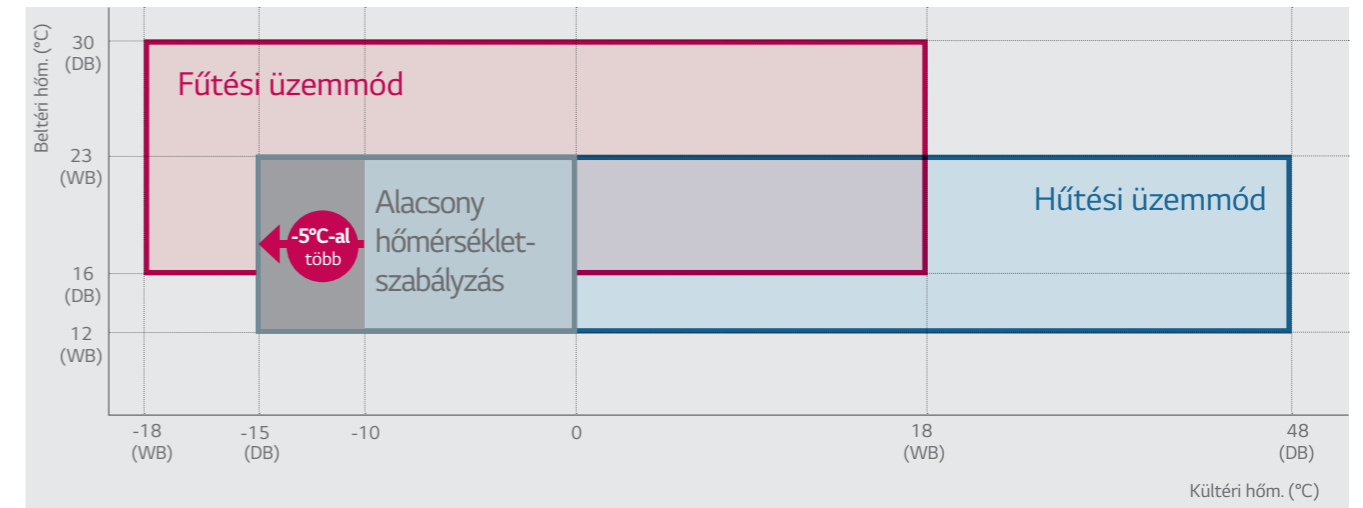


*Gyáron belüli tesztadatok alapján.

MEGBÍZHATÓ MŰKÖDÉS

Széles működési tartomány

Ideális megoldás szerver-szobák, gépházak és konyhák számára.

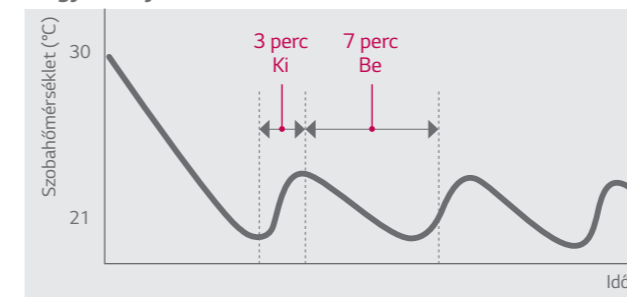


*A Standard Inverter 5-15kW / H-Inverter 10-14kW alkalmazva.

Stabil működés

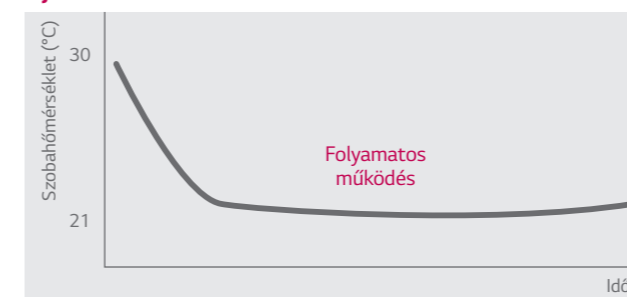
Magasfokú és stabil hűtési teljesítmény alacsony hőmérséklet mellett.

Hagyományos



*Kültér -10°C

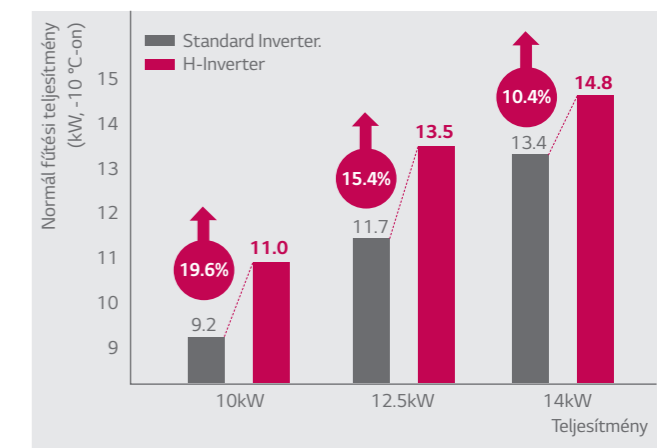
Új kialakítás



*Kültér -15°C

Fűtési teljesítmény alacsony hőmérséklet mellett

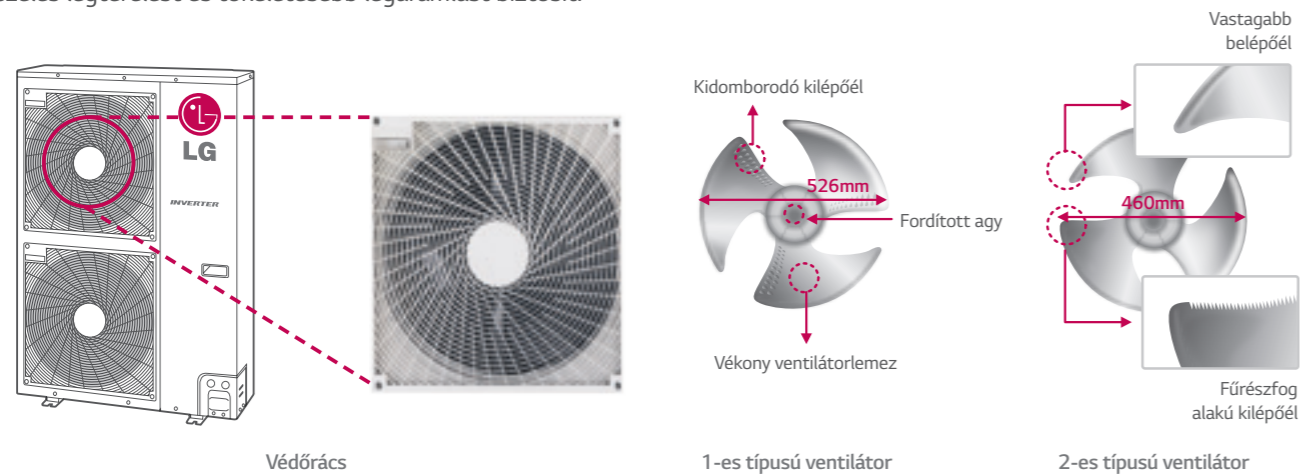
Magasfokú és stabil teljesítmény alacsony hőmérsékletek mellett.



CSENDES ÜZEMELÉS

Tökéletesített ventilátor és védőrács

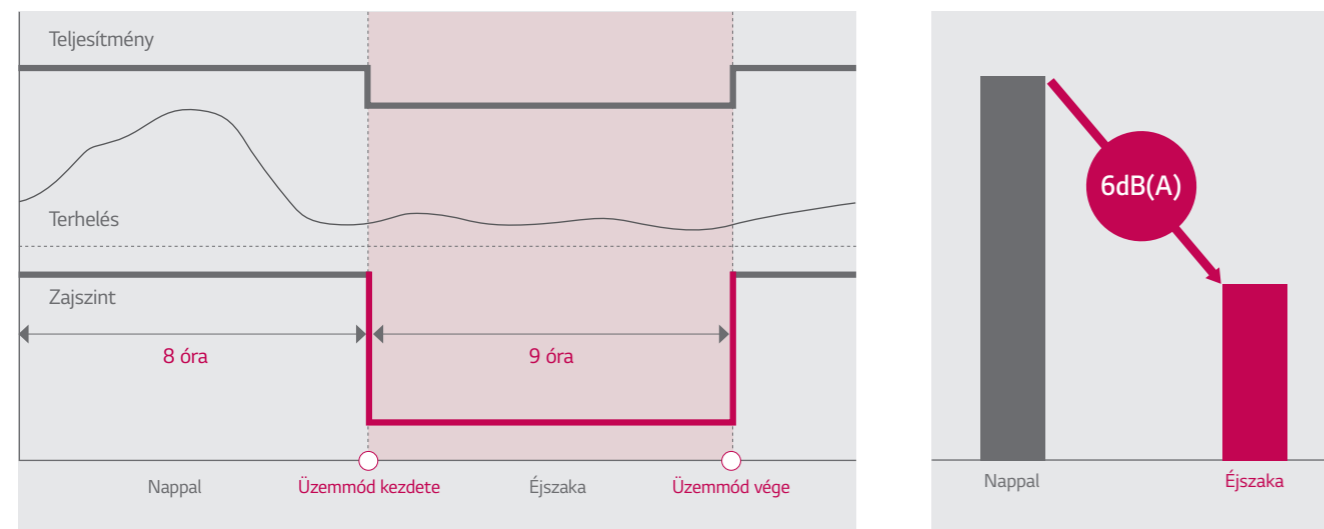
A kültéri egység új kivitelezésű védőrácsa hatékonyabban tereli szét a levegőt ezáltal javítja a hőcserét és csökkenti a zajszintet. Az új axiál ventilátor vastag belépőjele és a lágy kiképzésű hátsó éle magas hatékonyságot, alacsony zajszintet, széles légterelést és tökéletesebb légáramlást biztosít.



Éjszakai csendes üzemmód

Az éjszakai csendes üzemmódban az éjszakai zajszint egyszerűen csökkenthető a kültéri egység nyomtatott áramkörén levő dip-kapcsoló segítségével.

• Hűtési üzemmód

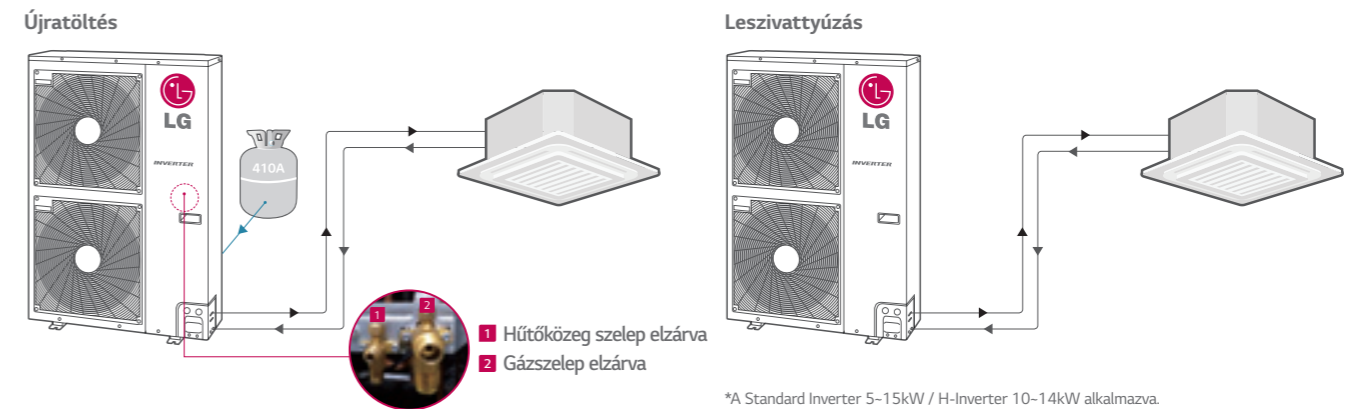


*Kivéve: UU09W ULD / UU12W ULD

KÉNYELMES KARBANTARTÁS

Kényszerített hűtési üzem

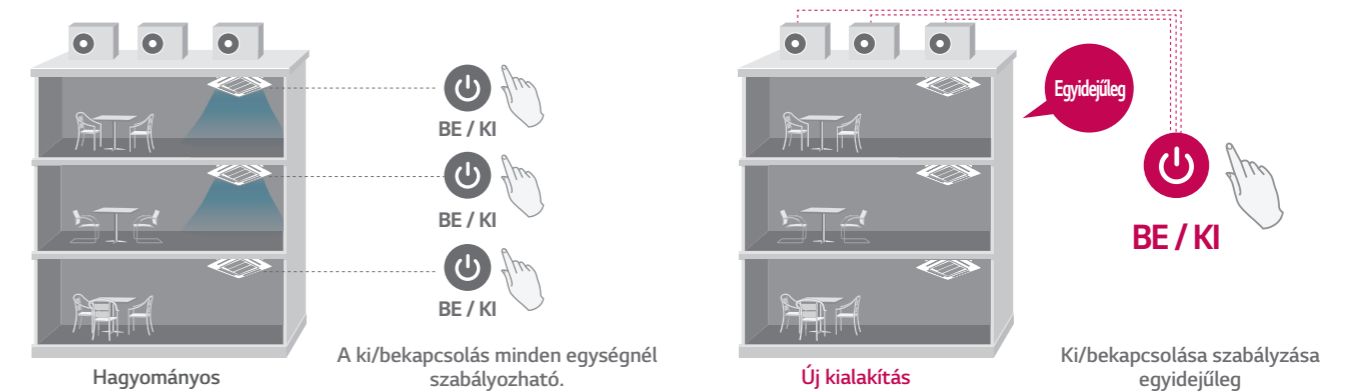
A kényszerített hűtési üzemmód lehetővé teszi a hűtőközeg újratöltését illetve leszivattyúzását, tekintet nélkül a beltéri hőmérsékletre. Ami még fontosabb, a funkció működtethető a beltéri egységek áthelyezésekor vagy javításakor.



*A Standard Inverter 5-15kW / H-Inverter 10-14kW alkalmazva.

Kültéri potenciálmentes érintkező

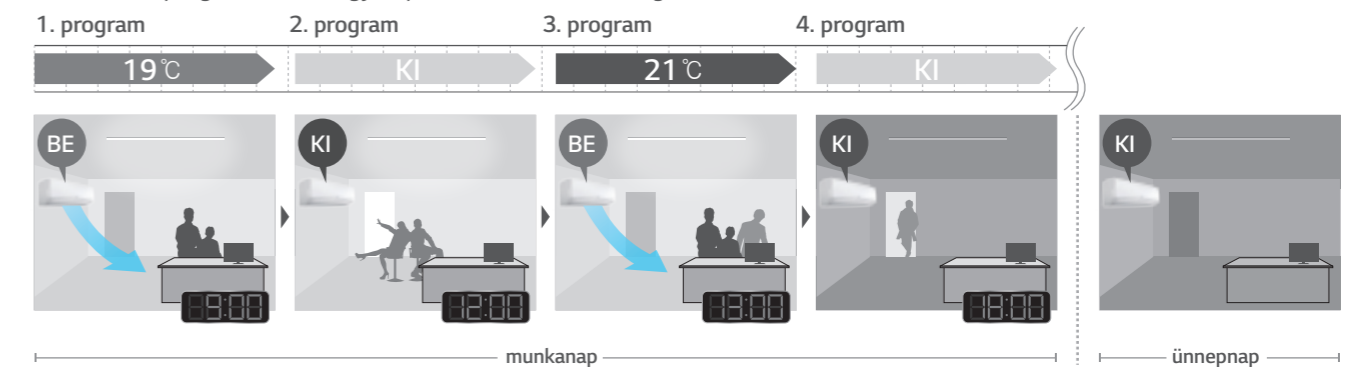
A rendszerek be-és kikapcsolhatók a kültéri egységekre kötött feszültségmentes kontaktusokkal.



*A Standard Inverter 5-15kW / H-Inverter 10-14kW alkalmazva.

Heti programozás

Két beállítás programozható egy napra és 14 beállítás az egész hétre.

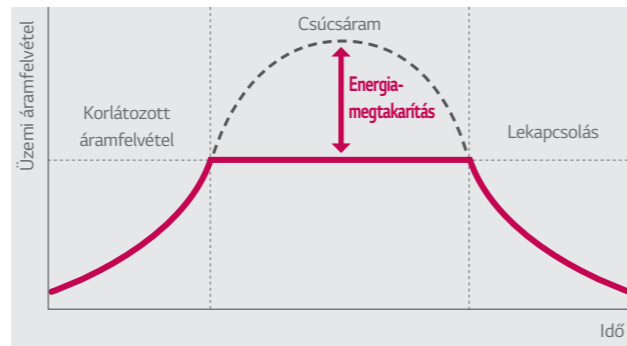


KÖLTSÉGMEGTAKARÍTÁS

Csúcsáram-szabályzás

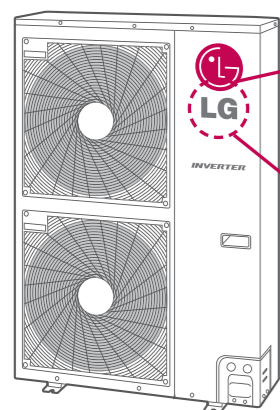
A csúcsáram-szabályzó funkció megakadályozza, hogy a légkondicionáló maximális szinten működjön, miközben fenntartja a pillanatnyi rendszer-beállításokat az energiafogyasztás csökkentésének érdekében. A funkció révén csökkenthetők az energiaköltségek az energiahasználat csúcsidején, amikor az áramdíjak jelentősen magasabbak.

*A 10-14kW H-Inverterre alkalmazva.



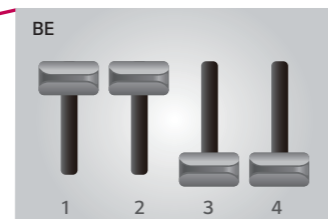
Üzem mód-zárolás

Az üzemmód beállítása csak hűtésre vagy csak fűtésre a dip kapcsoló segítségével történik, s ennek célja az üzemmód stabil rögzítése.

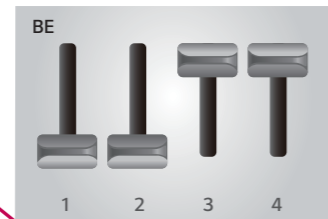


*A 10-14kW H-Inverterre alkalmazva.

Csak hűtés



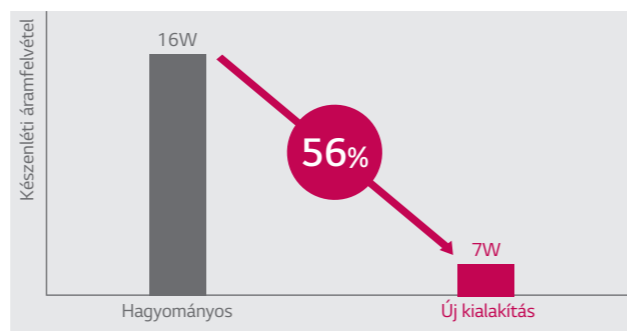
Csak fűtés



Készenléti üzemmód

Az új H-Inverter minimumra csökkentheti az áramfogyasztást, azáltal, hogy a nyomtatott áramkörön lekapcsolja az áramot, kivéve a jeleket fogadó mikroprocesszort.

Monofázis 10-14kW



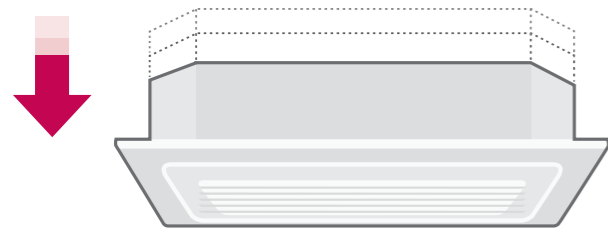
ÁLMENNYEZETI KAZETTÁS



ÁLMENNYEZETI KAZETTÁS

Kompakt kialakítás

A keskeny és kompakt méretezésű beltéri egység könnyen és korlátozások nélkül beépíthető számos térbe.

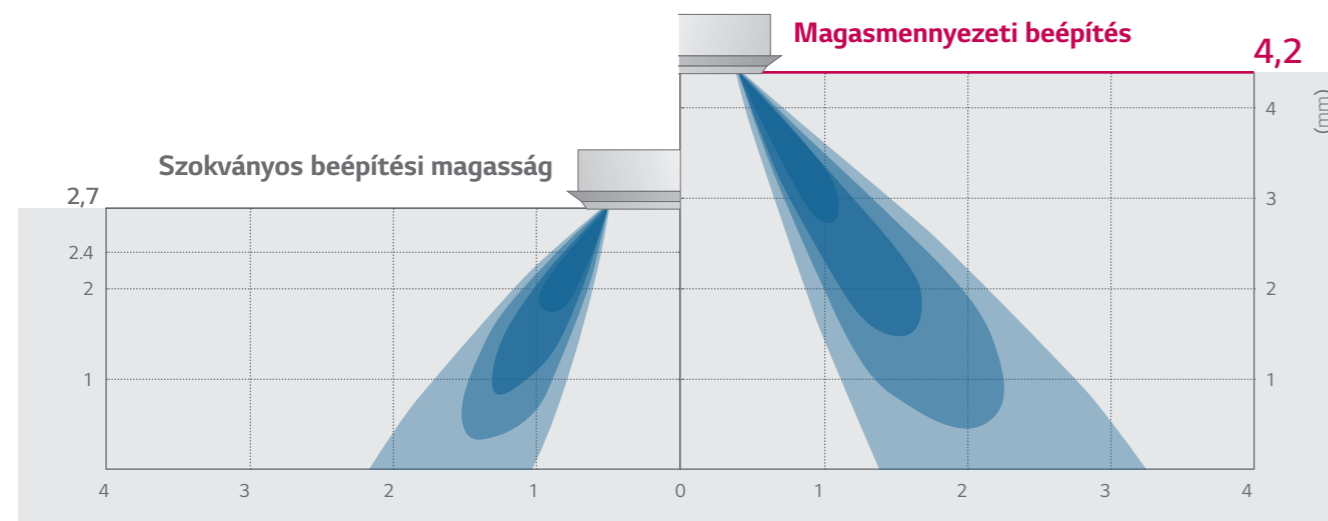


Hosszúság x szélesség: 840 x 840mm

Standard Inverter	Magasság
7.1-8.0 kW	204mm
10.0 kW	246mm
12.5-15 kW	288mm

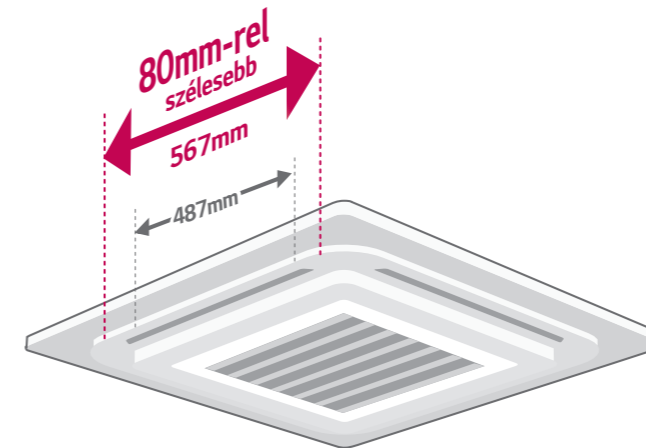
Magasmennyezeti beépítés

A magasmennyezeti beépítés erőteljes hűtést és fűtést tesz lehetővé akár 4,2 m beltéri magasságig.



Széles légterelő lamellák

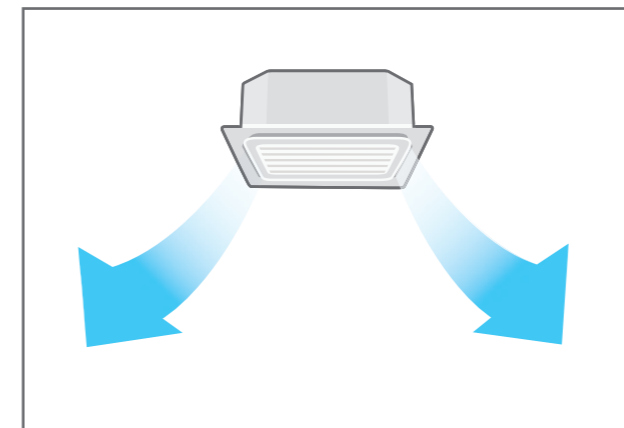
A tökéletesített légterelő lamellák csökkentik a holttereket és egyenletes levegő-eloszlást biztosítanak.



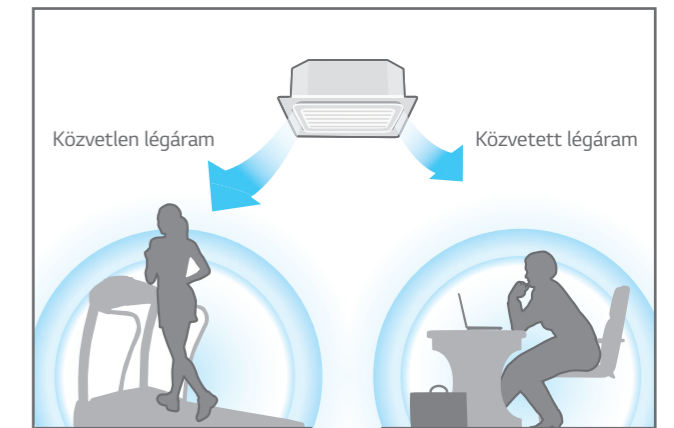
Függetlenül szabályozható terelőlapátok

Az önállóan működtethető terelőlapátok funkció külön-külön motorokat használ, így lehetővé válik a négy terelőlapát egymástól független szabályozása.

Mindegyik terelőlapát működik



Egymástól független terelőlapát-szabályzás



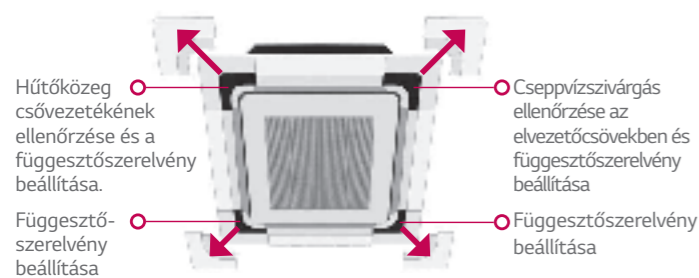
*A PQRCVSL0(QW) vezetékes távirányító használatával.

ÁLMENNYEZETI KAZETTÁS

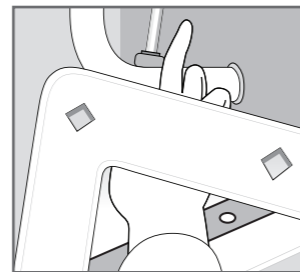
Egyszerű előlap-beszerelés

A levehető sarkok megkönnyítik a beszerelés alkalmával a függesztőszerelvény beállítását és a cseppvízszivárgás ellenőrzését az elvezető csövezetékben.

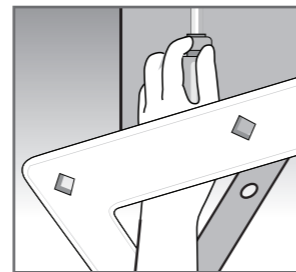
Levehető sarkok



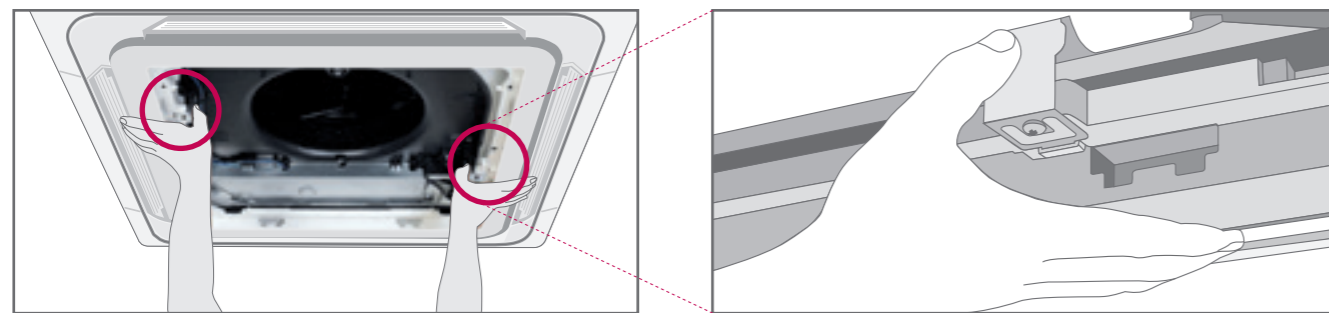
Cseppvízszivárgás ellenőrzése az elvezetőcsövekben



Függesztőszerelvény beállítása



Az előlap könnyen rögzíthető az egységhez a pattintógombos előlap-kialakításnak köszönve

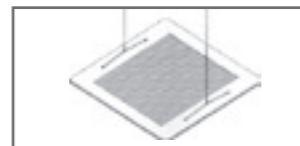


Automatikus rácsemelő egység

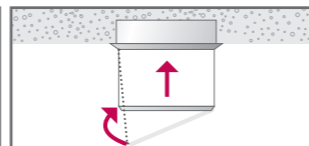
A szűrő könnyen tisztítható a rács felemelésével.



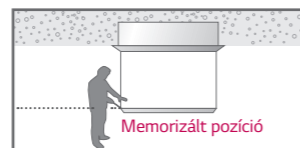
Négypontos rögzítés



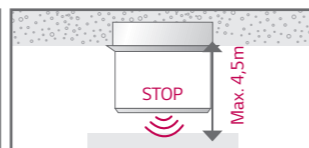
Automatikus vízszintbeállítás



Felhasználó számára könnyen elérhető memória



Automatikus leállítás-érzékelés



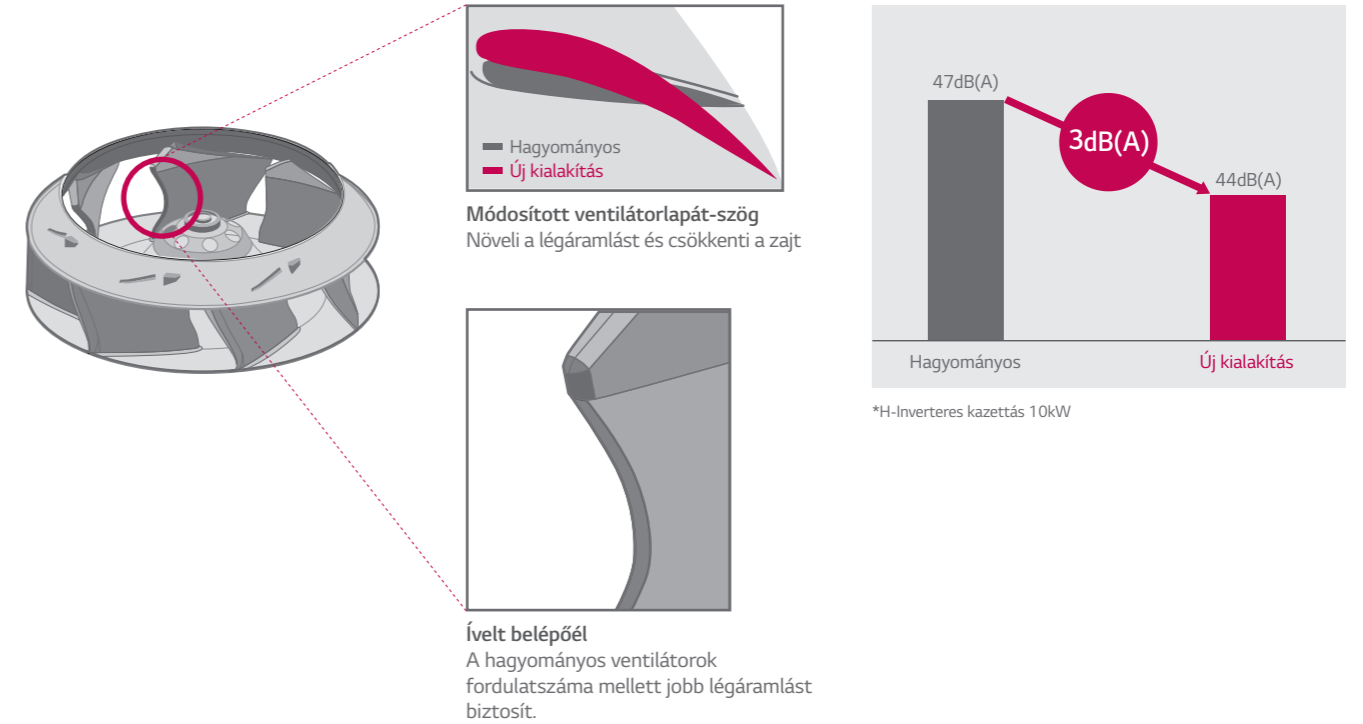
*PQRCVSL0(QW) vezetékless távirányítóval és PTEGM0-val felület vezeték nélküli távirányítóval működik.

*Kivétel: CT09 NR2 / CT12 NR2 / CT18 NQ2

*A PT-UMC1 kazetta-előlapra alkalmazva.

Csendes üzemelés a 3D ventilátorral

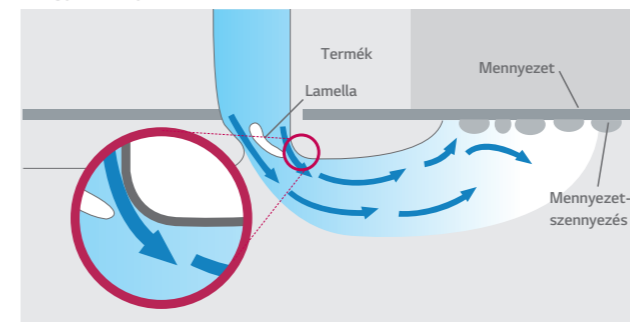
Az új, 3D ventilátoros technológiát a H-Inverteres, 10-14kW-os kazettáknál alkalmaztuk. Ez növeli a légáramlást, de csökkenti a zajszintet.



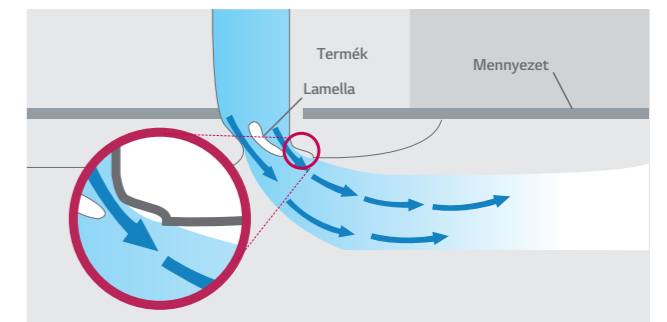
Meggátolja a mennyezet-szennyezést

A légfűvő Coanda-kialakítása meggátolhatja a mennyezet szennyezését.

Hagyományos



Coanda-kialakítás



ÁLMENNYEZETI KAZETTÁS



UT12H / UT18H / UT21H / UT24H



ÁLMENNYEZETI KAZETTÁS



UT36H / UT42H / UT48H



Beltéri egység				UT12H NP1	UT18H NP1	UT21H NN1	UT24H NN1
Teljesítmény	Hűtés	Min/Névl./Max	kW	1.4/3.5/4.2	2.0/5.0/5.5	2.8/6.0/8.0	2.8/7.0/8.4
	Fűtés	Min/Névl./Max	kW	1.6/4.2/5.0	2.2/5.5/6.1	3.2/7.0/9.0	3.2/8.0/9.4
Alacsony hőmérsékleti teljesítmény	Fűtés -7°C	Max	kW	4.1	5.3	7.1	7.9
Teljesítményfelvétel (megállapított)	Hűtés	Névleges	kW	0.99	1.35	1.53	1.92
	Fűtés	Névleges	kW	1.04	1.35	1.66	1.93
Teljesítményfelvétel (beltéri)		Min/Névl./Max	W	20/30/30	20/50/60	30/70/80	40/110/120
Üzemi áramfelvétel	Hűtés/Fűtés	Névleges	A	4.4/4.6	6.0/6.7	7.6/7.7	9.5/9.0
Tápfeszültség		ø/V/Hz		1/220-240/50	1/220-240/50	1/220-240/50	1/220-240/50
EER				3.54	3.70	3.92	3.65
COP				4.04	4.07	4.22	4.15
SEER				6.11	5.81	5.81	5.81
SCOP				4.11	4.01	4.11	4.11
Pdesign (@-10°C)			kW	4.0	5.0	7.0	7.2
Szezonális energiacímke	Hűtés/Fűtés			A++/A+	A+/A+	A+/A+	A+/A+
Évi energiafogyasztás	Hűtés/Fűtés		kWh	201/1,366	302/1,750	362/2,390	422/2,459
Csővezeték-csatlakozás	Folyadék		mm(inch)	ø 6.35 (1/4)	ø 6.35 (1/4)	ø 9.52 (3/8)	ø 9.52 (3/8)
	Gáz		mm(inch)	ø 9.52 (3/8)	ø 12.7 (1/2)	ø 15.88 (5/8)	ø 15.88 (5/8)
	Cseppvíz	Kültéri/Beltéri	mm	32/25	32/25	32/25	32/25
Légáramlás mértéke		Magas/köz./alacsony	m³/min	13.0/12.0/10.0	17.0/15.0/13.0	21.0/18.0/16.0	21.0/18.0/16.0
Hangnyomásszint	Hűtés	Magas/köz./alacsony	dB(A)	35/33/31	39/37/34	40/38/36	40/38/36
Hangerőszint	Hűtés	Max	dB(A)	44	52	54	59
Páramentesítés mértéke			l/h	1.3	2.1	2.7	2.7
Méreték	Készülékház	Szél. x mag. x mélys.	mm	840 x 204 x 840	840 x 204 x 840	840 x 246 x 840	840 x 246 x 840
Nettó tömeg	Készülékház		kg	21.0	21.0	23.5	23.5
Dekorpanel	Modell			PT-UMC1	PT-UMC1	PT-UMC1	PT-UMC1
	Szín			Hajnali kód	Hajnali kód	Hajnali kód	Hajnali kód
	Méreték	Szél. x mag. x mélys.	mm	950 x 25 x 950	950 x 25 x 950	950 x 25 x 950	950 x 25 x 950
	Súly		kg	5.0	5.0	5.0	5.0
Kültéri egység				UU12WH UE1	UU18WH UE1	UU21WH U41	UU24WH U41
Kompresszor	Típus			Iker-rotációs	Iker-rotációs	Iker-rotációs	Iker-rotációs
Légáramlás mértéke		Névleges	m³/min	50	58	58	58
Hangnyomásszint	Hűtés	Névleges	dB(A)	48	47	47	47
	Fűtés	Névleges	dB(A)	48	50	50	50
Hangerőszint	Hűtés	Max	dB(A)	60	60	62	63
Méreték	Szél. x mag. x mélys.		mm	870 x 655 x 320	870 x 808 x 320	950 x 834 x 330	950 x 834 x 330
Nettó tömeg			kg	46.0	58.0	63.0	63.0
Hűtőközeg	Típus			R410A	R410A	R410A	R410A
	Töltés		g	1,250	2,000	2,200	2,200
	Utántöltés (10m után)		g/m	20	20	40	40
Működési tartomány (kültéri)	Hűtés	Min-Max	°C DB	-10-48	-10-48	-10-48	-10-48
	Fűtés	Min-Max	°C WB	-18-18	-18-18	-18-18	-18-18
Tápfeszültség			ø/V/Hz	1/220-240/50	1/220-240/50	1/220-240/50	1/220-240/50
Tápfeszültség-kábel			No. x mm²	3C x 2.5	3C x 2.5	3C x 2.5	3C x 2.5
Adatátvitel-kábel			No. x mm²	4C x 0.75	4C x 0.75	4C x 0.75	4C x 0.75
Megszakító			A	15	20	25	25
Csővezeték összhossza		Min-Max	m	5-30	5-50	5-50	5-50
Csővezeték szintkülönbsége	Belt. egys.- kült. egys.	Max	m	20	30	30	30
Csővezeték-csatlakozás	Folyadék		mm(inch)	ø 6.35 (1/4)	ø 6.35 (1/4)	ø 9.52 (3/8)	ø 9.52 (3/8)
	Gáz		mm(inch)	ø 9.52 (3/8)	ø 12.7 (1/2)	ø 15.88 (5/8)	ø 15.88 (5/8)

Magyarázat: 1. Innovációs politikánk miatt, bizonyos műszaki jellemzők változhatnak előzetes bejelentés nélkül.
 2. A teljesítmény-értékek az alábbi feltételeken alapulnak:
 Hűtés: - Beltéri hőmérséklet: 27°C DB / 19°C WB Fűtés: - Beltéri hőmérséklet: 20°C DB / 15°C WB
 - Kültéri hőmérséklet: 35°C DB / 24°C WB - Kültéri hőmérséklet: 7°C DB / 6°C WB
 3. Évi energiafogyasztás: az átlagos, évi 350 hűtési és 1400 fűtési üzemórás használaton alapul, szezonális feltételek mellett.

*Májustól beszerezhető.

Beltéri egység				UT36H NM4	UT42H NM4	UT48H NM4
Teljesítmény	Hűtés	Min/Névl./Max	kW	4.5/9.5/13.0	5.0/12.1/14.5	5.5/13.4/16.0
	Fűtés	Min/Névl./Max	kW	5.0/10.8/13.7	5.5/13.5/16.5	6.1/15.5/18.0
Alacsony hőmérsékleti teljesítmény	Fűtés -7°C	Max	kW	11.5	13.9	15.3
Teljesítményfelvétel (megállapított)	Hűtés	Névleges	kW	2.15	3.13	3.80
	Fűtés	Névleges	kW	2.39	3.35	4.05
Teljesítményfelvétel (beltéri)		Min/Névl./Max	W	40/190/210	50/190/210	50/190/210
Üzemi áramfelvétel	Hűtés/Fűtés	Névleges	A	9.1/11.2	14.2/15.3	17.4/17.8
Tápfeszültség		ø/V/Hz		1/220-240/50	1/220-240/50	1/220-240/50
EER				4.42	3.87	3.53
COP				4.53	4.03	3.83
SEER				7.30	-	-
SCOP				4.60	-	-
Pdesign (@-10°C)			kW	10.0	-	-
Szezonális energiacímke	Hűtés/Fűtés			A++/A++	-	-
Évi energiafogyasztás	Hűtés/Fűtés		kWh	455/3,043	-	-
Csővezeték-csatlakozás	Folyadék		mm(inch)	ø 9.52 (3/8)	ø 9.52 (3/8)	ø 9.52 (3/8)
	Gáz		mm(inch)	ø 15.88 (5/8)	ø 15.88 (5/8)	ø 15.88 (5/8)
	Cseppvíz	Kültéri/Beltéri	mm	32/25	32/25	32/25
Légáramlás mértéke		Magas/köz./alacsony	m³/min	32.0/26.1/20.2	33.0/28.0/21.0	33.0/28.0/22.0
Hangnyomásszint	Hűtés	Magas/köz./alacsony	dB(A)	44/40/36	45/41/37	45/41/38
Hangerőszint	Hűtés	Max	dB(A)	62	62	62
Páramentesítés mértéke			l/h	1.5	3.3	4.4
Méreték	Készülékház	Szél. x mag. x mélys.	mm	840 x 288 x 840	840 x 288 x 840	840 x 288 x 840
Nettó tömeg	Készülékház		kg	28.0	28.0	28.0
Dekorpanel	Modell			PT-UMC1	PT-UMC1	PT-UMC1
	Szín			Hajnali kód	Hajnali kód	Hajnali kód
	Méreték	Szél. x mag. x mélys.	mm	950 x 25 x 950	950 x 25 x 950	950 x 25 x 950
	Súly		kg	5.0	5.0	5.0
Kültéri egység				UU36WH U34	UU42WH U34	UU48WH U34
Kompresszor	Típus			Iker-rotációs	Iker-rotációs	Iker-rotációs
Légáramlás mértéke		Névleges	m³/min	110	110	110
Hangnyomásszint	Hűtés	Névleges	dB(A)	51	52	52
	Fűtés	Névleges	dB(A)	53	54	54
Hangerőszint	Hűtés	Max	dB(A)	66	67	68
Méreték	Szél. x mag. x mélys.		mm	950 x 1,380 x 330	950 x 1,380 x 330	950 x 1,380 x 330
Nettó tömeg			kg	91.5	91.5	91.5
Hűtőközeg	Típus			R410A	R410A	R410A
	Töltés		g	3,400	3,400	3,400
	Utántöltés (7,5m után)		g/m	40	40	40
Működési tartomány (kültéri)	Hűtés	Min-Max	°C DB	-15-48	-15-48	-15-48
	Fűtés	Min-Max	°C WB	-20-18	-20-18	-20-18
Tápfeszültség			ø/V/Hz	1/220-240/50	1/220-240/50	1/220-240/50
Tápfeszültség-kábel			No. x mm²	3C x 5.0	3C x 5.0	3C x 5.0
Adatátvitel-kábel			No. x mm²	4C x 0.75	4C x 0.75	4C x 0.75
Megszakító			A	40	40	40
Csővezeték összhossza		Min-Max	m	5-75	5-75	5-75
Csővezeték szintkülönbsége	Belt. egys.- kült. egys.	Max	m	30	30	30
Csővezeték-csatlakozás	Folyadék		mm(inch)	ø 9.52 (3/8)	ø 9.52 (3/8)	ø 9.52 (3/8)
	Gáz		mm(inch)	ø 15.88 (5/8)	ø 15.88 (5/8)	ø 15.88 (5/8)

Magyarázat: 1. Innovációs politikánk miatt, bizonyos műszaki jellemzők változhatnak előzetes bejelentés nélkül.
 2. A teljesítmény-értékek az alábbi feltételeken alapulnak:
 Hűtés: - Beltéri hőmérséklet: 27°C DB / 19°C WB Fűtés: - Beltéri hőmérséklet: 20°C DB / 15°C WB
 - Kültéri hőmérséklet: 35°C DB / 24°C WB - Kültéri hőmérséklet: 7°C DB / 6°C WB
 3. Évi energiafogyasztás: az átlagos, évi 350 hűtési és 1400 fűtési üzemórás használaton alapul, szezonális feltételek mellett.

ÁLMENNYEZETI KAZETTÁS



Beltéri egység				UT36H NM4	UT42H NM4	UT48H NM4
Teljesítmény	Hűtés	Min/Névl./Max	kW	4.5/9.5/13.0	5.0/12.1/14.5	5.5/13.4/16.0
	Fűtés	Min/Névl./Max	kW	5.0/10.8/13.7	5.5/13.5/16.5	6.1/15.5/18.0
Alacsony hőmérsékleti teljesítmény	Fűtés -7°C	Max	kW	11.5	13.9	15.3
Teljesítményfelvétel (megállapított)	Hűtés	Névleges	kW	2.15	3.13	3.80
	Fűtés	Névleges	kW	2.39	3.35	4.05
Teljesítményfelvétel (beltéri)		Min/Névl./Max	W	40/190/210	50/190/210	50/190/210
Üzemi áramfelvétel	Hűtés/Fűtés	Névleges	A	3.8/4.2	5.5/5.9	6.7/7.1
Tápfeszültség		ø/V/Hz		1/220-240/50	1/220-240/50	1/220-240/50
EER				4.42	3.87	3.53
COP				4.53	4.03	3.83
SEER				6.80	-	-
SCOP				4.60	-	-
Pdesign (@-10°C)			kW	10.0	-	-
Szezonális energiacímke	Hűtés/Fűtés			A++/A++	-	-
Évi energiafogyasztás	Hűtés/Fűtés		kWh	489/3,043	-	-
Csővezeték-csatlakozás	Folyadék		mm(inch)	ø 9.52 (3/8)	ø 9.52 (3/8)	ø 9.52 (3/8)
	Gáz		mm(inch)	ø 15.88 (5/8)	ø 15.88 (5/8)	ø 15.88 (5/8)
	Cseppvíz	Kültéri/Beltéri	mm	32/25	32/25	32/25
Légáramlás mértéke		Magas/köz./alacsony	m³/min	32.0/26.1/20.2	33.0/28.0/21.0	33.0/28.0/22.0
Hangnyomásszint	Hűtés	Magas/köz./alacsony	dB(A)	44/40/36	45/41/37	45/41/38
Hangerőszint	Hűtés	Max	dB(A)	62	62	62
Páramentesítés mértéke			l/h	1.5	3.3	4.4
Méret	Készülékház	Szél. x mag. x mélys.	mm	840 x 288 x 840	840 x 288 x 840	840 x 288 x 840
Nettó tömeg	Készülékház		kg	28.0	28.0	28.0
Dekorpanel	Modell			PT-UMC1	PT-UMC1	PT-UMC1
	Szín			Hajnali kód	Hajnali kód	Hajnali kód
	Méret	Szél. x mag. x mélys.	mm	950 x 25 x 950	950 x 25 x 950	950 x 25 x 950
	Súly		kg	5.0	5.0	5.0
Kültéri egység				UU37WH U33	UU43WH U33	UU49WH U33
Kompresszor	Típus			Iker-rotációs	Iker-rotációs	Iker-rotációs
Légáramlás mértéke		Névleges	m³/min	110	110	110
Hangnyomásszint	Hűtés	Névleges	dB(A)	51	52	52
	Fűtés	Névleges	dB(A)	53	54	54
Hangerőszint	Hűtés	Max	dB(A)	66	67	68
Méret	Szél. x mag. x mélys.		mm	950 x 1,380 x 330	950 x 1,380 x 330	950 x 1,380 x 330
Nettó tömeg			kg	93.0	93.0	93.0
Hűtőközeg	Típus			R410A	R410A	R410A
	Töltés		g	3,400	3,400	3,400
	Utántöltés (7,5m után)		g/m	40	40	40
Működési tartomány (kültéri)	Hűtés	Min-Max	°C DB	-15-48	-15-48	-15-48
	Fűtés	Min-Max	°C WB	-20-18	-20-18	-20-18
Tápfeszültség			ø/V/Hz	3/380-415/50	3/380-415/50	3/380-415/50
Tápfeszültség-kábel			No. x mm²	5C x 2.5	5C x 2.5	5C x 2.5
Adatátvitel-kábel			No. x mm²	4C x 0.75	4C x 0.75	4C x 0.75
Megszakító			A	20	20	20
Csővezeték összhossza		Min-Max	m	5-75	5-75	5-75
Csővezeték szintkülönbsége	Bel. egys.- kül. egys.	Max	m	30	30	30
Csővezeték-csatlakozás	Folyadék		mm(inch)	ø 9.52 (3/8)	ø 9.52 (3/8)	ø 9.52 (3/8)
	Gáz		mm(inch)	ø 15.88 (5/8)	ø 15.88 (5/8)	ø 15.88 (5/8)

Magyarázat: 1. Innovációs politikánk miatt, bizonyos műszaki jellemzők változhatnak előzetes bejelentés nélkül.
 2. A teljesítmény-értékek az alábbi feltételeken alapulnak:
 Hűtés: - Beltéri hőmérséklet: 27°C DB / 19°C WB Fűtés: - Beltéri hőmérséklet: 20°C DB / 15°C WB
 - Kültéri hőmérséklet: 35°C DB / 24°C WB - Kültéri hőmérséklet: 7°C DB / 6°C WB
 3. Évi energiafogyasztás: az átlagos, évi 350 hűtési és 1400 fűtési üzemórás használaton alapul, szezonális feltételek mellett.

Standard Inverter ÁLMENNYEZETI KAZETTÁS

CT09 / CT12 / CT18 / CT24 / UT30



Beltéri egység				CT09 NR2	CT12 NR2	CT18 NQ2	CT24 NP2	UT30 NP2
Teljesítmény	Hűtés	Min/Névl./Max	kW	1.0/2.5/2.8	1.4/3.4/3.7	2.0/4.7/5.5	2.8/7.1/7.8	3.2/8.0/8.8
	Fűtés	Min/Névl./Max	kW	1.2/3.0/3.3	1.6/4.0/4.4	2.2/5.5/6.1	3.2/8.0/8.8	3.6/9.0/9.9
Alacsony hőmérsékleti teljesítmény	Fűtés -7°C	Max	kW	2.7	3.6	4.9	7.2	8.1
Teljesítményfelvétel (megállapított)	Hűtés	Névleges	kW	0.75	1.06	1.46	1.92	2.49
	Fűtés	Névleges	kW	0.81	1.10	1.52	2.21	2.72
Teljesítményfelvétel (beltéri)		Min/Névl./Max	W	10/20/20	10/20/20	10/30/40	20/50/60	30/70/80
Üzemi áramfelvétel	Hűtés/Fűtés	Névleges	A	3.3/3.5	4.61/4.78	6.3/6.6	8.3/9.6	10.8/11.8
Tápfeszültség		ø/V/Hz		1/220-240/50	1/220-240/50	1/220-240/50	1/220-240/50	1/220-240/50
EER				3.33	3.21	3.22	3.70	3.21
COP				3.70	3.64	3.62	3.62	3.31
SEER				5.11	5.61	4.81	6.11	6.11
SCOP				3.81	3.91	3.81	3.81	3.81
Pdesign (@-10°C)			kW	2.8	3.0	4.0	6.5	6.8
Szezonális energiacímke	Hűtés/Fűtés			A/A	A+/A	B/A	A++/A	A++/A
Évi energiafogyasztás	Hűtés/Fűtés		kWh	172/1,032	213/1,077	343/1,474	407/2,395	459/2,505
Csővezeték-csatlakozás	Folyadék		mm(inch)	ø 6.35 (1/4)	ø 6.35 (1/4)	ø 6.35 (1/4)	ø 9.52 (3/8)	ø 9.52 (3/8)
	Gáz		mm(inch)	ø 9.52 (3/8)	ø 9.52 (3/8)	ø 12.7 (1/2)	ø 15.88 (5/8)	ø 15.88 (5/8)
	Cseppvíz	Kültéri/Beltéri	mm	32/25	32/25	32/25	32/25	32/25
Légáramlás mértéke		Magas/köz./alacsony	m³/min	8.5/7.0/6.0	9.5/8.0/7.0	13.0/12.0/11.0	17.0/15.0/13.0	19.0/17.0/15.0
Hangnyomásszint	Hűtés	Magas/köz./alacsony	dB(A)	36/33/30	38/35/32	41/39/36	38/36/34	40/37/35
Hangerőszint	Hűtés	Max	dB(A)	48	51	55	57	57
Páramentesítés mértéke			l/h	1.4	1.7	2.1	2.4	2.5
Méret	Készülékház	Szél. x mag. x mélys.	mm	570 x 214 x 570	570 x 214 x 570	570 x 256 x 570	840 x 204 x 840	840 x 204 x 840
Nettó tömeg	Készülékház		kg	14.0	14.0	15.5	20.5	20.5
Dekorpanel	Modell			PT-UQC	PT-UQC	PT-UQC	PT-UMC1	PT-UMC1
	Szín			Hajnali kód	Hajnali kód	Hajnali kód	Hajnali kód	Hajnali kód
	Méret	Szél. x mag. x mélys.	mm	700 x 22x700	700 x 22x700	700 x 22x700	950 x 25 x 950	950 x 25 x 950
	Súly		kg	3.0	3.0	3.0	5.0	5.0
Kültéri egység				UU09W ULD	UU12W ULD	UU18W UE2	UU24W U42	UU30W U42
Kompresszor	Típus			Rotációs	Rotációs	Iker-rotációs	Iker-rotációs	Iker-rotációs
Légáramlás mértéke		Névleges	m³/min	32	32	50	58	58
Hangnyomásszint	Hűtés	Névleges	dB(A)	47	47	48	48	48
	Fűtés	Névleges	dB(A)	48	48	51	52	52
Hangerőszint	Hűtés	Max	dB(A)	56	57	60	62	65
Méret	Szél. x mag. x mélys.		mm	770 x 540 x 245	770 x 540 x 245	870 x 655 x 320	950 x 834 x 330	950 x 834 x 330
Nettó tömeg			kg	32.0	32.0	46.0	60.0	60.0
Hűtőközeg	Típus			R410A	R410A	R410A	R410A	R410A
	Töltés		g	1,000	1,000	1,400	2,000	2,000
	Utántöltés (7,5m után)		g/m	20	20	20	40	40
Működési tartomány (kültéri)	Hűtés	Min-Max	°C DB	-10-43	-10-43	-15-48	-15-48	-15-48
	Fűtés	Min-Max	°C WB	-18-18	-18-18	-18-18	-18-18	-18-18
Tápfeszültség			ø/V/Hz	1/220-240/50	1/220-240/50	1/220-240/50	1/220-240/50	1/220-240/50
Tápfeszültség-kábel			No. x mm²	3C x 2.5	3C x 2.5	3C x 2.5	3C x 2.5	3C x 2.5
Adatátvitel-kábel			No. x mm²	4C x 0.75	4C x 0.75	4C x 0.75	4C x 0.75	4C x 0.75
Megszakító			A	15	15	20	30	30
Csővezeték összhossza		Min-Max	m	5-15	5-15	5-40	5-50	5-50
Csővezeték szintkülönbsége	Bel. egys.- kül. egys.	Max	m	10	10	30	30	30
Csővezeték-csatlakozás	Folyadék		mm(inch)	ø 6.35 (1/4)	ø 6.35 (1/4)	ø 6.35 (1/4)	ø 9.52 (3/8)	ø 9.52 (3/8)
	Gáz		mm(inch)	ø 9.52 (3/8)	ø 9.52 (3/8)	ø 12.7 (1/2)	ø 15.88 (5/8)	ø 15.88 (5/8)

Magyarázat: 1. Innovációs politikánk miatt, bizonyos műszaki jellemzők változhatnak előzetes bejelentés nélkül.
 2. A teljesítmény-értékek az alábbi feltételeken alapulnak:
 Hűtés: - Beltéri hőmérséklet: 27°C DB / 19°C WB Fűtés: - Beltéri hőmérséklet: 20°C DB / 15°C WB
 - Kültéri hőmérséklet: 35°C DB / 24°C WB - Kültéri hőmérséklet: 7°C DB / 6°C WB
 3. Évi energiafogyasztás: az átlagos, évi 350 hűtési és 1400 fűtési üzemórás használaton alapul, szezonális feltételek mellett.



Beltéri egység				UT36 NN2	UT42 NM2	UT48 NM2	UT60 NM2
Teljesítmény	Hűtés	Min/Névl./Max	kW	4.0/10.0/11.0	5.0/12.5/13.8	5.5/13.9/15.7	5.9/14.6/16.3
	Fűtés	Min/Névl./Max	kW	4.4/11.0/12.1	5.0/14.0/15.4	6.4/15.4/17.6	6.8/16.9/18.7
Alacsony hőmérsékleti teljesítmény	Fűtés -7°C	Max	kW	9.8	12.5	14.3	15.2
Teljesítményfelvétel (megállapított)	Hűtés	Névleges	kW	2.82	3.89	4.62	5.40
	Fűtés	Névleges	kW	3.09	3.88	4.51	5.50
Teljesítményfelvétel (beltéri)		Min/Névl./Max	W	40/130/140	70/190/210	80/190/210	80/190/210
Üzemi áramfelvétel	Hűtés/Fűtés	Névleges	A	12.3/13.4	16.9/16.9	20.1/19.6	23.5/23.9
Tápfeszültség		ø/V/Hz		1/220-240/50	1/220-240/50	1/220-240/50	1/220-240/50
EER				3.55	3.21	3.01	2.70
COP				3.56	3.61	3.41	3.07
SEER				5.41	-	-	-
SCOP				3.81	-	-	-
Pdesign (@-10°C)			kW	7.6	-	-	-
Szezonális energiacímke	Hűtés/Fűtés		A/A	-	-	-	-
Évi energiafogyasztás	Hűtés/Fűtés		kWh	648/2,800	-	-	-
Csővezeték-csatlakozás	Folyadék		mm(inch)	ø 9.52 (3/8)	ø 9.52 (3/8)	ø 9.52 (3/8)	ø 9.52 (3/8)
	Gáz		mm(inch)	ø 15.88 (5/8)	ø 15.88 (5/8)	ø 15.88 (5/8)	ø 15.88 (5/8)
	Cseppvíz	Kültéri/Beltéri	mm	32/25	32/25	32/25	32/25
Légáramlás mértéke		Magas/köz./alacsony	m³/min	24.0/22.0/19.0	30.0/28.0/26.0	34.0/32.0/30.0	34.0/32.0/30.0
Hangnyomásszint	Hűtés	Magas/köz./alacsony	dB(A)	43/40/37	46/44/43	49/47/45	49/47/45
Hangerőszint	Hűtés	Max	dB(A)	62	65	66	66
Páramentesítés mértéke			l/h	2.7	3.6	4.4	5.5
Méreték	Készülékház	Szél. x mag. x mélys.	mm	840 x 246 x 840	840 x 288 x 840	840 x 288 x 840	840 x 288 x 840
Nettó tömeg	Készülékház		kg	22.3	24.6	24.6	24.6
Dekorpanel	Modell			PT-UMC1	PT-UMC1	PT-UMC1	PT-UMC1
	Szín			Hajnali kód	Hajnali kód	Hajnali kód	Hajnali kód
	Méreték	Szél. x mag. x mélys.	mm	950 x 25 x 950	950 x 25 x 950	950 x 25 x 950	950 x 25 x 950
	Súly		kg	5.0	5.0	5.0	5.0
Kültéri egység				UU36W UO2	UU42W U32	UU48W U32	UU60W U32
Kompresszor	Típus			Iker-rotációs	Iker-rotációs	Iker-rotációs	Iker-rotációs
Légáramlás mértéke		Névleges	m³/min	90	110	110	110
Hangnyomásszint	Hűtés	Névleges	dB(A)	53	52	52	52
	Fűtés	Névleges	dB(A)	54	54	54	54
Hangerőszint	Hűtés	Max	dB(A)	66	67	68	71
Méreték	Szél. x mag. x mélys.		mm	950 x 1,170 x 330	950 x 1,380 x 330	950 x 1,380 x 330	950 x 1,380 x 330
Nettó tömeg			kg	81.0	92.0	92.0	92.0
Hűtőközeg	Típus			R410A	R410A	R410A	R410A
	Töltés		g	2,800	3,400	3,400	3,400
	Utántöltés (7,5m után)		g/m	40	40	40	40
Működési tartomány (kültéri)	Hűtés	Min-Max	°C DB	-15-48	-15-48	-15-48	-15-48
	Fűtés	Min-Max	°C WB	-18-18	-18-18	-18-18	-18-18
Tápfeszültség			ø/V/Hz	1/220-240/50	1/220-240/50	1/220-240/50	1/220-240/50
Tápfeszültség-kábel			No. x mm²	3C x 5.0	3C x 5.0	3C x 5.0	3C x 5.0
Adatátvitel-kábel			No. x mm²	4C x 0.75	4C x 0.75	4C x 0.75	4C x 0.75
Megszakító			A	40	40	40	40
Csővezeték összhossza		Min-Max	m	5-50	5-75	5-75	5-75
Csővezeték szintkülönbsége	Bel. egys.- kül. egys.	Max	m	30	30	30	30
Csővezeték-csatlakozás	Folyadék		mm(inch)	ø 9.52 (3/8)	ø 9.52 (3/8)	ø 9.52 (3/8)	ø 9.52 (3/8)
	Gáz		mm(inch)	ø 15.88 (5/8)	ø 15.88 (5/8)	ø 15.88 (5/8)	ø 15.88 (5/8)

Magyarázat: 1. Innovációs politikánk miatt, bizonyos műszaki jellemzők változhatnak előzetes bejelentés nélkül.
2. A teljesítmény-értékek az alábbi feltételeken alapulnak:
Hűtés: - Beltéri hőmérséklet: 27°C DB / 19°C WB Fűtés: - Beltéri hőmérséklet: 20°C DB / 15°C WB
- Kültéri hőmérséklet: 35°C DB / 24°C WB - Kültéri hőmérséklet: 7°C DB / 6°C WB
3. Évi energiafogyasztás: az átlagos, évi 350 hűtési és 1400 fűtési üzemóráshoz használaton alapul, szezonális feltételek mellett.



Beltéri egység				UT36 NN2	UT42 NM2	UT48 NM2	UT60 NM2
Teljesítmény	Hűtés	Min/Névl./Max	kW	4.0/10.0/11.0	5.0/12.5/13.8	5.5/13.9/15.7	5.9/14.6/16.3
	Fűtés	Min/Névl./Max	kW	4.4/11.0/12.1	5.0/14.0/15.4	6.4/15.3/17.6	6.8/16.9/18.7
Alacsony hőmérsékleti teljesítmény	Fűtés -7°C	Max	kW	9.8	12.5	14.3	15.2
Teljesítményfelvétel (megállapított)	Hűtés	Névleges	kW	2.82	3.89	4.62	5.40
	Fűtés	Névleges	kW	3.09	3.88	4.49	5.50
Teljesítményfelvétel (beltéri)		Min/Névl./Max	W	40/130/140	70/190/210	80/190/210	80/190/210
Üzemi áramfelvétel	Hűtés/Fűtés	Névleges	A	4.1/4.5	5.6/5.6	6.7/6.5	7.8/8.0
Tápfeszültség		ø/V/Hz		1/220-240/50	1/220-240/50	1/220-240/50	1/220-240/50
EER				3.55	3.21	3.01	2.70
COP				3.56	3.61	3.41	3.07
SEER				5.41	-	-	-
SCOP				3.81	-	-	-
Pdesign (@-10°C)			kW	7.6	-	-	-
Szezonális energiacímke	Hűtés/Fűtés		A/A	-	-	-	-
Évi energiafogyasztás	Hűtés/Fűtés		kWh	648/2,800	-	-	-
Csővezeték-csatlakozás	Folyadék		mm(inch)	ø 9.52 (3/8)	ø 9.52 (3/8)	ø 9.52 (3/8)	ø 9.52 (3/8)
	Gáz		mm(inch)	ø 15.88 (5/8)	ø 15.88 (5/8)	ø 15.88 (5/8)	ø 15.88 (5/8)
	Cseppvíz	Kültéri/Beltéri	mm	32/25	32/25	32/25	32/25
Légáramlás mértéke		Magas/köz./alacsony	m³/min	24.0/22.0/19.0	30.0/28.0/26.0	34.0/32.0/30.0	34.0/32.0/30.0
Hangnyomásszint	Hűtés	Magas/köz./alacsony	dB(A)	43/40/37	46/44/43	49/47/45	49/47/45
Hangerőszint	Hűtés	Max	dB(A)	62	65	66	66
Páramentesítés mértéke			l/h	2.7	3.6	4.4	5.5
Méreték	Készülékház	Szél. x mag. x mélys.	mm	840 x 246 x 840	840 x 288 x 840	840 x 288 x 840	840 x 288 x 840
Nettó tömeg	Készülékház		kg	22.3	24.6	24.6	24.6
Dekorpanel	Modell			PT-UMC1	PT-UMC1	PT-UMC1	PT-UMC1
	Szín			Hajnali kód	Hajnali kód	Hajnali kód	Hajnali kód
	Méreték	Szél. x mag. x mélys.	mm	950 x 25 x 950	950 x 25 x 950	950 x 25 x 950	950 x 25 x 950
	Súly		kg	5.0	5.0	5.0	5.0
Kültéri egység				UU37W UO2	UU43W U32	UU49W U32	UU61W U32
Kompresszor	Típus			Iker-rotációs	Iker-rotációs	Iker-rotációs	Iker-rotációs
Légáramlás mértéke		Névleges	m³/min	90	110	110	110
Hangnyomásszint	Hűtés	Névleges	dB(A)	53	52	52	52
	Fűtés	Névleges	dB(A)	54	54	54	54
Hangerőszint	Hűtés	Max	dB(A)	66	67	68	71
Méreték	Szél. x mag. x mélys.		mm	950 x 1,170 x 330	950 x 1,380 x 330	950 x 1,380 x 330	950 x 1,380 x 330
Nettó tömeg			kg	85.0	96.0	96.0	96.0
Hűtőközeg	Típus			R410A	R410A	R410A	R410A
	Töltés		g	2,800	3,400	3,400	3,400
	Utántöltés (7,5m után)		g/m	40	40	40	40
Működési tartomány (kültéri)	Hűtés	Min-Max	°C DB	-15-48	-15-48	-15-48	-15-48
	Fűtés	Min-Max	°C WB	-18-18	-18-18	-18-18	-18-18
Tápfeszültség			ø/V/Hz	3/380-415/50	3/380-415/50	3/380-415/50	3/380-415/50
Tápfeszültség-kábel			No. x mm²	5C x 2.5	5C x 2.5	5C x 2.5	5C x 2.5
Adatátvitel-kábel			No. x mm²	4C x 0.75	4C x 0.75	4C x 0.75	4C x 0.75
Megszakító			A	20	20	20	20
Csővezeték összhossza		Min-Max	m	5-50	5-75	5-75	5-75
Csővezeték szintkülönbsége	Bel. egys.- kül. egys.	Max	m	30	30	30	30
Csővezeték-csatlakozás	Folyadék		mm(inch)	ø 9.52 (3/8)	ø 9.52 (3/8)	ø 9.52 (3/8)	ø 9.52 (3/8)
	Gáz		mm(inch)	ø 15.88 (5/8)	ø 15.88 (5/8)	ø 15.88 (5/8)	ø 15.88 (5/8)

Magyarázat: 1. Innovációs politikánk miatt, bizonyos műszaki jellemzők változhatnak előzetes bejelentés nélkül.
2. A teljesítmény-értékek az alábbi feltételeken alapulnak:
Hűtés: - Beltéri hőmérséklet: 27°C DB / 19°C WB Fűtés: - Beltéri hőmérséklet: 20°C DB / 15°C WB
- Kültéri hőmérséklet: 35°C DB / 24°C WB - Kültéri hőmérséklet: 7°C DB / 6°C WB
3. Évi energiafogyasztás: az átlagos, évi 350 hűtési és 1400 fűtési üzemóráshoz használaton alapul, szezonális feltételek mellett.

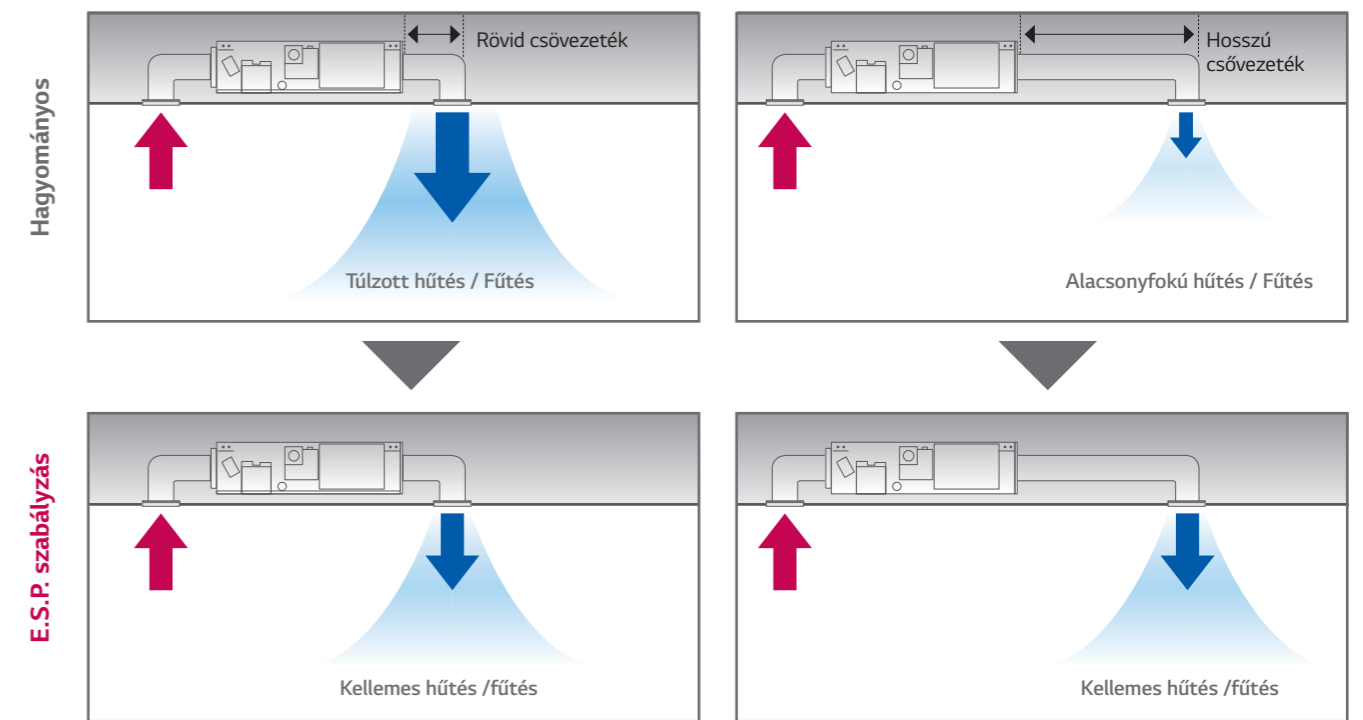
ÁLMENNYEZETI LÉGCSATORNÁZHATÓ



ÁLMENNYEZETI LÉGCSATORNÁZHATÓ

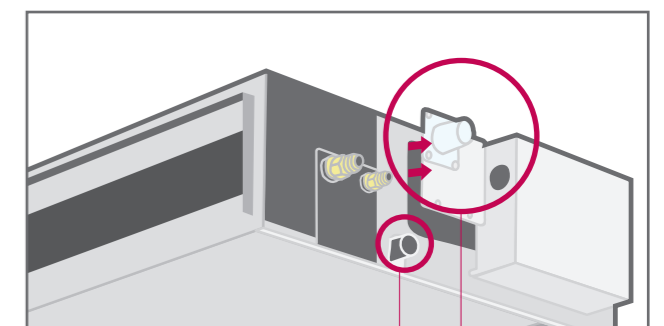
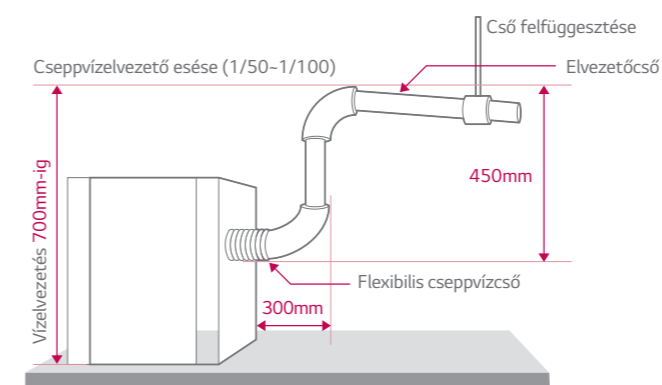
E.S.P. (Külső statikus nyomás) szabályozás

A külső statikus nyomás szabályozásával a levegő mennyisége könnyen szabályozható a távirányítóval. A szénkefe nélküli, egyenáramú (BLDC) motor szabályozza a ventilátor sebességét és a levegőmennyiséget, tekintettel a külső statikus nyomásra. A légáramlás szabályzásához egyéb kellék nem szükséges.



Nagy emelőmagasságú cseppvízszivattyú

A nagy emelőmagasságú cseppvízszivattyú automatikusan üríti a vizet 700 mm emelőmagasságig. Tökéletes megoldás a cseppvízelvezetéshez. (H-Inverter Tartalmazza/Standard inverter. Kellék (ABDPG) / Alacsony nyomásemelésű készülék tartalmazza)



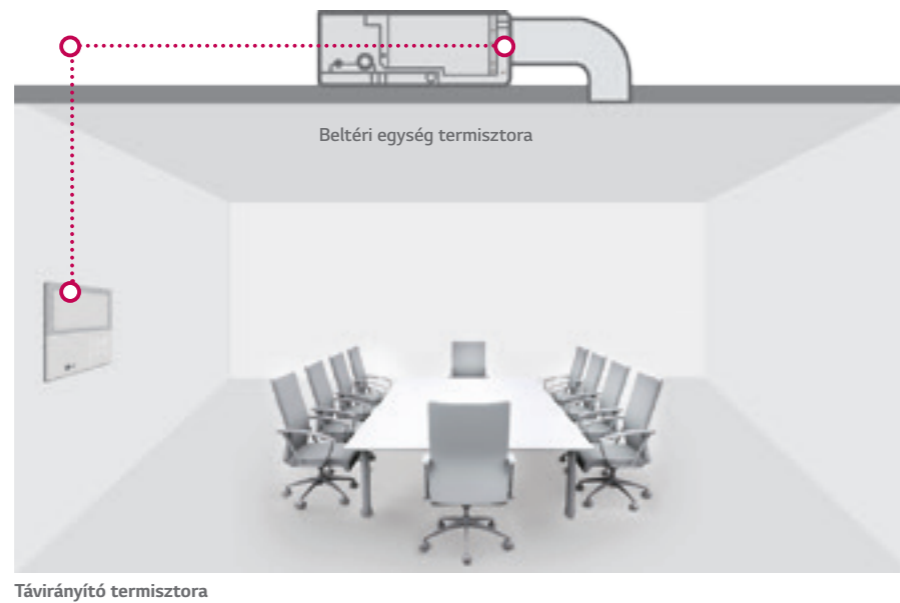
Természetes elvezetésre alkalmas
Dréncszivattyú-csatlakozás

ÁLMENNYEZETI LÉGCSATORNÁZHATÓ

Két termisztoros szabályzás

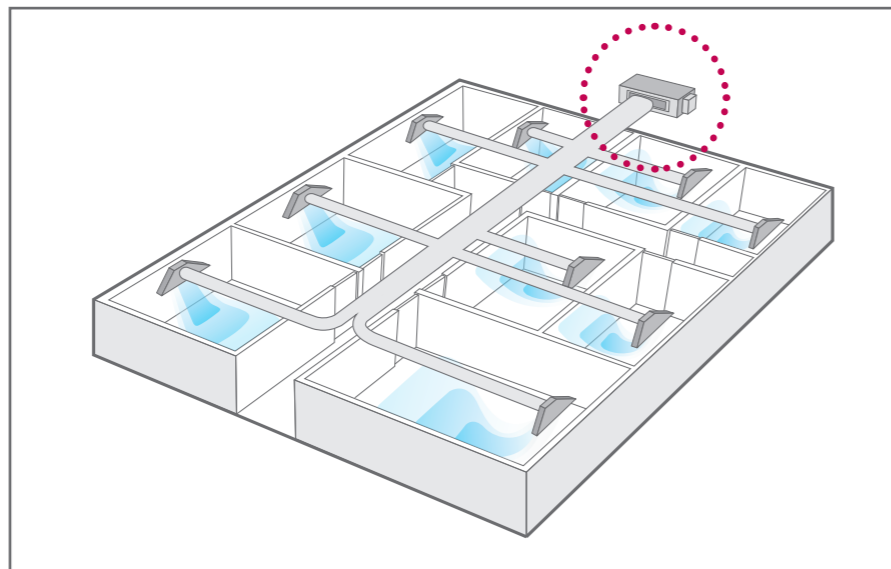
A beltéri hőmérséklet a távvezérlő és a beltéri egység termisztorával is érzékelhető. Jelentős különbségek lehetnek a mennyezeten és a padlón mért léghőmérsékletek között. A két termisztorral optimalizálni lehet a beltéri levegő hőmérsékletét a még kényelmesebb környezet kialakításához.

Összehasonlítja a különböző pontokon érzékelt hőmérsékleteket és automatikusan kiválasztja a felhasználó számára optimális hőmérsékletet.



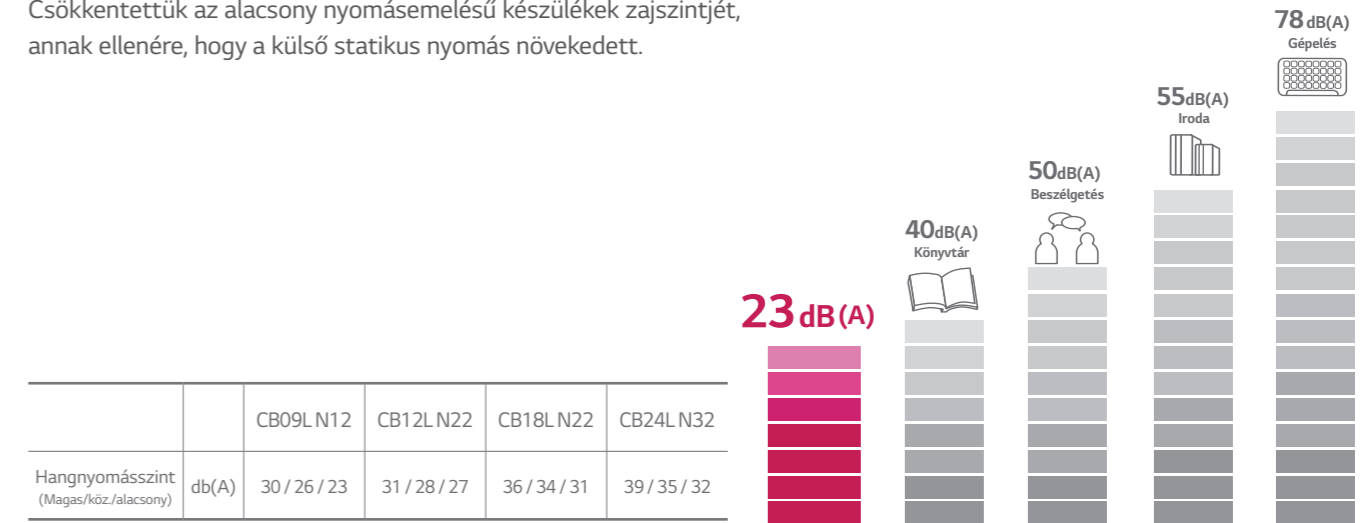
Több helyiségben történő működtetés

Flexibilis spirálcövekkel és légtechnikai osztóidomokkal egy készülékkel több helyiség is hűthető/fűthető.



Csendes üzemelés

Csökkentettük az alacsony nyomásemelésű készülékek zajszintjét, annak ellenére, hogy a külső statikus nyomás növekedett.

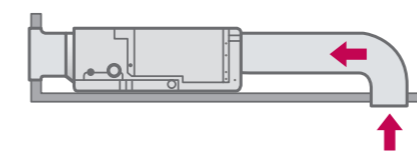


Flexibilis beépítés (csak alacsony nyomásemelésű készülékeknel)

Az új konstrukció lehetővé teszi a levegőbeszívás irányának kiválasztását hátulról vagy alulról.

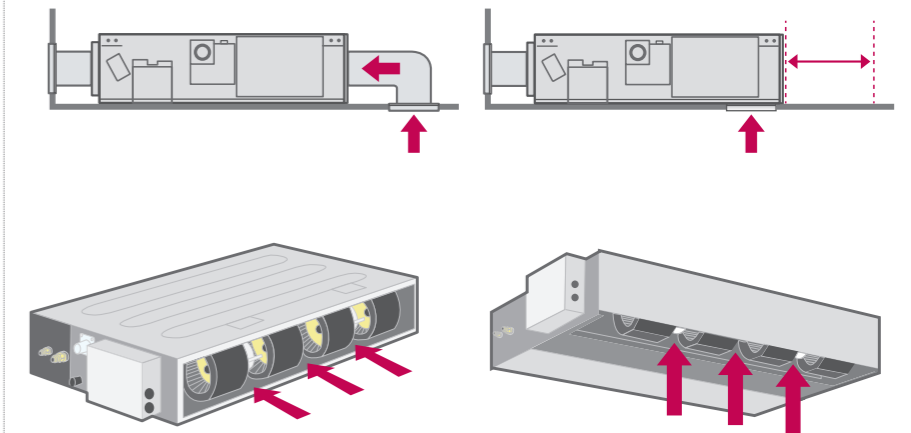
Hagyományos

Levegőbeszívás csak hátulról



Új, alacsony nyomásemelésű készülék

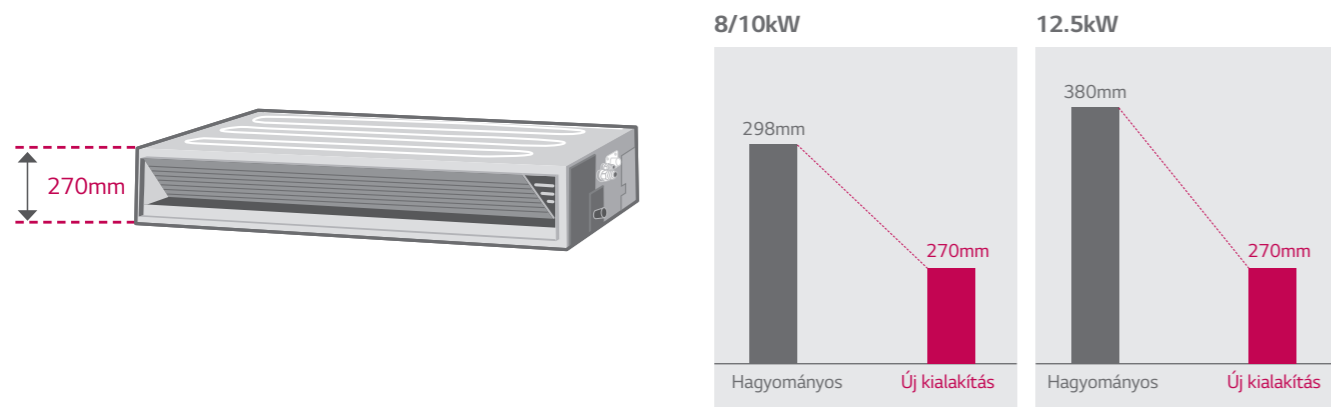
Levegőbeszívás hátulról vagy alulról



ÁLMENNYEZETI LÉGCSATORNÁZHATÓ

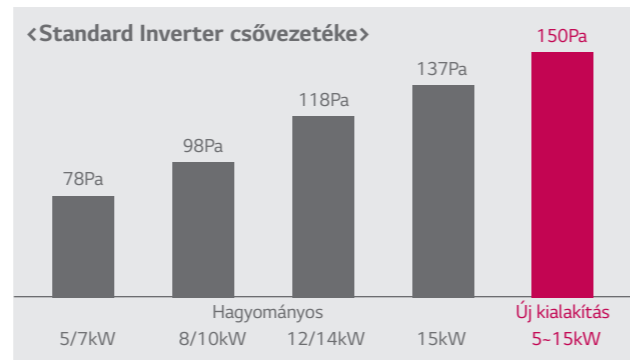
Minimális magasság

Az új, közepes nyomásemelésű csővezetékek ideális megoldást jelentenek a szűk helyre történő beépítésre.



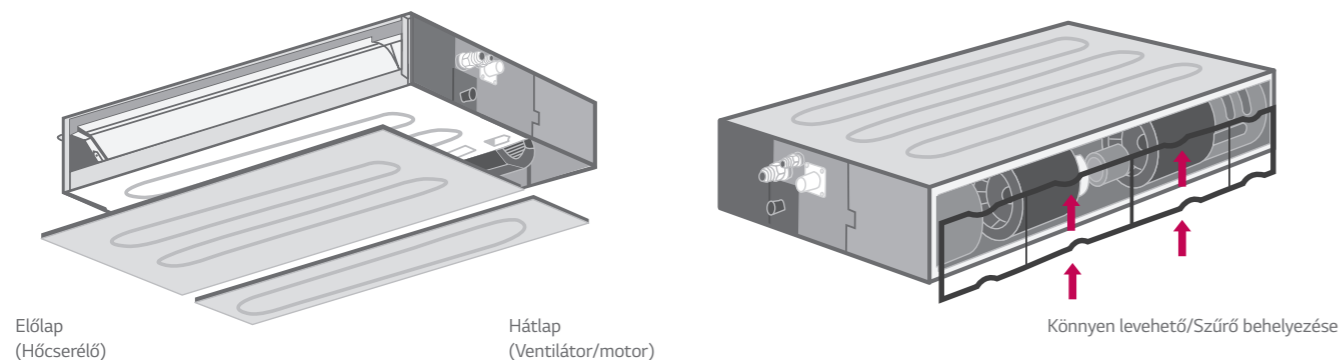
Fokozottabb statikus nyomás szabályozása

A Standard Inverter új csatornázható készülékeinél a statikus nyomás-szabályozást, kapacitástól függetlenül, 150 pa-ig növeltük.



Egyszerű szervizelés és karbantartás

A felhasználóknak többé nem kell felnyitniuk a teljes panelt, mivel azt felosztottuk egy hőcserélő részre és egy másikra, a ventilátor és a motor számára. Az előlap könnyen levehető és a szűrő könnyen feltehető, még szűk helyen is.



ÁLMENNYEZETI LÉGCSATORNÁZHATÓ

Inverter
UB18H / UB21H / UB24H



UU18WH



UU21WH
UU24WH



SINGLE SPLIT

ÁLMENNYEZETI
LÉGCSATORNÁZHATÓ

Beltéri egység				UB18H NG1	UB21H NG1	UB24H NG1
Teljesítmény	Hűtés	Min/Névl./Max	kW	2.5/5.0/6.0	2.4/6.0/6.6	2.8/7.1/7.8
	Fűtés	Min/Névl./Max	kW	3.0/6.0/7.2	2.8/7.0/7.7	3.2/8.0/8.8
Alacsony hőmérsékleti teljesítmény	Hűtés -7°C	Max	kW	5.9	6.9	7.9
	Teljesítményfelvétel (megállapított)	Névleges	kW	1.35	1.73	2.09
Teljesítményfelvétel (beltéri)	Fűtés	Névleges	kW	1.49	1.74	1.99
		Min/Max (ESP 2.5mmAq)	W	60/80	60/100	60/100
Üzemi áramfelvétel		Min/Max (ESP 8.0mmAq)	W	90/120	100/140	100/140
	Hűtés/Fűtés	Névleges	A	6.0/6.7	7.6/7.7	9.5/9.0
Tápfeszültség			ø/V/Hz	1/220-240/50	1/220-240/50	1/220-240/50
EER				3.70	3.47	3.40
COP				4.03	4.02	4.02
SEER				5.31	5.61	5.61
SCOP				4.11	4.01	4.01
Pdesign (@-10°C)			kW	5.5	7.0	7.2
Szezonális energiacímke	Hűtés/Fűtés			A/A+	A+/A+	A+/A+
Évi energiafogyasztás	Hűtés/Fűtés		kWh	330/1,878	375/2,450	444/2,520
	Folyadék		mm(inch)	ø 6.35 (1/4)	ø 9.52 (3/8)	ø 9.52 (3/8)
	Gáz		mm(inch)	ø 12.7 (1/2)	ø 15.88 (5/8)	ø 15.88 (5/8)
Csővezeték-csatlakozás	Cseppvíz		mm	32/25	32/25	32/25
	Kültéri/Beltéri		mm	32/25	32/25	32/25
Légáramlás mértéke		Magas/köz./alacsony	m³/min	17.0/15.0/13.0	25.0/20.0/14.0	25.0/20.0/14.0
Hangnyomásszint	Hűtés	Magas/köz./alacsony	dBA	30/28/27	37/33/29	37/33/29
Hangerőszint	Hűtés	Max	dBA	56	60	60
Páramentesítés mértéke			l/h	1.2	0.4	1.4
Méretek	Készülékház	Szél. x mag. x mélys.	mm	1,182 x 298 x 450	1,182 x 298 x 450	1,182 x 298 x 450
Nettó tömeg	Készülékház		kg	34.0	35.0	35.0
Külső statikus nyomás		Min-Max	mmAq(Pa)	2.5-10(25-98)	2.5-10(25-98)	2.5-10(25-98)
Kültéri egység				UU18WH UE1	UU21WH U41	UU24WH U41
Kompresszor	Típus			Iker-rotációs	Iker-rotációs	Iker-rotációs
Légáramlás mértéke		Névleges	m³/min	58	58	58
Hangnyomásszint	Hűtés	Névleges	dBA	47	47	47
	Fűtés	Névleges	dBA	50	50	50
Hangerőszint	Hűtés	Max	dBA	60	62	63
Méretek	Szél. x mag. x mélys.		mm	870 x 808 x 320	950 x 834 x 330	950 x 834 x 330
Nettó tömeg			kg	58.0	63.0	63.0
Hűtőközeg	Típus			R410A	R410A	R410A
	Töltés		g	2,000	2,200	2,200
	Utántöltés (10m után)		g/m	20	40	40
Működési tartomány (kültéri)	Hűtés	Min-Max	°C DB	-10-48	-10-48	-10-48
	Fűtés	Min-Max	°C WB	-18-18	-18-18	-18-18
Tápfeszültség			ø/V/Hz	1/220-240/50	1/220-240/50	1/220-240/50
Tápfeszültség-kábel			No. x mm²	3C x 2.5	3C x 2.5	3C x 2.5
Adatátvitel-kábel			No. x mm²	4C x 0.75	4C x 0.75	4C x 0.75
Megszakító			A	20	25	25
Csővezeték összhossza		Min-Max	m	5-50	5-50	5-50
Csővezeték szintkülönbsége	Bél.egys.-kül.egys.	Max	m	30	30	30
Csővezeték-csatlakozás	Folyadék		mm(inch)	ø 6.35 (1/4)	ø 9.52 (3/8)	ø 9.52 (3/8)
	Gáz		mm(inch)	ø 12.7 (1/2)	ø 15.88 (5/8)	ø 15.88 (5/8)

Magyarozat: 1. Innovációs politikánk miatt, bizonyos műszaki jellemzők változhatnak előzetes bejelentés nélkül.
2. A teljesítmény-értékek az alábbi feltételeken alapulnak:
Hűtés: - Beltéri hőmérséklet: 27°C DB / 19°C WB Fűtés: - Beltéri hőmérséklet: 20°C DB / 15°C WB
- Kültéri hőmérséklet: 35°C DB / 24°C WB - Kültéri hőmérséklet: 7°C DB / 6°C WB
3. Évi energiafogyasztás: az átlagos, évi 350 hűtési és 1400 fűtési üzemmórára használaton alapul, szezonális feltételek mellett.

ÁLMENNYEZETI LÉGCSATORNÁZHATÓ

Inverter
UB36H / UB42H / UB48H



UU36WH
UU42WH
UU48WH

*Májustól beszerezhető.

Beltéri egység				UB36H NR3	UB42H NR3	UB48H NR3
Teljesítmény	Hűtés	Min/Névl./Max	kW	4.8/9.5/13.0	5.1/12.1/14.5	5.5/13.4/16.0
	Fűtés	Min/Névl./Max	kW	5.3/10.8/13.7	5.6/13.5/16.5	6.1/15.5/18.0
Alacsony hőmérsékleti teljesítmény	Fűtés -7°C	Max	kW	11.2	14.0	15.5
Teljesítményfelvétel (megállapított)	Hűtés	Névleges	kW	2.16	3.16	3.88
	Fűtés	Névleges	kW	2.57	3.50	4.18
Teljesítményfelvétel (beltéri)		Min/Max (ESP 2.5mmAq)	W	80/180	90/190	100/220
		Min/Max (ESP 8.0mmAq)	W	100/200	120/220	190/280
Üzemi áramfelvétel	Hűtés/Fűtés	Névleges	A	10.0/12.0	14.5/16.2	18.1/19.4
Tápfeszültség			øV/Hz	1/220-240/50	1/220-240/50	1/220-240/50
EER				4.40	3.83	3.45
COP				4.21	3.86	3.71
SEER				6.54	-	-
SCOP				4.23	-	-
Pdesign (@-10°C)			kW	11.0	-	-
Szezonális energiacímke	Hűtés/Fűtés			A++/A+	-	-
Évi energiafogyasztás	Hűtés/Fűtés		kWh	508/3,641	-	-
Csővezeték-csatlakozás	Folyadék		mm(inch)	ø 9.52 (3/8)	ø 9.52 (3/8)	ø 9.52 (3/8)
	Gáz		mm(inch)	ø 15.88 (5/8)	ø 15.88 (5/8)	ø 15.88 (5/8)
	Cseppvíz	Kültéri/Beltéri	mm	32/25	32/25	32/25
Légáramlás mértéke		Magas/köz./alacsony	m³/min	34.0/28.0/21.0	37.0/31.0/24.0	40.0/34.0/28.0
Hangnyomásszint	Hűtés	Magas/köz./alacsony	dB(A)	39/37/35	40/38/36	41/39/37
Hangerőszint	Hűtés	Max	dB(A)	60	62	62
Páramentesítés mértéke			l/h	1.6	3.7	4.5
Méret	Készülékház	Szél. x mag. x mélys.	mm	1,230 x 380 x 590	1,230 x 380 x 590	1,230 x 380 x 590
Nettó tömeg	Készülékház		kg	53.0	53.0	53.0
Külső statikus nyomás		Min-Max	mmAq(Pa)	4-12(39-118)	5-12(49-118)	5-12(49-118)
Kültéri egység				UU36WH U34	UU42WH U34	UU48WH U34
Kompresszor	Típus			Iker-rotációs	Iker-rotációs	Iker-rotációs
Légáramlás mértéke		Névleges	m³/min	110	110	110
Hangnyomásszint	Hűtés	Névleges	dB(A)	51	52	52
	Fűtés	Névleges	dB(A)	53	54	54
Hangerőszint	Hűtés	Max	dB(A)	66	67	68
Méret		Szél. x mag. x mélys.	mm	950 x 1,380 x 330	950 x 1,380 x 330	950 x 1,380 x 330
Nettó tömeg			kg	91.5	91.5	91.5
Hűtőközeg	Típus			R410A	R410A	R410A
	Töltés		g	3,400	3,400	3,400
	Utántöltés (7,5m után)		g/m	40	40	40
Működési tartomány (kültéri)	Hűtés	Min-Max	°C DB	-15-48	-15-48	-15-48
	Fűtés	Min-Max	°C WB	-20-18	-20-18	-20-18
Tápfeszültség			øV/Hz	1/220-240/50	1/220-240/50	1/220-240/50
Tápfeszültség-kábel			No. x mm²	3C x 5.0	3C x 5.0	3C x 5.0
Adatátvitel-kábel			No. x mm²	4C x 0.75	4C x 0.75	4C x 0.75
Megszakító			A	40	40	40
Csővezeték összhossza		Min-Max	m	5-75	5-75	5-75
Csővezeték szintkülönbsége	Bel. egys.- kül. egys.	Max	m	30	30	30
Csővezeték-csatlakozás	Folyadék		mm(inch)	ø 9.52 (3/8)	ø 9.52 (3/8)	ø 9.52 (3/8)
	Gáz		mm(inch)	ø 15.88 (5/8)	ø 15.88 (5/8)	ø 15.88 (5/8)

Magyarázat: 1. Innovációs politikánk miatt, bizonyos műszaki jellemzők változhatnak előzetes bejelentés nélkül.
2. A teljesítmény-értékek az alábbi feltételeken alapulnak:
Hűtés - Beltéri hőmérséklet: 27°C DB / 19°C WB Fűtés - Beltéri hőmérséklet: 20°C DB / 15°C WB
- Kültéri hőmérséklet: 35°C DB / 24°C WB - Kültéri hőmérséklet: 7°C DB / 6°C WB
3. Évi energiafogyasztás: az átlagos, évi 350 hűtési és 1400 fűtési üzemórás használaton alapul, szezonális feltételek mellett.

ÁLMENNYEZETI LÉGCSATORNÁZHATÓ

Inverter **3Phase**
UB36H / UB42H / UB48H



UU37WH
UU43WH
UU49WH

*Májustól beszerezhető.

Beltéri egység				UB36H NR3	UB42H NR3	UB48H NR3
Teljesítmény	Hűtés	Min/Névl./Max	kW	4.8/9.5/13.0	5.1/12.1/14.5	5.5/13.4/16.0
	Fűtés	Min/Névl./Max	kW	5.3/10.8/13.7	5.6/13.5/16.5	6.1/15.5/18.0
Alacsony hőmérsékleti teljesítmény	Fűtés -7°C	Max	kW	11.2	14.0	15.5
Teljesítményfelvétel (megállapított)	Hűtés	Névleges	kW	2.16	3.16	3.88
	Fűtés	Névleges	kW	2.57	3.50	4.18
Teljesítményfelvétel (beltéri)		Min/Max (ESP 2.5mmAq)	W	80/180	90/190	100/220
		Min/Max (ESP 8.0mmAq)	W	100/200	120/220	190/280
Üzemi áramfelvétel	Hűtés/Fűtés	Névleges	A	3.8/4.5	5.6/6.2	6.9/7.4
Tápfeszültség			øV/Hz	1/220-240/50	1/220-240/50	1/220-240/50
EER				4.40	3.83	3.45
COP				4.21	3.86	3.71
SEER				6.54	-	-
SCOP				4.23	-	-
Pdesign (@-10°C)			kW	11.0	-	-
Szezonális energiacímke	Hűtés/Fűtés			A++/A+	-	-
Évi energiafogyasztás	Hűtés/Fűtés		kWh	508/3,641	-	-
Csővezeték-csatlakozás	Folyadék		mm(inch)	ø 9.52 (3/8)	ø 9.52 (3/8)	ø 9.52 (3/8)
	Gáz		mm(inch)	ø 15.88 (5/8)	ø 15.88 (5/8)	ø 15.88 (5/8)
	Cseppvíz	Kültéri/Beltéri	mm	32/25	32/25	32/25
Légáramlás mértéke		Magas/köz./alacsony	m³/min	34.0/28.0/21.0	37.0/31.0/24.0	40.0/34.0/28.0
Hangnyomásszint	Hűtés	Magas/köz./alacsony	dB(A)	39/37/35	40/38/36	41/39/37
Hangerőszint	Hűtés	Max	dB(A)	60	62	62
Páramentesítés mértéke			l/h	1.6	3.7	4.5
Méret	Készülékház	Szél. x mag. x mélys.	mm	1,230 x 380 x 590	1,230 x 380 x 590	1,230 x 380 x 590
Nettó tömeg	Készülékház		kg	53.0	53.0	53.0
Külső statikus nyomás		Min-Max	mmAq(Pa)	4-12(39-118)	5-12(49-118)	5-12(49-118)
Kültéri egység				UU37WH U33	UU43WH U33	UU49WH U33
Kompresszor	Típus			Iker-rotációs	Iker-rotációs	Iker-rotációs
Légáramlás mértéke		Névleges	m³/min	110	110	110
Hangnyomásszint	Hűtés	Névleges	dB(A)	51	52	52
	Fűtés	Névleges	dB(A)	53	54	54
Hangerőszint	Hűtés	Max	dB(A)	66	67	68
Méret		Szél. x mag. x mélys.	mm	950 x 1,380 x 330	950 x 1,380 x 330	950 x 1,380 x 330
Nettó tömeg			kg	93.0	93.0	93.0
Hűtőközeg	Típus			R410A	R410A	R410A
	Töltés		g	3,400	3,400	3,400
	Utántöltés (7,5m után)		g/m	40	40	40
Működési tartomány (kültéri)	Hűtés	Min-Max	°C DB	-15-48	-15-48	-15-48
	Fűtés	Min-Max	°C WB	-20-18	-20-18	-20-18
Tápfeszültség			øV/Hz	3/380-415/50	3/380-415/50	3/380-415/50
Tápfeszültség-kábel			No. x mm²	5C x 2.5	5C x 2.5	5C x 2.5
Adatátvitel-kábel			No. x mm²	4C x 0.75	4C x 0.75	4C x 0.75
Megszakító			A	20	20	20
Csővezeték összhossza		Min-Max	m	5-75	5-75	5-75
Csővezeték szintkülönbsége	Bel. egys.- kül. egys.	Max	m	30	30	30
Csővezeték-csatlakozás	Folyadék		mm(inch)	ø 9.52 (3/8)	ø 9.52 (3/8)	ø 9.52 (3/8)
	Gáz		mm(inch)	ø 15.88 (5/8)	ø 15.88 (5/8)	ø 15.88 (5/8)

Magyarázat: 1. Innovációs politikánk miatt, bizonyos műszaki jellemzők változhatnak előzetes bejelentés nélkül.
2. A teljesítmény-értékek az alábbi feltételeken alapulnak:
Hűtés - Beltéri hőmérséklet: 27°C DB / 19°C WB Fűtés - Beltéri hőmérséklet: 20°C DB / 15°C WB
- Kültéri hőmérséklet: 35°C DB / 24°C WB - Kültéri hőmérséklet: 7°C DB / 6°C WB
3. Évi energiafogyasztás: az átlagos, évi 350 hűtési és 1400 fűtési üzemórás használaton alapul, szezonális feltételek mellett.



*Májustól beszerezhető.



*CM18 / CM24 kompatibilis a SCAC egységgel és a MULTI egységgel.

Beltéri egység				CM18 N14	CM24 N14	UM30 N14
Teljesítmény	Hűtés	Min/Névl./Max	kW	2.0/5.0/5.4	2.8/7.1/7.8	3.2/7.8/8.8
	Fűtés	Min/Névl./Max	kW	2.4/6.0/6.6	3.2/8.0/8.8	3.6/9.0/9.9
Alacsony hőmérsékleti teljesítmény	Fűtés -7°C	Max	kW	5.4	7.2	8.1
Teljesítményfelvétel (megállapított)	Hűtés	Névleges	kW	1.46	2.28	2.22
	Fűtés	Névleges	kW	1.66	2.49	2.43
Teljesítményfelvétel (beltéri)		Min/Max (ESP 2.5mmAq)	W	50/80	50/90	90/150
		Min/Max (ESP 8.0mmAq)	W	90/160	100/180	160/240
Üzemi áramfelvétel	Hűtés/Fűtés	Névleges	A	6.3/7.2	10.3/10.8	10.1/10.7
Tápfeszültség			øV/Hz	1/220-240/50	1/220-240/50	1/220-240/50
EER				3.41	3.11	3.51
COP				3.61	3.21	3.70
SEER				5.11	5.21	5.71
SCOP				3.81	3.81	4.01
Pdesign (@-10°C)			kW	3.8	6.0	6.5
Szezonális energiacímke	Hűtés/Fűtés		A/A	A/A	A/A	A+/A+
Évi energiafogyasztás	Hűtés/Fűtés		kWh	339/1,396	477/2,205	478/2,269
Csővezeték-csatlakozás	Folyadék		mm(inch)	ø 6.35 (1/4)	ø 9.52 (3/8)	ø 9.52 (3/8)
	Gáz		mm(inch)	ø 12.7 (1/2)	ø 15.88 (5/8)	ø 15.88 (5/8)
	Cseppvíz		mm	32/25	32/25	32/25
	Kültéri/Beltéri		mm	32/25	32/25	32/25
Légáramlás mértéke		Magas/köz./alacsony	m³/min	16.5/14.5/13.0	18.0/16.5/14.5	22.0/20.0/18.0
Hangnyomásszint	Hűtés	Magas/köz./alacsony	dBA	34/32/30	35/34/32	37/35/34
Hangerőszint	Hűtés	Max	dBA	59	60	62
Páramentesítés mértéke			l/h	2.0	2.5	2.8
Méret	Készülékház	Szél. x mag. x mélys.	mm	900 x 270 x 700	900 x 270 x 700	900 x 270 x 700
Nettó tömeg	Készülékház		kg	23.8	24.2	25.3
Külső statikus nyomás		Min-Max	mmAq(Pa)	2.5-15(25-147)	2.5-15(25-147)	2.5-15(25-147)
Kültéri egység				UU18W UE2	UU24W U42	UU30W U42
Kompresszor	Típus			Iker-rotációs	Iker-rotációs	Iker-rotációs
Légáramlás mértéke		Névleges	m³/min	50	58	58
Hangnyomásszint	Hűtés	Névleges	dBA	48	48	48
	Fűtés	Névleges	dBA	51	52	52
Hangerőszint	Hűtés	Max	dBA	60	62	65
Méret	Szél. x mag. x mélys.		mm	870 x 655 x 320	950 x 834 x 330	950 x 834 x 330
Nettó tömeg			kg	46.0	60.0	60.0
Hűtőközeg	Típus			R410A	R410A	R410A
	Töltés		g	1,400	2,000	2,000
	Utántöltés (7,5m után)		g/m	20	40	40
Működési tartomány (kültéri)	Hűtés	Min-Max	°C DB	-15-48	-15-48	-15-48
	Fűtés	Min-Max	°C WB	-18-18	-18-18	-18-18
Tápfeszültség			øV/Hz	1/220-240/50	1/220-240/50	1/220-240/50
Tápfeszültség-kábel			No. x mm²	3C x 2.5	3C x 2.5	3C x 2.5
Adatátvitel-kábel			No. x mm²	4C x 0.75	4C x 0.75	4C x 0.75
Megszakító			A	20	30	30
Csővezeték összhossza		Min-Max	m	5-40	5-50	5-50
Csővezeték szintkülönbsége	Bel. egys.- kül. egys.	Max	m	30	30	30
Csővezeték-csatlakozás	Folyadék		mm(inch)	ø 6.35 (1/4)	ø 9.52 (3/8)	ø 9.52 (3/8)
	Gáz		mm(inch)	ø 12.7 (1/2)	ø 15.88 (5/8)	ø 15.88 (5/8)

Magyarázat: 1. Innovációs politikánk miatt, bizonyos műszaki jellemzők változhatnak előzetes bejelentés nélkül.
2. A teljesítmény-értékek az alábbi feltételeken alapulnak:
Hűtés - Beltéri hőmérséklet: 27°C DB / 19°C WB Fűtés - Beltéri hőmérséklet: 20°C DB / 15°C WB
- Kültéri hőmérséklet: 35°C DB / 24°C WB - Kültéri hőmérséklet: 7°C DB / 6°C WB
3. Évi energiafogyasztás: az átlagos, évi 350 hűtési és 1400 fűtési üzemórás használaton alapul, szezonális feltételek mellett.



*Májustól beszerezhető.

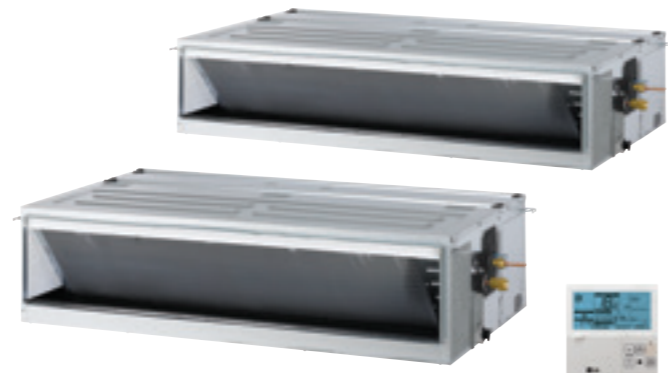
**UM48 / UM60 oszlopok előzetes adatokat tartalmaznak.

Beltéri egység				UM36 N24	UM42 N24	UM48 N34	UM60 N34
Teljesítmény	Hűtés	Min/Névl./Max	kW	4.0/10.0/11.0	5.0/12.1/13.2	5.6/14.0/15.4	5.9/15.0/16.3
	Fűtés	Min/Névl./Max	kW	4.5/11.2/12.3	5.6/14.0/15.0	6.6/15.8/18.2	6.8/16.8/18.7
Alacsony hőmérsékleti teljesítmény	Fűtés -7°C	Max	kW	10.0	12.5	14.8	15.2
Teljesítményfelvétel (megállapított)	Hűtés	Névleges	kW	3.12	3.76	4.10	4.53
	Fűtés	Névleges	kW	3.19	3.86	4.39	4.79
Teljesítményfelvétel (beltéri)		Min/Max (ESP 2.5mmAq)	W	120/210	140/260	100/220	220/290
		Min/Max (ESP 8.0mmAq)	W	200/360	230/380	220/340	300/430
Üzemi áramfelvétel	Hűtés/Fűtés	Névleges	A	13.6/13.9	16.6/17.2	17.3/18.5	19.1/20.2
Tápfeszültség			øV/Hz	1/220-240/50	1/220-240/50	1/220-240/50	1/220-240/50
EER				3.21	3.22	3.41	3.31
COP				3.51	3.63	3.60	3.51
SEER				5.11	-	-	-
SCOP				3.81	-	-	-
Pdesign (@-10°C)			kW	7.8	-	-	-
Szezonális energiacímke	Hűtés/Fűtés		A/A	A/A	-	-	-
Évi energiafogyasztás	Hűtés/Fűtés		kWh	685/2,866	-	-	-
Csővezeték-csatlakozás	Folyadék		mm(inch)	ø 9.52 (3/8)	ø 9.52 (3/8)	ø 9.52 (3/8)	ø 9.52 (3/8)
	Gáz		mm(inch)	ø 15.88 (5/8)	ø 15.88 (5/8)	ø 15.88 (5/8)	ø 15.88 (5/8)
	Cseppvíz		mm	32/25	32/25	32/25	32 / 25
	Kültéri/Beltéri		mm	32/25	32/25	32/25	32 / 25
Légáramlás mértéke		Magas/köz./alacsony	m³/min	32.0/28.0/24.0	38.0/33.0/28.0	40.0/34.0/28.0	50.0/45.0/40.0
Hangnyomásszint	Hűtés	Magas/köz./alacsony	dBA	36/34/33	38/36/34	40/38/36	42/40/38
Hangerőszint	Hűtés	Max	dBA	60	62	65	66
Páramentesítés mértéke			l/h	3.2	3.6	4.5	5.0
Méret	Készülékház	Szél. x mag. x mélys.	mm	1,250 x 270 x 700	1,250 x 270 x 700	1,250 x 360 x 700	1,250 x 360 x 700
Nettó tömeg	Készülékház		kg	36.0	37.0	42.5	42.5
Külső statikus nyomás		Min-Max	mmAq(Pa)	4-15(39-147)	5-15(49-147)	5-15(49-147)	5-15(49-147)
Kültéri egység				UU36W U02	UU42W U32	UU48W U32	UU60W U32
Kompresszor	Típus			Iker-rotációs	Iker-rotációs	Iker-rotációs	Iker-rotációs
Légáramlás mértéke		Névleges	m³/min	90	110	110	110
Hangnyomásszint	Hűtés	Névleges	dBA	53	52	52	52
	Fűtés	Névleges	dBA	54	54	54	54
Hangerőszint	Hűtés	Max	dBA	66	67	68	71
Méret	Szél. x mag. x mélys.		mm	950 x 1,170 x 330	950 x 1,380 x 330	950 x 1,380 x 330	950 x 1,380 x 330
Nettó tömeg			kg	81.0	92.0	92.0	92
Hűtőközeg	Típus			R410A	R410A	R410A	R410A
	Töltés		g	2,800	3,400	3,400	3,400
	Utántöltés (7,5m után)		g/m	40	40	40	40
Működési tartomány (kültéri)	Hűtés	Min-Max	°C DB	-15-48	-15-48	-15-48	-15-48
	Fűtés	Min-Max	°C WB	-18-18	-18-18	-18-18	-18-18
Tápfeszültség			øV/Hz	1/220-240/50	1/220-240/50	1/220-240/50	1/220-240/50
Tápfeszültség-kábel			No. x mm²	3C x 5.0	3C x 5.0	3C x 5.0	3C x 5.0
Adatátvitel-kábel			No. x mm²	4C x 0.75	4C x 0.75	4C x 0.75	4C x 0.75
Megszakító			A	40	40	40	40
Csővezeték összhossza		Min-Max	m	5-50	5-75	5-75	5-75
Csővezeték szintkülönbsége	Bel. egys.- kül. egys.	Max	m	30	30	30	30
Csővezeték-csatlakozás	Folyadék		mm(inch)	ø 9.52 (3/8)	ø 9.52 (3/8)	ø 9.52 (3/8)	ø 9.52 (3/8)
	Gáz		mm(inch)	ø 15.88 (5/8)	ø 15.88 (5/8)	ø 15.88 (5/8)	ø 15.88 (5/8)

Magyarázat: 1. Innovációs politikánk miatt, bizonyos műszaki jellemzők változhatnak előzetes bejelentés nélkül.
2. A teljesítmény-értékek az alábbi feltételeken alapulnak:
Hűtés - Beltéri hőmérséklet: 27°C DB / 19°C WB Fűtés - Beltéri hőmérséklet: 20°C DB / 15°C WB
- Kültéri hőmérséklet: 35°C DB / 24°C WB - Kültéri hőmérséklet: 7°C DB / 6°C WB
3. Évi energiafogyasztás: az átlagos, évi 350 hűtési és 1400 fűtési üzemórás használaton alapul, szezonális feltételek mellett.



UU37W

UU43W
UU49W
UU61W

*Májústól beszerezhető.

**UM48 / UM60 oszlopok előzetes adatokat tartalmaznak.

Beltéri egység				UM36 N24	UM42 N24	UM48 N34	UM60 N34
Teljesítmény	Hűtés	Min/Névl./Max	kW	4.0/10.0/11.0	5.0/12.5/13.8	5.6/14.0/15.4	5.9/15.0/16.3
	Fűtés	Min/Névl./Max	kW	4.5/11.2/12.3	5.6/14.0/15.4	6.6/16.4/18.2	6.8/16.8/18.7
Alacsony hőmérsékleti teljesítmény	Fűtés -7°C	Max	kW	10.0	12.5	14.8	15.2
Teljesítményfelvétel (megállapított)	Hűtés	Névleges	kW	3.12	3.76	4.10	4.53
	Fűtés	Névleges	kW	3.19	3.86	4.39	4.79
Teljesítményfelvétel (beltéri)		Min/Max (ESP 2.5mmAq)	W	120/210	140/260	100/220	220/290
		Min/Max (ESP 8.0mmAq)	W	200/360	230/380	220/340	300/430
Üzemi áramfelvétel	Hűtés/Fűtés	Névleges	A	4.7/4.9	5.4/5.6	6.0/6.5	6.6/7.1
Tápfeszültség			ø/V/Hz	1/220-240/50	1/220-240/50	1/220-240/50	1/220-240/50
EER				3.21	3.22	3.41	3.31
COP				3.51	3.63	3.60	3.51
SEER				5.11	-	-	-
SCOP				3.81	-	-	-
Pdesign (@-10°C)			kW	7.8	-	-	-
Szezonális energiacímke	Hűtés/Fűtés		A/A	-	-	-	-
Évi energiafogyasztás	Hűtés/Fűtés		kWh	685/2,866	-	-	-
Csővezeték-csatlakozás	Folyadék		mm(inch)	ø 9.52 (3/8)	ø 9.52 (3/8)	ø 9.52 (3/8)	ø 9.52 (3/8)
	Gáz		mm(inch)	ø 15.88 (5/8)	ø 15.88 (5/8)	ø 15.88 (5/8)	ø 15.88 (5/8)
	Cseppvíz	Kültéri/Beltéri	mm	32/25	32/25	32/25	32/25
Légáramlás mértéke		Magas/köz./alacsony	m³/min	32.0/28.0/24.0	38.0/33.0/28.0	40.0/34.0/28.0	50.0/45.0/40.0
Hangnyomásszint	Hűtés	Magas/köz./alacsony	dB(A)	36/34/33	38/36/34	40/38/36	42/40/38
Hangerőszint	Hűtés	Max	dB(A)	60	62	65	66
Páramentesítés mértéke			l/h	3.2	3.6	4.5	5.0
Méret	Készülék ház	Szél. x mag. x mélys.	mm	1,250 x 270 x 700	1,250 x 270 x 700	1,250 x 360 x 700	1,250 x 360 x 700
Nettó tömeg	Készülék ház		kg	36.0	37.0	42.5	42.5
Külső statikus nyomás		Min-Max	mmAq(Pa)	4-15(39-147)	5-15(49-147)	5-15(49-147)	5-15(49-147)
Kültéri egység				UU37W UO2	UU43W U32	UU49W U32	UU61W U32
Kompresszor	Típus			Iker-rotációs	Iker-rotációs	Iker-rotációs	Iker-rotációs
Légáramlás mértéke		Névleges	m³/min	90	110	110	110
Hangnyomásszint	Hűtés	Névleges	dB(A)	53	52	52	52
	Fűtés	Névleges	dB(A)	54	54	54	54
Hangerőszint	Hűtés	Max	dB(A)	66	67	68	71
Méret	Szél. x mag. x mélys.		mm	950 x 1,170 x 330	950 x 1,380 x 330	950 x 1,380 x 330	950 x 1,380 x 330
Nettó tömeg			kg	85.0	96.0	96.0	96.0
Hűtőközeg	Típus			R410A	R410A	R410A	R410A
	Töltés		g	2,800	3,400	3,400	3,400
	Utántöltés (7,5m után)		g/m	40	40	40	40
Működési tartomány (kültéri)	Hűtés	Min-Max	°C DB	-15-48	-15-48	-15-48	-15-48
	Fűtés	Min-Max	°C WB	-18-18	-18-18	-18-18	-18-18
Tápfeszültség			ø/V/Hz	3/380-415/50	3/380-415/50	3/380-415/50	3/380-415/50
Tápfeszültség-kábel			No. x mm²	5C x 2.5	5C x 2.5	5C x 2.5	5C x 2.5
Adatátvitel-kábel			No. x mm²	4C x 0.75	4C x 0.75	4C x 0.75	4C x 0.75
Megszakító			A	20	20	20	20
Csővezeték összhossza		Min-Max	m	5-50	5-75	5-75	5-75
Csővezeték szintkülönbsége	Bel. egys.- kül. egys.	Max	m	30	30	30	30
Csővezeték-csatlakozás	Folyadék		mm(inch)	ø 9.52 (3/8)	ø 9.52 (3/8)	ø 9.52 (3/8)	ø 9.52 (3/8)
	Gáz		mm(inch)	ø 15.88 (5/8)	ø 15.88 (5/8)	ø 15.88 (5/8)	ø 15.88 (5/8)

Magyarázat: 1. Innovációs politikánk miatt, bizonyos műszaki jellemzők változhatnak előzetes bejelentés nélkül.

2. A teljesítmény-értékek az alábbi feltételeken alapulnak:

Hűtés - Beltéri hőmérséklet: 27°C DB / 19°C WB Fűtés - Beltéri hőmérséklet: 20°C DB / 15°C WB
- Kültéri hőmérséklet: 35°C DB / 24°C WB - Kültéri hőmérséklet: 7°C DB / 6°C WB

3. Évi energiafogyasztás: az átlagos, évi 350 hűtési és 1400 fűtési üzemórás használaton alapul, szezonális feltételek mellett.

UU09W
UU12W

UU18W



UU24W



Beltéri egység				CB09L N12	CB12L N22	CB18L N22	CB24L N32
Teljesítmény	Hűtés	Min/Névl./Max	kW	1.1/2.5/3.2	1.4/3.4/3.7	2.0/5.0/6.0	4.0/7.1/7.7
	Fűtés	Min/Névl./Max	kW	1.2/3.2/3.6	1.6/4.0/4.5	2.2/6.0/7.3	2.4/8.0/8.8
Alacsony hőmérsékleti teljesítmény	Fűtés -7°C	Max	kW	3.5	4.4	6.7	8.7
Teljesítményfelvétel (megállapított)	Hűtés	Névleges	kW	0.72	1.00	1.61	2.36
	Fűtés	Névleges	kW	0.91	1.05	1.76	2.22
Teljesítményfelvétel (beltéri)		Min/Max (ESP 2.5mmAq)	W	30/50	80/95	95/120	90/150
		Min/Max (ESP 8.0mmAq)	W	40/60	80/100	100/140	110/160
Üzemi áramfelvétel	Hűtés/Fűtés	Névleges	A	3.1/4.0	4.3/4.6	7.0/7.7	10.3/9.6
Tápfeszültség			ø/V/Hz	1/220-240/50	1/220-240/50	1/220-240/50	1/220-240/50
EER				3.48	3.41	3.11	3.01
COP				3.51	3.81	3.41	3.61
SEER				5.11	5.61	4.61	5.11
SCOP				3.81	3.81	3.81	3.81
Pdesign (@-10°C)			kW	2.8	3.0	3.8	5.8
Szezonális energiacímke	Hűtés/Fűtés		A/A	-	A+/A	B/A	A/A
Évi energiafogyasztás	Hűtés/Fűtés		kWh	172/1,032	213/1,105	377/1,400	487/2,137
Csővezeték-csatlakozás	Folyadék		mm(inch)	ø 6.35 (1/4)	ø 6.35 (1/4)	ø 6.35 (1/4)	ø 9.52 (3/8)
	Gáz		mm(inch)	ø 9.52 (3/8)	ø 9.52 (3/8)	ø 12.7 (1/2)	ø 15.88 (5/8)
	Cseppvíz	Kültéri/Beltéri	mm	32/25	32/25	32/25	32/25
Légáramlás mértéke		Magas/köz./alacsony	m³/min	9.0/7.0/5.5	10.0/8.5/7.0	15.0/12.5/10.0	20.0/16.0/12.0
Hangnyomásszint	Hűtés	Magas/köz./alacsony	dB(A)	30/26/23	31/28/27	36/34/31	39/35/32
Hangerőszint	Hűtés	Max	dB(A)	49	52	54	58
Páramentesítés mértéke			l/h	1.1	1.2	1.7	2.2
Méret	Készülék ház	Szél. x mag. x mélys.	mm	700 x 190 x 700	900 x 190 x 700	900 x 190 x 700	1,100 x 190 x 700
Nettó tömeg	Készülék ház		kg	17.5	23.0	23.0	27.0
Külső statikus nyomás		Min-Max	mmAq(Pa)	0-5(0-49)	0-5(0-49)	0-5(0-49)	0-5(0-49)
Kültéri egység				UU09W ULD	UU12W ULD	UU18W UE2	UU24W U42
Kompresszor	Típus			Rotációs	Rotációs	Iker-rotációs	Iker-rotációs
Légáramlás mértéke		Névleges	m³/min	32	32	50	58
Hangnyomásszint	Hűtés	Névleges	dB(A)	47	47	48	48
	Fűtés	Névleges	dB(A)	48	48	51	52
Hangerőszint	Hűtés	Max	dB(A)	56	57	60	62
Méret	Szél. x mag. x mélys.		mm	770 x 540 x 245	770 x 540 x 245	870 x 655 x 320	950 x 834 x 330
Nettó tömeg			kg	32.0	32.0	46.0	60.0
Hűtőközeg	Típus			R410A	R410A	R410A	R410A
	Töltés		g	1,000	1,000	1,400	2,000
	Utántöltés (7,5m után)		g/m	20	20	20	40
Működési tartomány (kültéri)	Hűtés	Min-Max	°C DB	-10-43	-10-43	-15-48	-15-48
	Fűtés	Min-Max	°C WB	-18-18	-18-18	-18-18	-18-18
Tápfeszültség			ø/V/Hz	1/220-240/50	1/220-240/50	1/220-240/50	1/220-240/50
Tápfeszültség-kábel			No. x mm²	3C x 2.5	3C x 2.5	3C x 2.5	3C x 2.5
Adatátvitel-kábel			No. x mm²	4C x 0.75	4C x 0.75	4C x 0.75	4C x 0.75
Megszakító			A	15	15	20	30
Csővezeték összhossza		Min-Max	m	5-15	5-15	5-40	5-50
Csővezeték szintkülönbsége	Bel. egys.- kül. egys.	Max	m	10	10	30	30
Csővezeték-csatlakozás	Folyadék		mm(inch)	ø 6.35 (1/4)	ø 6.35 (1/4)	ø 6.35 (1/4)	ø 9.52 (3/8)
	Gáz		mm(inch)	ø 9.52 (3/8)	ø 9.52 (3/8)	ø 12.7 (1/2)	ø 15.88 (5/8)

Magyarázat: 1. Innovációs politikánk miatt, bizonyos műszaki jellemzők változhatnak előzetes bejelentés nélkül.

2. A teljesítmény-értékek az alábbi feltételeken alapulnak:

Hűtés - Beltéri hőmérséklet: 27°C DB / 19°C WB Fűtés - Beltéri hőmérséklet: 20°C DB / 15°C WB
- Kültéri hőmérséklet: 35°C DB / 24°C WB - Kültéri hőmérséklet: 7°C DB / 6°C WB

3. Évi energiafogyasztás: az átlagos, évi 350 hűtési és 1400 fűtési üzemórás használaton alapul, szezonális feltételek mellett.

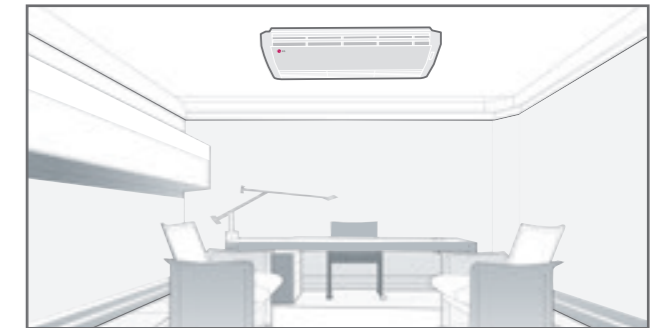
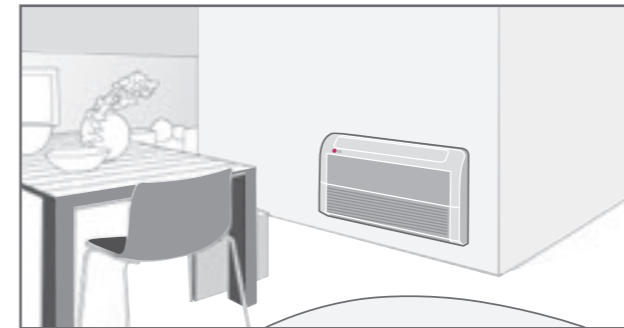
MENNYEZETRE ÉS PARAPETRE SZERELHETŐ BELTÉRI EGYSÉG



MENNYEZETRE ÉS PARAPETRE SZERELHETŐ BELTÉRI EGYSÉG

Flexibilis beépítés

A mennyezetre és parapetre szerelhető modelleket mennyezetre és parapetre is fel lehet szerelni. Ezzel teret nyerhet, amikor irodájában vagy boltjában felszereli őket.

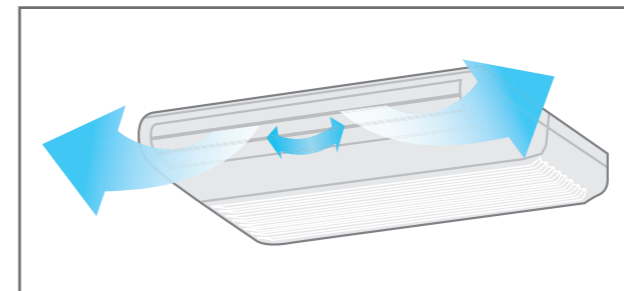


*Mennyezetre és parapetre szerelt egységek: CV09 NE2/CV12NE2

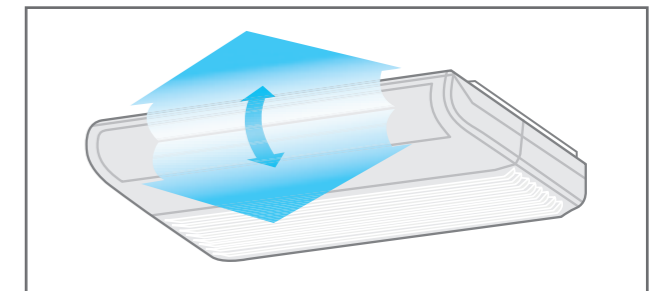
Légáram-szabályozás

A vízszintes légáram szabályozása a távvezérlővel történik, míg a függőleges légáram kézzel is beállítható.

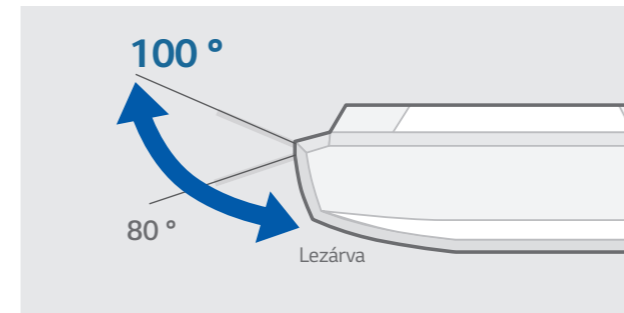
Vízszintes



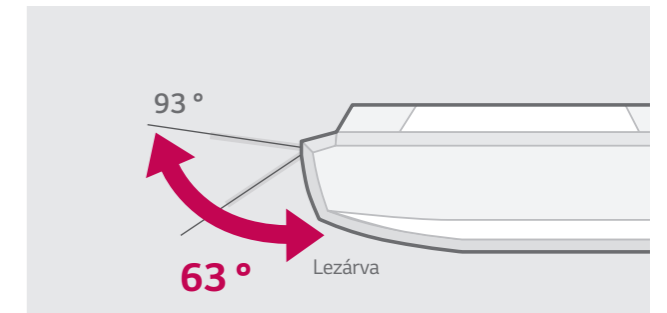
Függőleges



Hűtés



Fűtés

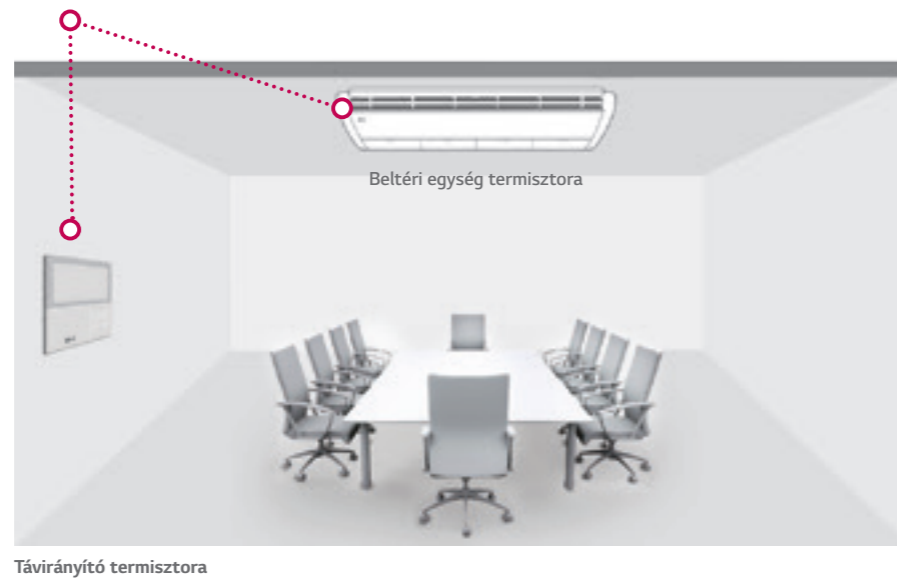


MENNYEZETRE ÉS PARAPETRE SZERELHETŐ BELTÉRI EGYSÉG

Két termisztoros szabályzás

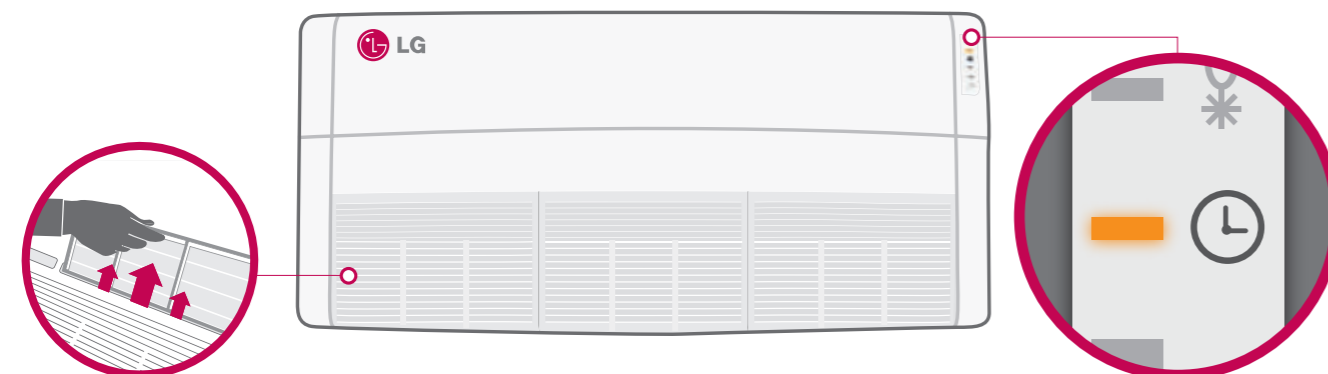
A beltéri hőmérséklet a távvezérlő és a beltéri egység termisztorjaival is ellenőrizhető. Jelentős különbségek lehetnek a mennyezeten és a padlón mért léghőmérsékletek között.

Összehasonlítja a különböző pontokon érzékelt hőmérsékleteket és automatikusan kiválasztja a felhasználó számára optimális hőmérsékletet. A két termisztorral optimalizálni lehet a beltéri levegő hőmérsékletét a még kényelmesebb környezet kialakításához.



Szűrőcsere-jelző

A szűrőcsere-jelző kijelzi amikor az egység már 2.400 órát működött. A szűrő tisztítása és cseréje nagyon egyszerű.



A szűrő egy mozdulattal kivethető

Szűrőcsere-jelző

MENNYEZETI BEÉPÍTÉS



UV12H / UV18H / UV21H / UV24H



Beltéri egység				UV12H NJ1	UV18H NJ1	UV21H NK1	UV24H NK1
Teljesítmény	Hűtés	Min/Névl./Max	kW	1.4/3.5/4.2	2.0/5.0/5.5	2.8/6.0/8.0	2.8/7.0/8.4
	Fűtés	Min/Névl./Max	kW	1.6/4.0/4.8	2.2/5.4/6.1	3.1/7.0/9.0	3.2/7.7/9.2
Alacsony hőmérsékleti teljesítmény (megállapított)	Hűtés	Névleges	kW	1.03	1.31	1.60	1.94
	Fűtés	Névleges	kW	1.05	1.49	1.66	1.92
Teljesítményfelvétel (beltéri)		Min/Max	W	40/60	40/70	40/80	40/90
Üzemi áramfelvétel	Hűtés/Fűtés	Névleges	A	4.4/4.6	6.0/6.7	7.6/7.7	9.5/9.0
Tápfeszültség		ø/V/Hz		1/220-240/50	1/220-240/50	1/220-240/50	1/220-240/50
EER				3.40	3.81	3.75	3.61
COP				3.81	3.61	4.22	4.01
SEER				5.31	5.21	5.31	5.31
SCOP				4.01	3.81	4.01	4.01
Pdesign (@-10°C)			kW	4.0	5.3	7.0	7.2
Szezonális energiacímke	Hűtés/Fűtés			A/A+	A/A	A/A+	A/A+
Évi energiafogyasztás	Hűtés		kWh	231/1,400	337/1,953	396/2,450	462/2,520
	Fűtés		kWh	231/1,400	337/1,953	396/2,450	462/2,520
Csővezeték-csatlakozás	Folyadék		mm(inch)	ø 6.35 (1/4)	ø 6.35 (1/4)	ø 9.52 (3/8)	ø 9.52 (3/8)
	Gáz		mm(inch)	ø 9.52 (3/8)	ø 12.7 (1/2)	ø 15.88 (5/8)	ø 15.88 (5/8)
	Cseppvíz	Kültéri/Beltéri	mm	21.5/16.0	21.5/16.0	21.5/16.0	21.5/16.0
Légáramlás mértéke		Magas/köz./alacsony	m³/min	12.4/11.4/10.4	13.9/12.9/11.9	20.4/18.8/17.2	21.4/19.8/18.2
Hangnyomásszint	Hűtés	Magas/köz./alacsony	dB(A)	42/40/39	45/43/41	44/42/41	45/44/41
Hangerőszint	Hűtés	Max	dB(A)	56	60	60	60
Páramentesítés mértéke			l/h	0.6	1.6	1.9	1.9
Méret	Készülék ház	Szél. x mag. x mélys.	mm	950 x 220 x 650	950 x 220 x 650	1,350 x 220 x 650	1,350 x 220 x 650
Nettó tömeg	Készülék ház		kg	24.6	24.6	35.0	35.0
Kültéri egység				UU12WH UE1	UU18WH UE1	UU21WH U41	UU24WH U41
Kompresszor	Típus			Iker-rotációs	Iker-rotációs	Iker-rotációs	Iker-rotációs
Légáramlás mértéke		Névleges	m³/min	50	58	58	58
	Hűtés	Névleges	dB(A)	48	47	47	47
Hangnyomásszint	Fűtés	Névleges	dB(A)	48	50	50	50
	Hűtés	Max	dB(A)	60	60	62	63
Méret	Szél. x mag. x mélys.		mm	870 x 655 x 320	870 x 808 x 320	950 x 834 x 330	950 x 834 x 330
Nettó tömeg			kg	46.0	58.0	63.0	63.0
Hűtőközeg	Típus			R410A	R410A	R410A	R410A
	Töltés		g	1,250	2,000	2,200	2,200
	Utántöltés (10m után)		g/m	20	20	40	40
Működési tartomány (kültéri)	Hűtés	Min-Max	°C DB	-10-48	-10-48	-10-48	-10-48
	Fűtés	Min-Max	°C WB	-18-18	-18-18	-18-18	-18-18
Tápfeszültség			ø/V/Hz	1/220-240/50	1/220-240/50	1/220-240/50	1/220-240/50
Tápfeszültség-kábel			No. x mm²	3C x 2.5	3C x 2.5	3C x 2.5	3C x 2.5
Adatátvitel-kábel			No. x mm²	4C x 0.75	4C x 0.75	4C x 0.75	4C x 0.75
Megszakító			A	15	20	25	25
Csővezeték összhozsza		Min-Max	m	5-30	5-50	5-50	5-50
Csővezeték szintkülönbsége	Bel. egys. - kül. egys.	Max	m	20	30	30	30
Csővezeték-csatlakozás	Folyadék		mm(inch)	ø 6.35 (1/4)	ø 6.35 (1/4)	ø 9.52 (3/8)	ø 9.52 (3/8)
	Gáz		mm(inch)	ø 9.52 (3/8)	ø 12.7 (1/2)	ø 15.88 (5/8)	ø 15.88 (5/8)

Magyarázat: 1. Innovációs politikánk miatt, bizonyos műszaki jellemzők változhatnak előzetes bejelentés nélkül.
 2. A teljesítmény-értékek az alábbi feltételeken alapulnak:
 Hűtés: - Beltéri hőmérséklet: 27°C DB / 19°C WB Fűtés: - Beltéri hőmérséklet: 20°C DB / 15°C WB
 - Kültéri hőmérséklet: 35°C DB / 24°C WB - Kültéri hőmérséklet: 7°C DB / 6°C WB
 3. Évi energiafogyasztás: az átlagos, évi 350 hűtési és 1400 fűtési üzemórás használaton alapul, szezonális feltételek mellett.

MENNYEZETI BEÉPÍTÉS

Inverter
UV36H / UV42H / UV48H



UU36WH
UU42WH
UU48WH

*Májustól beszerezhető.

Beltéri egység				UV36H NL4	UV42H NL4	UV48H NL4
Teljesítmény	Hűtés	Min/Névl./Max	kW	4.5/9.5/13.0	5.0/12.1/14.5	5.5/13.4/16.0
	Fűtés	Min/Névl./Max	kW	5.0/10.8/13.7	5.5/13.5/16.5	6.1/15.0/18.0
Alacsony hőmérsékleti teljesítmény	Fűtés -7°C	Max	kW	11.1	13.9	15.2
Teljesítményfelvétel (megállapított)	Hűtés	Névleges	kW	2.36	3.43	4.01
	Fűtés	Névleges	kW	2.57	3.64	4.44
Teljesítményfelvétel (beltéri)		Min/Max	W	80/160	80/160	85/160
Üzemi áramfelvétel	Hűtés/Fűtés	Névleges	A	11.4/12.1	16.2/17.2	18.9/20.0
Tápfeszültség			ø/V/Hz	1/220-240/50	1/220-240/50	1/220-240/50
EER				4.02	3.53	3.34
COP				4.21	3.71	3.38
SEER				6.43	-	-
SCOP				4.36	-	-
Pdesign (@-10°C)			kW	11.0	-	-
Szezonális energiacímke	Hűtés/Fűtés			A++/A+	-	-
Évi energiafogyasztás	Hűtés/Fűtés		kWh	517/3,532	-	-
Csővezeték-csatlakozás	Folyadék		mm(inch)	ø 9.52 (3/8)	ø 9.52 (3/8)	ø 9.52 (3/8)
	Gáz		mm(inch)	ø 15.88 (5/8)	ø 15.88 (5/8)	ø 15.88 (5/8)
	Cseppvíz	Kültéri/Beltéri	mm	21.5/16.0	21.5/16.0	21.5/16.0
Légáramlás mértéke		Magas/köz/alacsony	m³/min	28.6/26.9/25.2	28.6/26.9/25.2	31.5/29.7/28.0
Hangnyomásszint	Hűtés	Magas/köz/alacsony	dB(A)	47/46/44	47/46/44	48/47/45
Hangerőszint	Hűtés	Max	dB(A)	65	66	67
Páramentesítés mértéke			l/h	3.4	5	5.8
Méret	Készülék ház	Szél. x mag. x mélys.	mm	1,750 x 220 x 650	1,750 x 220 x 650	1,750 x 220 x 650
Nettó tömeg	Készülék ház		kg	36.0	36.0	36.0
Kültéri egység				UU36WH U34	UU42WH U34	UU48WH U34
Kompresszor	Típus			Iker-rotációs	Iker-rotációs	Iker-rotációs
Légáramlás mértéke		Névleges	m³/min	110	110	110
Hangnyomásszint	Hűtés	Névleges	dB(A)	51	52	52
	Fűtés	Névleges	dB(A)	53	54	54
Hangerőszint	Hűtés	Max	dB(A)	66	67	68
Méret	Szél. x mag. x mélys.		mm	950 x 1,380 x 330	950 x 1,380 x 330	950 x 1,380 x 330
Nettó tömeg			kg	91.5	91.5	91.5
Hűtőközeg	Típus			R410A	R410A	R410A
	Töltés		g	3,400	3,400	3,400
	Utántöltés (7,5m után)		g/m	40	40	40
Működési tartomány (kültéri)	Hűtés	Min-Max	°C DB	-15-48	-15-48	-15-48
	Fűtés	Min-Max	°C WB	-20-18	-20-18	-20-18
Tápfeszültség			ø/V/Hz	1/220-240/50	1 / 220-240 / 50	1/220-240/50
Tápfeszültség-kábel			No. x mm²	3C x 5.0	3C x 5.0	3C x 5.0
Adatátvitel-kábel			No. x mm²	4C x 0.75	4C x 0.75	4C x 0.75
Megszakító			A	40	40	40
Csővezeték összhossza		Min-Max	m	5-75	5-75	5-75
Csővezeték szintkülönbsége	Bel. egys.- kül. egys.	Max	m	30	30	30
Csővezeték-csatlakozás	Folyadék		mm(inch)	ø 9.52 (3/8)	ø 9.52 (3/8)	ø 9.52 (3/8)
	Gáz		mm(inch)	ø 15.88 (5/8)	ø 15.88 (5/8)	ø 15.88 (5/8)

Magyarázat: 1. Innovációs politikánk miatt, bizonyos műszaki jellemzők változhatnak előzetes bejelentés nélkül.
2. A teljesítmény-értékek az alábbi feltételeken alapulnak:
Hűtés: - Beltéri hőmérséklet: 27°C DB / 19°C WB Fűtés: - Beltéri hőmérséklet: 20°C DB / 15°C WB
- Kültéri hőmérséklet: 35°C DB / 24°C WB - Kültéri hőmérséklet: 7°C DB / 6°C WB
3. Évi energiafogyasztás: az átlagos, évi 350 hűtési és 1400 fűtési üzemórás használaton alapul, szezonális feltételek mellett.

MENNYEZETI BEÉPÍTÉS

Inverter **3Phase**
UV36H / UV42H / UV48H



UU37WH
UU43WH
UU49WH

*Májustól beszerezhető.

Beltéri egység				UV36H NL4	UV42H NL4	UV48H NL4
Teljesítmény	Hűtés	Min/Névl./Max	kW	4.5/9.5/13.0	5.0/12.1/14.5	5.5/13.4/16.0
	Fűtés	Min/Névl./Max	kW	5.0/10.8/13.7	5.5/13.5/16.5	6.1/15.0/18.0
Alacsony hőmérsékleti teljesítmény	Fűtés -7°C	Max	kW	11.1	13.9	15.2
Teljesítményfelvétel (megállapított)	Hűtés	Névleges	kW	2.36	3.43	4.01
	Fűtés	Névleges	kW	2.57	3.64	4.44
Teljesítményfelvétel (beltéri)		Min/Max	W	80/160	80/160	85/160
Üzemi áramfelvétel	Hűtés/Fűtés	Névleges	A	4.2/4.5	6.1/6.5	7.1/8.1
Tápfeszültség			ø/V/Hz	1/220-240/50	1/220-240/50	1/220-240/50
EER				4.02	3.53	3.34
COP				4.21	3.71	3.38
SEER				6.43	-	-
SCOP				4.36	-	-
Pdesign (@-10°C)			kW	11.0	-	-
Szezonális energiacímke	Hűtés/Fűtés			A++/A+	-	-
Évi energiafogyasztás	Hűtés/Fűtés		kWh	517/3,532	-	-
Csővezeték-csatlakozás	Folyadék		mm(inch)	ø 9.52 (3/8)	ø 9.52 (3/8)	ø 9.52 (3/8)
	Gáz		mm(inch)	ø 15.88 (5/8)	ø 15.88 (5/8)	ø 15.88 (5/8)
	Cseppvíz	Kültéri/Beltéri	mm	21.5/16.0	21.5/16.0	21.5/16.0
Légáramlás mértéke		Magas/köz/alacsony	m³/min	28.6/26.9/25.2	28.6/26.9/25.2	31.5/29.7/28.0
Hangnyomásszint	Hűtés	Magas/köz/alacsony	dB(A)	47/46/44	47/46/44	48/47/45
Hangerőszint	Hűtés	Max	dB(A)	65	66	67
Páramentesítés mértéke			l/h	3.4	5	5.8
Méret	Készülék ház	Szél. x mag. x mélys.	mm	1,750 x 220 x 650	1,750 x 220 x 650	1,750 x 220 x 650
Nettó tömeg	Készülék ház		kg	36.0	36.0	36.0
Kültéri egység				UU37WH U33	UU43WH U33	UU49WH U33
Kompresszor	Típus			Iker-rotációs	Iker-rotációs	Iker-rotációs
Légáramlás mértéke		Névleges	m³/min	110	110	110
Hangnyomásszint	Hűtés	Névleges	dB(A)	51	52	52
	Fűtés	Névleges	dB(A)	53	54	54
Hangerőszint	Hűtés	Max	dB(A)	66	67	68
Méret	Szél. x mag. x mélys.		mm	950 x 1,380 x 330	950 x 1,380 x 330	950 x 1,380 x 330
Nettó tömeg			kg	93.0	93.0	93.0
Hűtőközeg	Típus			R410A	R410A	R410A
	Töltés		g	3,400	3,400	3,400
	Utántöltés (7,5m után)		g/m	40	40	40
Működési tartomány (kültéri)	Hűtés	Min-Max	°C DB	-15-48	-15-48	-15-48
	Fűtés	Min-Max	°C WB	-20-18	-20-18	-20-18
Tápfeszültség			ø/V/Hz	3/380-415/50	3/380-415/50	3/380-415/50
Tápfeszültség-kábel			No. x mm²	5C x 2.5	5C x 2.5	5C x 2.5
Adatátvitel-kábel			No. x mm²	4C x 0.75	4C x 0.75	4C x 0.75
Megszakító			A	20	20	20
Csővezeték összhossza		Min-Max	m	5-75	5-75	5-75
Csővezeték szintkülönbsége	Bel. egys.- kül. egys.	Max	m	30	30	30
Csővezeték-csatlakozás	Folyadék		mm(inch)	ø 9.52 (3/8)	ø 9.52 (3/8)	ø 9.52 (3/8)
	Gáz		mm(inch)	ø 15.88 (5/8)	ø 15.88 (5/8)	ø 15.88 (5/8)

Magyarázat: 1. Innovációs politikánk miatt, bizonyos műszaki jellemzők változhatnak előzetes bejelentés nélkül.
2. A teljesítmény-értékek az alábbi feltételeken alapulnak:
Hűtés: - Beltéri hőmérséklet: 27°C DB / 19°C WB Fűtés: - Beltéri hőmérséklet: 20°C DB / 15°C WB
- Kültéri hőmérséklet: 35°C DB / 24°C WB - Kültéri hőmérséklet: 7°C DB / 6°C WB
3. Évi energiafogyasztás: az átlagos, évi 350 hűtési és 1400 fűtési üzemórás használaton alapul, szezonális feltételek mellett.

SINGLE SPLIT
MENNYEZETI/PARAPETES
ÉS MENNYEZETI



* CV09 / CV12 kompatibilis a SCAC egységgel és a MULTI egységgel.

Beltéri egység				CV09 NE2	CV12 NE2
Teljesítmény	Hűtés	Min/Névl./Max	kW	1.0/2.5/2.8	1.3/3.3/3.6
	Fűtés	Min/Névl./Max	kW	1.2/3.0/3.3	1.5/3.8/4.2
Alacsony hőmérsékleti teljesítmény	Fűtés -7°C	Max	kW	3.1	3.4
Teljesítményfelvétel (megállapított)	Hűtés	Névleges	kW	0.75	1.09
	Fűtés	Névleges	kW	0.83	1.18
Teljesítményfelvétel (beltéri)		Min/Max	W	10/30	20/40
Üzemi áramfelvétel	Hűtés/Fűtés	Névleges	A	3.26/3.61	4.74/5.13
Tápfeszültség			ø/V/Hz	1/220-240/50	1/220-240/50
EER				3.33	3.03
COP				3.61	3.22
SEER				5.11	5.31
SCOP				3.81	3.81
Pdesign (@-10°C)			kW	3.0	3.0
Szezonális energiacímke	Hűtés/Fűtés			A/A	A/A
Évi energiafogyasztás	Hűtés/Fűtés		kWh	172/1,102	218/1,102
Csővezeték-csatlakozás	Folyadék		mm(inch)	ø 6.35 (1/4)	ø 6.35 (1/4)
	Gáz		mm(inch)	ø 9.52 (3/8)	ø 9.52 (3/8)
Légáramlás mértéke	Cseppvíz	Kültéri/Beltéri	mm	21.5/16.0	21.5/16.0
		Magas/köz/alacsony	m³/min	7.6/6.9/6.2	9.2/7.6/6.6
Hangnyomásszint	Hűtés	Magas/köz/alacsony	dB(A)	38/35/32	40/36/31
Hangerőszint	Hűtés	Max	dB(A)	52	56
Páramentesítés mértéke			l/h	1.2	1.2
Méret	Készülékház	Szél. x mag. x mélys.	mm	900 x 200 x 490	900 x 200 x 490
Nettó tömeg	Készülékház		kg	13.7	13.7
Kültéri egység				UU09W ULD	UU12W ULD
Kompresszor	Típus			Rotációs	Rotációs
Légáramlás mértéke		Névleges	m³/min	32	32
	Hűtés	Névleges	dB(A)	47	47
Hangnyomásszint	Fűtés	Névleges	dB(A)	48	48
	Hűtés	Max	dB(A)	56	57
Méret	Szél. x mag. x mélys.		mm	770 x 540 x 245	770 x 540 x 245
Nettó tömeg			kg	32.0	32.0
Hűtőközeg	Típus			R410A	R410A
	Töltés		g	1,000	1,000
	Utántöltés (7,5m után)		g/m	20	20
Működési tartomány (kültéri)	Hűtés	Min-Max	°C DB	-10-43	-10-43
	Fűtés	Min-Max	°C WB	-18-18	-18-18
Tápfeszültség			ø/V/Hz	1/220-240/50	1/220-240/50
Tápfeszültség-kábel			No. x mm²	3C x 2.5	3C x 2.5
Adatátvitel-kábel			No. x mm²	4C x 0.75	4C x 0.75
Megszakító			A	15	15
Csővezeték összhossza		Min-Max	m	5-15	5-15
Csővezeték szintkülönbsége	Bel. egys.- kül. egys.	Max	m	10	10
Csővezeték-csatlakozás	Folyadék		mm(inch)	ø 6.35 (1/4)	ø 6.35 (1/4)
	Gáz		mm(inch)	ø 9.52 (3/8)	ø 9.52 (3/8)

Magyarázat: 1. Innovációs politikánk miatt, bizonyos műszaki jellemzők változhatnak előzetes bejelentés nélkül.
2. A teljesítmény-értékek az alábbi feltételeken alapulnak:
Hűtés: - Beltéri hőmérséklet: 27°C DB / 19°C WB Fűtés: - Beltéri hőmérséklet: 20°C DB / 15°C WB
- Kültéri hőmérséklet: 35°C DB / 24°C WB - Kültéri hőmérséklet: 7°C DB / 6°C WB
3. Évi energiafogyasztás: az átlagos, évi 350 hűtési és 1400 fűtési üzemórás használaton alapul, szezonális feltételek mellett.



* CV18 / CV24 kompatibilis a SCAC egységgel és a MULTI egységgel.

Beltéri egység				CV18 NJ2	CV24 NJ2	UV30 NJ2
Teljesítmény	Hűtés	Min/Névl./Max	kW	1.9/4.8/5.3	2.8/7.0/7.7	3.0/7.6/8.4
	Fűtés	Min/Névl./Max	kW	2.0/5.0/5.6	3.1/7.6/8.5	3.4/8.2/9.2
Alacsony hőmérsékleti teljesítmény	Fűtés -7°C	Max	kW	4.6	6.9	7.5
Teljesítményfelvétel (megállapított)	Hűtés	Névleges	kW	1.41	2.18	2.52
	Fűtés	Névleges	kW	1.46	2.37	2.72
Teljesítményfelvétel (beltéri)		Min/Max	W	30/50	40/60	40/60
Üzemi áramfelvétel	Hűtés/Fűtés	Névleges	A	6.1/6.3	9.5/10.3	11.0/11.8
Tápfeszültség			ø/V/Hz	1/220-240/50	1/220-240/50	1/220-240/50
EER				3.40	3.21	3.02
COP				3.42	3.21	3.01
SEER				5.11	5.51	5.31
SCOP				3.81	3.81	3.81
Pdesign (@-10°C)			kW	4.0	5.8	6.3
Szezonális energiacímke	Hűtés/Fűtés			A/A	A/A	A/A
Évi energiafogyasztás	Hűtés/Fűtés		kWh	329/1,474	445/2,137	502/2,321
Csővezeték-csatlakozás	Folyadék		mm(inch)	ø 6.35 (1/4)	ø 9.52 (3/8)	ø 9.52 (3/8)
	Gáz		mm(inch)	ø 12.7 (1/2)	ø 15.88 (5/8)	ø 15.88 (5/8)
Légáramlás mértéke	Cseppvíz	Kültéri/Beltéri	mm	21.5/16.0	21.5/16.0	21.5/16.0
		Magas/köz/alacsony	m³/min	12.4/11.4/10.4	13.9/12.9/11.9	13.9/12.9/11.9
Hangnyomásszint	Hűtés	Magas/köz/alacsony	dB(A)	42/40/39	44/43/41	44/43/41
Hangerőszint	Hűtés	Max	dB(A)	57	61	62
Páramentesítés mértéke			l/h	2.3	3.2	3.5
Méret	Készülékház	Szél. x mag. x mélys.	mm	950 x 220 x 650	950 x 220 x 650	950 x 220 x 650
Nettó tömeg	Készülékház		kg	22.0	23.0	23.0
Kültéri egység				UU18W UE2	UU24W U42	UU30W U42
Kompresszor	Típus			Iker-rotációs	Iker-rotációs	Iker-rotációs
Légáramlás mértéke		Névleges	m³/min	50	58	58
	Hűtés	Névleges	dB(A)	48	48	48
Hangnyomásszint	Fűtés	Névleges	dB(A)	51	52	52
	Hűtés	Max	dB(A)	60	62	65
Méret	Szél. x mag. x mélys.		mm	870 x 655 x 320	950 x 834 x 330	950 x 834 x 330
Nettó tömeg			kg	46.0	60.0	60.0
Hűtőközeg	Típus			R410A	R410A	R410A
	Töltés		g	1,400	2,000	2,000
	Utántöltés (7,5m után)		g/m	20	40	40
Működési tartomány (kültéri)	Hűtés	Min-Max	°C DB	-15-48	-15-48	-15-48
	Fűtés	Min-Max	°C WB	-18-18	-18-18	-18-18
Tápfeszültség			ø/V/Hz	1/220-240/50	1/220-240/50	1/220-240/50
Tápfeszültség-kábel			No. x mm²	3C x 2.5	3C x 2.5	3C x 2.5
Adatátvitel-kábel			No. x mm²	4C x 0.75	4C x 0.75	4C x 0.75
Megszakító			A	20	30	30
Csővezeték összhossza		Min-Max	m	5-40	5-50	5-50
Csővezeték szintkülönbsége	Bel. egys.- kül. egys.	Max	m	30	30	30
Csővezeték-csatlakozás	Folyadék		mm(inch)	ø 6.35 (1/4)	ø 9.52 (3/8)	ø 9.52 (3/8)
	Gáz		mm(inch)	ø 12.7 (1/2)	ø 15.88 (5/8)	ø 15.88 (5/8)

Magyarázat: 1. Innovációs politikánk miatt, bizonyos műszaki jellemzők változhatnak előzetes bejelentés nélkül.
2. A teljesítmény-értékek az alábbi feltételeken alapulnak:
Hűtés: - Beltéri hőmérséklet: 27°C DB / 19°C WB Fűtés: - Beltéri hőmérséklet: 20°C DB / 15°C WB
- Kültéri hőmérséklet: 35°C DB / 24°C WB - Kültéri hőmérséklet: 7°C DB / 6°C WB
3. Évi energiafogyasztás: az átlagos, évi 350 hűtési és 1400 fűtési üzemórás használaton alapul, szezonális feltételek mellett.



Beltéri egység				UV36 NK2	UV42 NL2	UV48 NL2	UV60 NL2
Teljesítmény	Hűtés	Min/Névl./Max	kW	3.8/9.5/10.5	5.0/12.5/13.8	5.3/13.3/14.6	5.7/14.4/15.7
	Fűtés	Min/Névl./Max	kW	4.2/10.5/11.6	5.6/13.6/15.4	6.4/15.3/17.6	6.8/16.8/18.7
Alacsony hőmérsékleti teljesítmény	Fűtés -7°C	Max	kW	9.4	12.5	14.3	15.2
Teljesítményfelvétel (megállapított)	Hűtés	Névleges	kW	2.78	3.89	4.28	5.24
	Fűtés	Névleges	kW	3.08	3.68	4.49	5.42
Teljesítményfelvétel (beltéri)		Min/Max	W	40/90	80/130	90/140	100/150
Üzemi áramfelvétel	Hűtés/Fűtés	Névleges	A	12.1/13.4	16.9/16.0	18.6/19.5	22.8/23.6
Tápfeszültség		ø/V/Hz		1/220-240/50	1/220-240/50	1/220-240/50	1/220-240/50
EER				3.42	3.21	3.11	2.75
COP				3.41	3.70	3.41	3.10
SEER				5.11	-	-	-
SCOP				3.81	-	-	-
Pdesign (@-10°C)			kW	7.6	-	-	-
Szezonális energiacímke	Hűtés/Fűtés		A/A	-	-	-	-
Évi energiafogyasztás	Hűtés/Fűtés		kWh	652/2,800	-	-	-
Csővezeték-csatlakozás	Folyadék		mm(inch)	ø 9.52 (3/8)	ø 9.52 (3/8)	ø 9.52 (3/8)	ø 9.52 (3/8)
	Gáz		mm(inch)	ø 15.88 (5/8)	ø 15.88 (5/8)	ø 15.88 (5/8)	ø 15.88 (5/8)
	Cseppvíz	Kültéri/Beltéri	mm	21.5/16.0	21.5/16.0	21.5/16.0	21.5/16.0
Légáramlás mértéke		Magas/köz/alacsony	m³/min	21.4/19.8/18.2	28.6/26.9/25.2	30.0/28.3/26.6	31.5/29.7/28.0
Hangnyomásszint	Hűtés	Magas/köz/alacsony	dB(A)	45/44/41	46/44/43	47/46/44	48/47/45
Hangerőszint	Hűtés	Max	dB(A)	63	63	63	63
Páramentesítés mértéke			l/h	3.5	4.5	5.8	6.2
Méret	Készülék ház	Szél. x mag. x mélys.	mm	1,350 x 220 x 650	1,750 x 220 x 650	1,750 x 220 x 650	1,750 x 220 x 650
Nettó tömeg	Készülék ház		kg	34.1	42.5	42.5	42.5
Kültéri egység				UU36W UO2	UU42W U32	UU48W U32	UU60W U32
Kompresszor	Típus			Iker-rotációs	Iker-rotációs	Iker-rotációs	Iker-rotációs
Légáramlás mértéke		Névleges	m³/min	90	110	110	110
	Hűtés	Névleges	dB(A)	53	52	52	52
Hangnyomásszint	Fűtés	Névleges	dB(A)	54	54	54	54
	Hűtés	Max	dB(A)	66	67	68	71
Méret	Szél. x mag. x mélys.		mm	950 x 1,170 x 330	950 x 1,380 x 330	950 x 1,380 x 330	950 x 1,380 x 330
Nettó tömeg			kg	81.0	92.0	92.0	92.0
Hűtőközeg	Típus			R410A	R410A	R410A	R410A
	Töltés		g	2,800	3,400	3,400	3,400
	Utántöltés (7,5m után)		g/m	40	40	40	40
Működési tartomány (kültéri)	Hűtés	Min-Max	°C DB	-15-48	-15-48	-15-48	-15-48
	Fűtés	Min-Max	°C WB	-18-18	-18-18	-18-18	-18-18
Tápfeszültség			ø/V/Hz	1/220-240/50	1/220-240/50	1/220-240/50	1/220-240/50
Tápfeszültség-kábel			No. x mm²	3C x 2.5	3C x 5.0	3C x 5.0	3C x 5.0
Adatátvitel-kábel			No. x mm²	4C x 0.75	4C x 0.75	4C x 0.75	4C x 0.75
Megszakító			A	40	40	40	40
Csővezeték összhossza		Min-Max	m	5-50	5-75	5-75	5-75
Csővezeték szintkülönbsége	Bel. egys.- kül. egys.	Max	m	30	30	30	30
Csővezeték-csatlakozás	Folyadék		mm(inch)	ø 9.52 (3/8)	ø 9.52 (3/8)	ø 9.52 (3/8)	ø 9.52 (3/8)
	Gáz		mm(inch)	ø 15.88 (5/8)	ø 15.88 (5/8)	ø 15.88 (5/8)	ø 15.88 (5/8)

Magyarázat: 1. Innovációs politikánk miatt, bizonyos műszaki jellemzők változhatnak előzetes bejelentés nélkül.
2. A teljesítmény-értékek az alábbi feltételeken alapulnak:
Hűtés: - Beltéri hőmérséklet: 27°C DB /19°C WB Fűtés: - Beltéri hőmérséklet: 20°C DB / 15°C WB
- Kültéri hőmérséklet: 35°C DB /24°C WB - Kültéri hőmérséklet: 7°C DB / 6°C WB
3. Évi energiafogyasztás: az átlagos, évi 350 hűtési és 1400 fűtési üzemórás használaton alapul, szezonális feltételek mellett.



Beltéri egység				UV36 NK2	UV42 NL2	UV48 NL2	UV60 NL2
Teljesítmény	Hűtés	Min/Névl./Max	kW	3.8/9.5/10.5	5.0/12.5/13.8	5.3/13.3/14.6	5.7/14.4/15.7
	Fűtés	Min/Névl./Max	kW	4.2/10.5/11.6	5.6/13.6/15.4	6.4/15.3/17.6	6.8/16.8/18.7
Alacsony hőmérsékleti teljesítmény	Fűtés -7°C	Max	kW	9.4	12.5	14.3	15.2
Teljesítményfelvétel (megállapított)	Hűtés	Névleges	kW	2.78	3.89	4.28	5.24
	Fűtés	Névleges	kW	3.08	3.68	4.49	5.42
Teljesítményfelvétel (beltéri)		Min/Max	W	40/90	80/130	90/140	100/150
Üzemi áramfelvétel	Hűtés/Fűtés	Névleges	A	4.0/4.4	5.6/5.3	6.2/6.5	7.6/7.9
Tápfeszültség		ø/V/Hz		1/220-240/50	1/220-240/50	1/220-240/50	1 / 220-240 / 50
EER				3.42	3.21	3.11	2.75
COP				3.41	3.70	3.41	3.10
SEER				5.11	-	-	-
SCOP				3.81	-	-	-
Pdesign (@-10°C)			kW	7.6	-	-	-
Szezonális energiacímke	Hűtés/Fűtés		A/A	-	-	-	-
Évi energiafogyasztás	Hűtés/Fűtés		kWh	652/2,800	-	-	-
Csővezeték-csatlakozás	Folyadék		mm(inch)	ø 9.52 (3/8)	ø 9.52 (3/8)	ø 9.52 (3/8)	ø 9.52 (3/8)
	Gáz		mm(inch)	ø 15.88 (5/8)	ø 15.88 (5/8)	ø 15.88 (5/8)	ø 15.88 (5/8)
	Cseppvíz	Kültéri/Beltéri	mm	21.5/16.0	21.5/16.0	21.5/16.0	21.5/16.0
Légáramlás mértéke		Magas/köz/alacsony	m³/min	21.4/19.8/18.2	28.6/26.9/25.2	30.0/28.3/26.6	31.5/29.7/28.0
Hangnyomásszint	Hűtés	Magas/köz/alacsony	dB(A)	45/44/41	46/44/43	47/46/44	48/47/45
Hangerőszint	Hűtés	Max	dB(A)	63	63	63	63
Páramentesítés mértéke			l/h	3.5	4.5	5.8	6.2
Méret	Készülék ház	Szél. x mag. x mélys.	mm	1,350 x 220 x 650	1,750 x 220 x 650	1,750 x 220 x 650	1,750 x 220 x 650
Nettó tömeg	Készülék ház		kg	34.1	42.5	42.5	42.5
Kültéri egység				UU37W UO2	UU43W U32	UU49W U32	UU61W U32
Kompresszor	Típus			Iker-rotációs	Iker-rotációs	Iker-rotációs	Iker-rotációs
Légáramlás mértéke		Névleges	m³/min	90	110	110	110
	Hűtés	Névleges	dB(A)	53	52	52	52
Hangnyomásszint	Fűtés	Névleges	dB(A)	54	54	54	54
	Hűtés	Max	dB(A)	66	67	68	71
Méret	Szél. x mag. x mélys.		mm	950 x 1,170 x 330	950 x 1,380 x 330	950 x 1,380 x 330	950 x 1,380 x 330
Nettó tömeg			kg	85.0	96.0	96.0	96.0
Hűtőközeg	Típus			R410A	R410A	R410A	R410A
	Töltés		g	2,800	3,400	3,400	3,400
	Utántöltés (7,5m után)		g/m	40	40	40	40
Működési tartomány (kültéri)	Hűtés	Min-Max	°C DB	-15-48	-15-48	-15-48	-15-48
	Fűtés	Min-Max	°C WB	-18-18	-18-18	-18-18	-18-18
Tápfeszültség			ø/V/Hz	3/380-415/50	3/380-415/50	3/380-415/50	3/380-415/50
Tápfeszültség-kábel			No. x mm²	5C x 2.5	5C x 2.5	5C x 2.5	5C x 2.5
Adatátvitel-kábel			No. x mm²	4C x 0.75	4C x 0.75	4C x 0.75	4C x 0.75
Megszakító			A	20	20	20	20
Csővezeték összhossza		Min-Max	m	5-50	5-75	5-75	5-75
Csővezeték szintkülönbsége	Bel. egys.- kül. egys.	Max	m	30	30	30	30
Csővezeték-csatlakozás	Folyadék		mm(inch)	ø 9.52 (3/8)	ø 9.52 (3/8)	ø 9.52 (3/8)	ø 9.52 (3/8)
	Gáz		mm(inch)	ø 15.88 (5/8)	ø 15.88 (5/8)	ø 15.88 (5/8)	ø 15.88 (5/8)

Magyarázat: 1. Innovációs politikánk miatt, bizonyos műszaki jellemzők változhatnak előzetes bejelentés nélkül.
2. A teljesítmény-értékek az alábbi feltételeken alapulnak:
Hűtés: - Beltéri hőmérséklet: 27°C DB /19°C WB Fűtés: - Beltéri hőmérséklet: 20°C DB / 15°C WB
- Kültéri hőmérséklet: 35°C DB /24°C WB - Kültéri hőmérséklet: 7°C DB / 6°C WB
3. Évi energiafogyasztás: az átlagos, évi 350 hűtési és 1400 fűtési üzemórás használaton alapul, szezonális feltételek mellett.

KONZOL BELTÉRI EGYSÉGEK

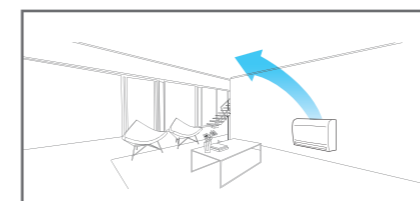


KONZOL BELTÉRI EGYSÉGEK

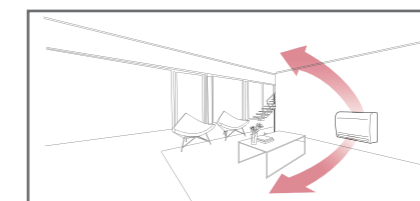
Optimalizált légszállítás hűtésnél és fűtésnél

Hűtésnél a légtérelő lamella felfelé, a mennyezet felé irányítja a légáramot. Fűtésnél a légtérelő lamella a meleg levegőt lefelé irányítja a szobahőmérséklet, főleg a padló-hőmérséklet kiegyenlítése érdekében.

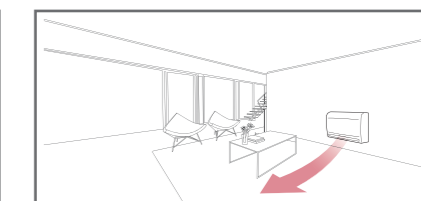
Hűtés



Fűtés (normál)



Fűtés (padlófűtés üzemmód)



Gyors padlófűtés

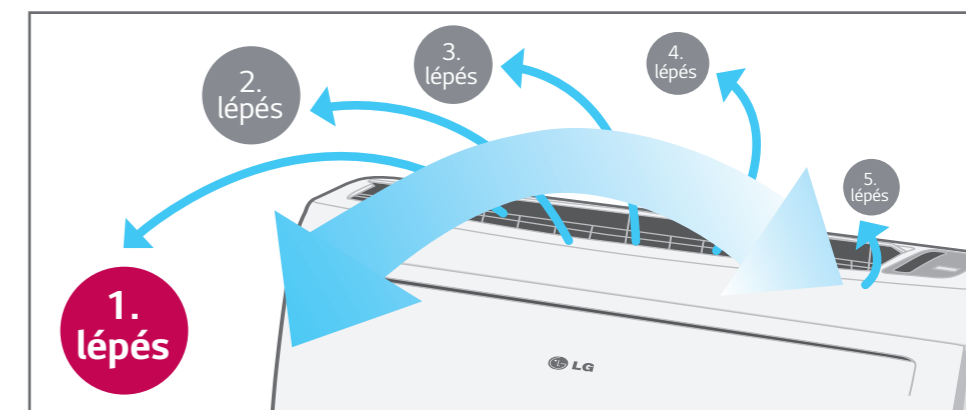
A konzol légkondicionálók gyors és nagy teljesítményt kínálnak. Padlófűtési üzemmódjuk gyors padlófűtést biztosít, így a kívánt hőmérséklet gyorsan elérhető.

	„A” termék	Villanymelegítő	LG	LG padlófűtés-üzemmód
27°C	Függőleges			
15°C	Vízszintes			
Befűtéshez szükséges idő (13°C- 21°C)	12 perc 30 mp	50 perc	9 perc 30 mp.	8 perc 40 mp.

(Vizsgálati körülmények: célhőmérséklet: 23°C, szobahőmérséklet: 13°C-, kültéri hőmérséklet: 7°C)

5 lépéses lamella-szabályozás

A légáram irányának beállítását a légtérelő lamellák 5 lépéses szabályozása teszi lehetővé.

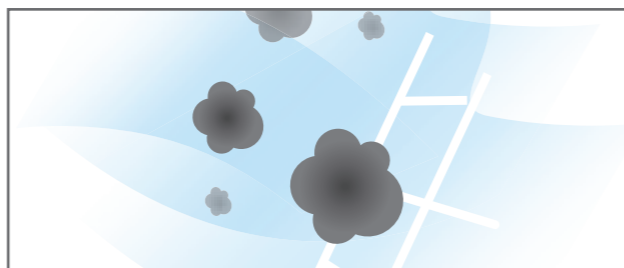


KONZOL BELTÉRI EGYSÉGEK

Egészségesebb levegő (3-lépcsős levegőszűrő rendszer)

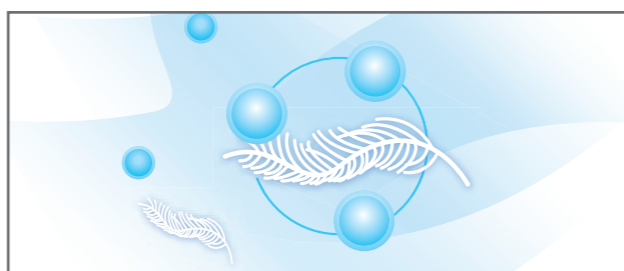
1. lépcső: továbbfejlesztett előszűrő:

Az anti-bakteriális előszűrő elsősorban a nagyobb porszemcséket, a penészgombát és a paplanszöszet fogja fel.



2. lépcső: Allergénbiztos szűrő:

A szűrő allergéneket és a szerves/szervetlen káros anyagokat felbontó enzimeket tartalmazza. A szűrőn áthaladó levegőben lévő allergének megtapadnak a szűrőn, mely hatástalanítja őket.



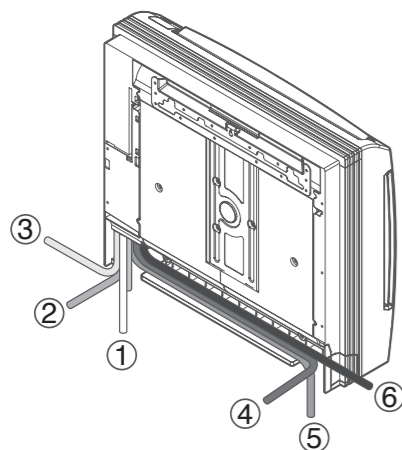
3. lépcső: Plazma ion generátor:

A sterilizált ion generátor kb. 1,2 millió iont bocsát ki a levegőben lebegő káros anyagok lekötésére.

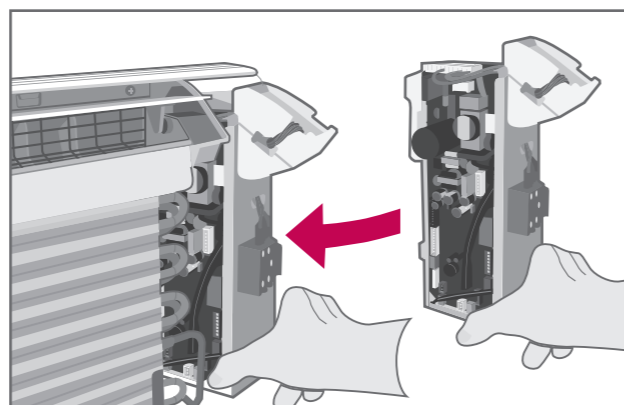


Könnyű beszerelés és szervizelés

A csővezetékek 6 különböző módon szerelhetők be.



Könnyen kihúzható NYÁK-lap.



Standard Inverter

KONZOL BELTÉRI EGYSÉGEK

CQ09 / CQ12 / CQ18



*UU09W, UU12W csak hőmérséklet-szabályzással.
*CQ09 / CQ12 / CQ18 kompatibilis a SCAC egységgel és a MULTI egységgel.

Beltéri egység				CQ09 NAO	CQ12 NAO	CQ18 NAO
Teljesítmény	Hűtés	Min/Névl./Max	kW	1.3/2.6/3.4	1.4/3.5/3.7	2.0/4.6/5.5
	Fűtés	Min/Névl./Max	kW	1.4/3.1/4.2	1.6/4.0/4.4	2.2/4.8/6.0
Alacsony hőmérsékleti teljesítmény	Fűtés -7°C	Max	kW	3.4	3.6	4.9
Teljesítményfelvétel (megállapított)	Hűtés	Névleges	kW	0.64	1.06	1.49
	Fűtés	Névleges	kW	0.74	1.08	1.40
Teljesítményfelvétel (beltéri)		Min/Max	W	10/20	10/30	20/40
Üzemi áramfelvétel	Hűtés/Fűtés	Névleges	A	3.42/3.87	5.02/5.03	6.5 / 6.1
Tápfeszültség		ø/V/Hz		1/220-240/50	1/220-240/50	1 / 220-240 / 50
EER				3.98	3.30	3.09
COP				4.19	3.70	3.43
SEER				5.11	5.31	4.71
SCOP				3.81	3.81	3.81
Pdesign (@-10°C)			kW	2.8	3.0	3.8
Szezonális energiáméke	Hűtés/Fűtés			A/A	A/A	B/A
Évi energiafogyasztás	Hűtés/Fűtés		kWh	172/1,032	231/1,105	343/1,396
	Folyadék		mm(inch)	ø 6.35 (1/4)	ø 6.35 (1/4)	ø 6.35 (1/4)
Csővezeték-csatlakozás	Gáz		mm(inch)	ø 9.52 (3/8)	ø 9.52 (3/8)	ø 12.7 (1/2)
	Cseppvíz	Kültéri/Beltéri	mm	21.5/16.0	21.5/16.0	21.5/16.0
Légáramlás mértéke		Magas/köz./alacsony	m³/min	8.5/6.7/5.0	9.0/6.9/5.2	10.1/8.6/7.2
Hangnyomásszint	Hűtés	Magas/köz./alacsony	dB(A)	38/32/27	39/32/27	44/39/35
Hangerőszint	Hűtés	Max	dB(A)	53	56	60
Páramentesítés mértéke			l/h	1.2	1.4	2.3
Méret	Készülék ház	Szél. x mag. x mélys.	mm	700 x 600 x 210	700 x 600 x 210	700 x 600 x 210
Nettó tömeg	Készülék ház		kg	14.0	14.0	14.0
Kültéri egység				UU09W ULD	UU12W ULD	UU18W UE2
Kompresszor	Típus			Rotációs	Rotációs	Iker-rotációs
Légáramlás mértéke		Névleges	m³/min	32	32	50
	Hűtés	Névleges	dB(A)	47	47	48
Hangnyomásszint	Fűtés	Névleges	dB(A)	48	48	51
	Hűtés	Max	dB(A)	56	57	60
Méret	Szél. x mag. x mélys.		mm	770 x 540 x 245	770 x 540 x 245	870 x 655 x 320
Nettó tömeg			kg	32.0	32.0	46.0
Hűtőközeg	Típus			R410A	R410A	R410A
	Töltés		g	1,000	1,000	1,400
	Utántöltés (7,5m után)		g/m	20	20	20
Működési tartomány (kültéri)	Hűtés	Min-Max	°C DB	-10-43	-10-43	-15-48
	Fűtés	Min-Max	°C WB	-18-18	-18-18	-18-18
Tápfeszültség		ø/V/Hz		1/220-240/50	1/220-240/50	1/220-240/50
Tápfeszültség-kábel		No. x mm²		3C x 2.5	3C x 2.5	3C x 2.5
Adatátvitel-kábel		No. x mm²		4C x 0.75	4C x 0.75	4C x 0.75
Megszakító		A		15	15	20
Csővezeték összhossza		Min-Max	m	5-15	5-15	5-40
Csővezeték szintkülönbsége	Bel. egys.- kül. egys.	Max	m	10	10	30
Csővezeték-csatlakozás	Folyadék		mm(inch)	ø 6.35 (1/4)	ø 6.35 (1/4)	ø 6.35 (1/4)
	Gáz		mm(inch)	ø 9.52 (3/8)	ø 9.52 (3/8)	ø 12.7 (1/2)

Magyarozat: 1. Innovációs politikák miatt, bizonyos műszaki jellemzők változhatnak előzetes bejelentés nélkül.
2. A teljesítmény-értékek az alábbi feltételeken alapulnak:
Hűtés: - Beltéri hőmérséklet: 27°C DB / 19°C WB Fűtés: - Beltéri hőmérséklet: 20°C DB / 15°C WB
- Kültéri hőmérséklet: 35°C DB / 24°C WB - Kültéri hőmérséklet: 7°C DB / 6°C WB
3. Évi energiafogyasztás: az átlagos, évi 350 hűtési és 1400 fűtési üzemórás használaton alapul, szezonális feltételek mellett.

OSZLOPKLÍMÁK

Elegáns kivitelezés

Az LG új, dizájnos kialakítású oszlopklimája, mely Red Dot design-díjat kapott 2013-ban, ideális megoldást jelent otthona vagy irodája modern belterének megteremtéséhez.



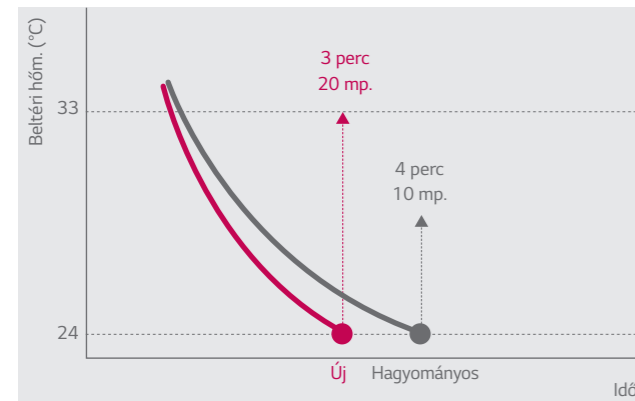
reddot design award
winner 2013



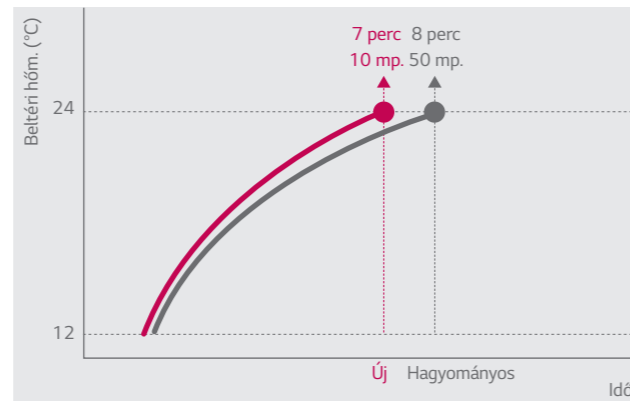
Gyors reakció

A nagy teljesítményű hűtés révén a kereskedelmi légkondicionálók gyorsabban elérik a kívánt hőmérsékletet. Ugyanakkor, a nagy teljesítményű fűtés-funkció optimális légáramlási szöveget biztosít és szavatolja a gyorsabb befűtést.

Hűtés

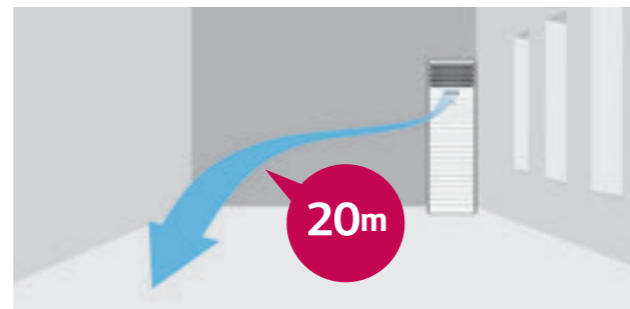


Fűtés



Hathatós légáram

Az LG új oszlopklimája hatékonyan használható nagy tereknél, nagy teljesítményű hűtési és fűtési üzemmódja miatt. A nagy teljesítményű légsebesség és légmennyiség azt jelenti, hogy a légáram akár a berendezéstől számított 20m távolságban is érezhető.



Standard Inverter OSZLOPKLÍMÁK

UP48



UU48W
UU49W



SINGLE SPLIT
OSZLOPKLÍMÁK

Beltéri egység				UP48 NT2	
Teljesítmény	Hűtés	Min/Névl./Max	kW	6.0/13.4/15.2	6.0/13.4/15.2
	Fűtés	Min/Névl./Max	kW	6.0/15.5/17.1	6.0/15.5/17.1
Alacsony hőmérsékleti teljesítmény	Fűtés -7°C	Max	kW	16.0	16.0
Teljesítményfelvétel (megállapított)	Hűtés	Névleges	kW	4.2	4.2
	Fűtés	Névleges	kW	4.5	4.5
Teljesítményfelvétel (beltéri)		Min/Max	W	70/200	70/200
Üzemi áramfelvétel	Hűtés/Fűtés	Névleges	A	18.1/19.5	5.76/6.20
Tápfeszültség		ø/V/Hz		1/220-240/50	1/220-240/50
EER				3.21	3.21
COP				3.41	3.41
SEER				-	-
SCOP				-	-
Pdesign (@-10°C)			kW	-	-
Szezonális energiacímke	Hűtés/Fűtés			-	-
Évi energiafogyasztás	Hűtés/Fűtés		kWh	-	-
	Folyadék		mm(inch)	ø 9.52 (3/8)	ø 9.52 (3/8)
	Gáz		mm(inch)	ø 15.88 (5/8)	ø 15.88 (5/8)
	Cseppvíz	Kültéri/Beltéri	mm	32/25	32/25
Légáramlás mértéke		Magas/köz/alsó	m³/min	31/27/23	31/27/23
Hangnyomásszint	Hűtés	Magas/köz/alsó	dB(A)	52/49/45	52/49/45
Hangerőszint	Hűtés	Max	dB(A)	59	59
Páramentesítés mértéke			l/h	5.0	5.0
Méret	Készülékház	Szél. x mag. x mélys.	mm	590 x 1,840 x 460	590 x 1,840 x 460
Nettó tömeg	Készülékház		kg	50.0	50.0
Kültéri egység				UU48W U32	UU49W U32
Kompresszor	Típus			Iker-rotációs	Iker-rotációs
Légáramlás mértéke		Névleges	m³/min	110	110
	Hűtés	Névleges	dB(A)	52	52
	Fűtés	Névleges	dB(A)	54	54
Hangerőszint	Hűtés	Max	dB(A)	68	68
Méret	Szél. x mag. x mélys.		mm	950 x 1,380 x 330	950 x 1,380 x 330
Nettó tömeg			kg	92.0	96.0
Hűtőközeg	Típus			R410A	R410A
	Töltés		g	3,400	3,400
	Utántöltés (7,5m után)		g/m	40	40
Működési tartomány (kültéri)	Hűtés	Min-Max	°C DB	-15-48	-15-48
	Fűtés	Min-Max	°C WB	-18-18	-18-18
Tápfeszültség		ø/V/Hz		1/220-240/50	3/380-415/50
Tápfeszültség-kábel		No. x mm²		3C x 5.0	5C x 5.0
Adatátvitel-kábel		No. x mm²		4C x 0.75	4C x 0.75
Megszakító		A		40	20
Csővezeték összhossza		Min-Max	m	75	75
Csővezeték szintkülönbsége	Bel. egys.- kül. egys.	Max	m	30	30
	Folyadék		mm(inch)	ø 9.52 (3/8)	ø 9.52 (3/8)
	Gáz		mm(inch)	ø 15.88 (5/8)	ø 15.88 (5/8)

Magyarzat: 1. Innovációs politikánk miatt, bizonyos műszaki jellemzők változhatnak előzetes bejelentés nélkül.
2. A teljesítmény-értékek az alábbi feltételeken alapulnak:
Hűtés: - Beltéri hőmérséklet: 27°C DB / 19°C WB Fűtés: - Beltéri hőmérséklet: 20°C DB / 15°C WB
- Kültéri hőmérséklet: 35°C DB / 24°C WB - Kültéri hőmérséklet: 7°C DB / 6°C WB
3. Évi energiafogyasztás: az átlagos, évi 350 hűtési és 1400 fűtési üzemmórára alapul, szezonális feltételek mellett.

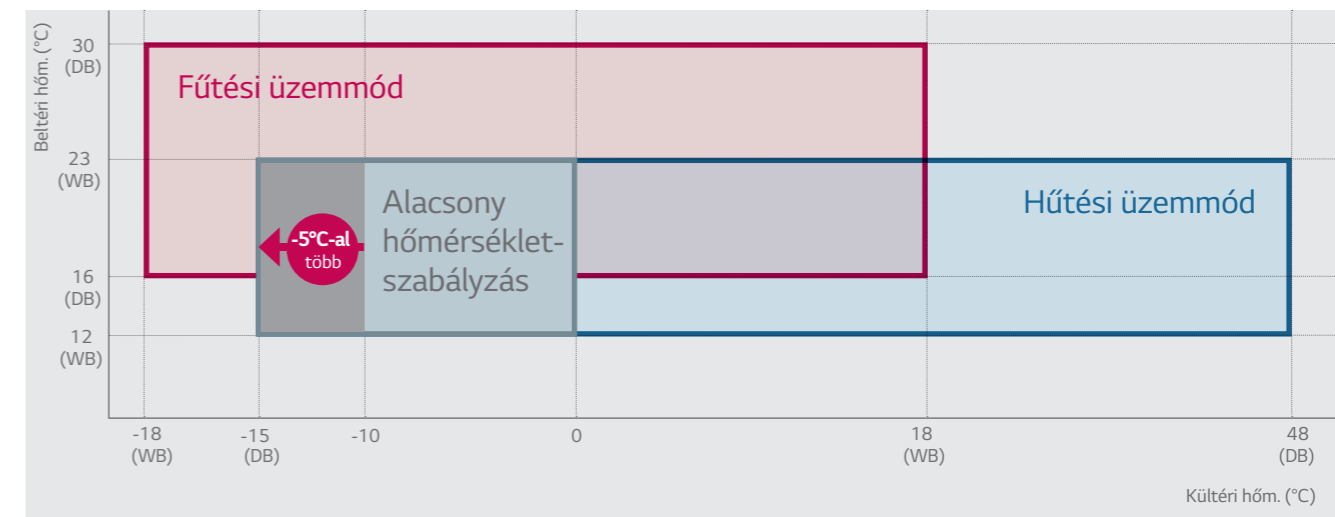
FALRA SZERELHETŐ



FALRA SZERELHETŐ

Széles működési tartomány

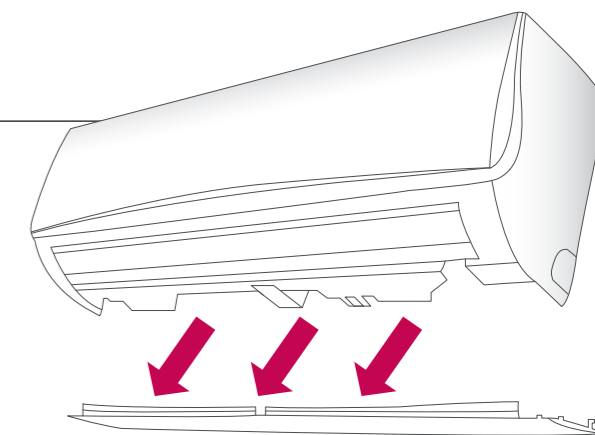
Ideális megoldás szerver-szobák, gépházak és konyhák számára.



Egyszerű telepítés

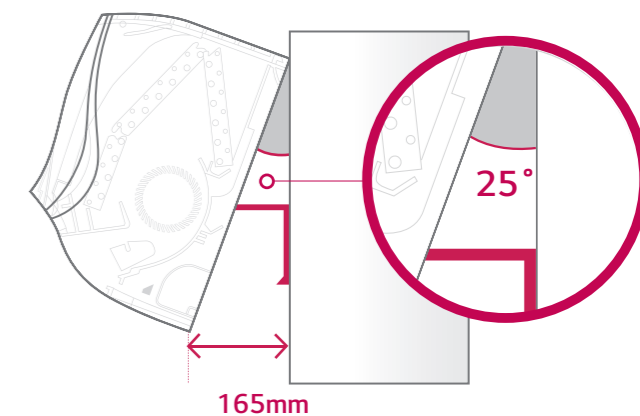
Eltávolítható fenéklemez

Az alsó borítólapp szükség szerint eltávolítható s ezzel is könnyebb lesz az összeszerelés. Az egység szétszerelése vagy utólagos kitémasztása szükségtelen. A beszerelést egy személy is elvégezheti az LG szabadalmaztatott kitémasztójával.



Kitémasztó kar a felszereléshez

A kitémasztó használatával elegendő tér alakul ki a fal és a berendezés között a könnyebb szerelés érdekében.



FALRA SZERELHETŐ

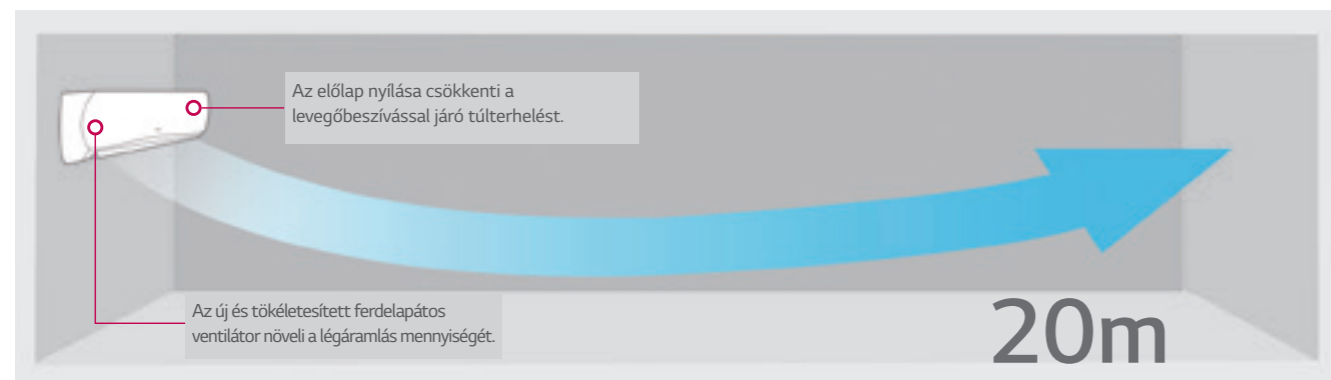
Páratlan energiahatékonyság

Az új falra szerelhető, standard inverteres kültéri egységekhez csatlakoztatott egységek jó szezonális energetikai hatásfokot biztosítanak.

	8.0kW	10kW
SEER	6.1 (A++)	5.4 (A+)
SCOP	3.9 (A)	3.8 (A)

Erőteljes hűtés és fűtés

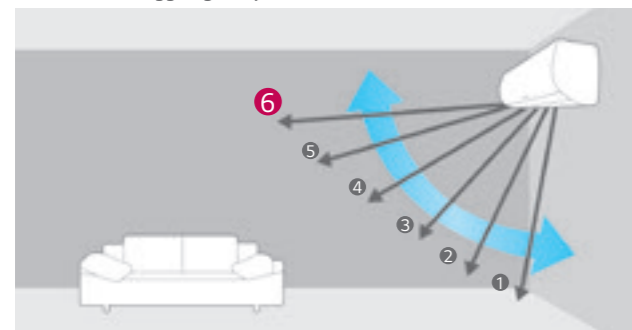
20 méteres befúvás



Optimalizált légáram

A vízszintes terelőlapát iránya 1-től 6-os fokozatig szabályozható, teljesen automatikus mozgás-lehetőséggel. A funkciónak köszönhetően sokkal gyorsabban lehűthetőek a szoba egyes részei.

Hat fokozatú függőleges lapát



Gyors hűtés és fűtés

A gyors hűtés és -fűtés nagy sebességgel és egyenletesen fújja szét a levegőt, így a hűtött vagy fűtött szoba optimális hőmérséklete alig 3 perc alatt elérhető.



FALRA SZERELHETŐ

UJ30 / UJ36



Beltéri egység				UJ30 NV2	UJ36 NV2	UJ36 NV2
Teljesítmény	Hűtés	Min/Névl./Max	kW	3.5/7.8/8.5	4.0/9.5/10.5	4.0/9.5/10.5
	Fűtés	Min/Névl./Max	kW	4.0/8.4/9.2	4.4/10.5/11.5	4.4/10.5/11.5
Alacsony hőmérsékleti teljesítmény	Fűtés -7°C	Max	kW	7.5	9.4	9.4
	Teljesítményfelvétel (megállapított)	Hűtés	Névleges	kW	2.29	2.79
Teljesítményfelvétel (beltéri)	Fűtés	Névleges	kW	2.46	3.08	3.08
	Üzemi áramfelvétel	Hűtés/Fűtés	Névleges	A	10.0/10.7	12.1/13.4
Tápfeszültség			ø/V/Hz	1/220-240/50	1/220-240/50	1/220-240/50
EER				3.41	3.41	3.41
COP				3.41	3.41	3.41
SEER				6.11	5.41	5.41
SCOP				3.91	3.81	3.81
Pdesign (@-10°C)			kW	6.3	7.6	7.6
Szezonális energiacímke	Hűtés/Fűtés			A++/A	A/A	A/A
Évi energiafogyasztás	Hűtés/Fűtés		kWh	447/2,256	615/2,793	615/2,793
	Folyadék		mm(inch)	ø 9.52 (3/8)	ø 9.52 (3/8)	ø 9.52 (3/8)
Csővezeték-csatlakozás	Gáz		mm(inch)	ø 15.88 (5/8)	ø 15.88 (5/8)	ø 15.88 (5/8)
	Cseppvíz	Kültéri/Beltéri	mm	21.5/16.0	21.5/16.0	21.5/16.0
Légáramlás mértéke			m³/min	23.0/20.0/17.0	26.0/23.0/19.0	26.0/23.0/19.0
Hangnyomásszint	Hűtés	Magas/köz./alacsony	dB(A)	45/42/40	48/45/41	48/45/41
Hangerőszint	Hűtés	Max	dB(A)	61	63	63
Páramentesítés mértéke			l/h	3.0	3.4	3.4
Méret	Készülék ház	Szél. x mag. x mélys.	mm	1,190 x 346 x 265	1,190 x 346 x 265	1,190 x 346 x 265
Nettó tömeg	Készülék ház		kg	15.7	16.0	16.0
Kültéri egység				UU30W U42	UU36W U02	UU37W U02
Kompresszor	Típus			Iker-rotációs	Iker-rotációs	Iker-rotációs
Légáramlás mértéke		Névleges	m³/min	58	90	90
	Hangnyomásszint	Hűtés	Névleges	dB(A)	48	53
Hangerőszint	Fűtés	Névleges	dB(A)	52	54	54
	Hűtés	Max	dB(A)	65	66	66
Méret	Szél. x mag. x mélys.		mm	950 x 834 x 330	950 x 1,170 x 330	950 x 1,170 x 330
Nettó tömeg			kg	60.0	81.0	85.0
Hűtőközeg	Típus			R410A	R410A	R410A
	Töltés		g	2,000	2,800	2,800
Működési tartomány (kültéri)	Utántöltés (7,5m után)		g/m	40	40	40
	Hűtés	Min-Max	°C DB	-15-48	-15-48	-15-48
Tápfeszültség	Fűtés	Min-Max	°C WB	-18-18	-18-18	-18-18
	Tápfeszültség-kábel		ø/V/Hz	1/220-240/50	1/220-240/50	3/380-415/50
Adatátvitel-kábel			No. x mm²	3C x 2.5	3C x 5.0	5C x 2.5
Megszakító			No. x mm²	4C x 0.75	4C x 0.75	4C x 0.75
Csővezeték összhossza		Min-Max	m	30	40	20
Csővezeték szintkülönbsége	Bel. egys.- kül. egys.	Max	m	5-50	5-50	5-50
				30	30	30
Csővezeték-csatlakozás	Folyadék		mm(inch)	ø 9.52 (3/8)	ø 9.52 (3/8)	ø 9.52 (3/8)
	Gáz		mm(inch)	ø 15.88 (5/8)	ø 15.88 (5/8)	ø 15.88 (5/8)

Magyarán: 1. Innovációs politikánk miatt, bizonyos műszaki jellemzők változhatnak előzetes bejelentés nélkül.
 2. A teljesítmény-értékek az alábbi feltételeken alapulnak:
 Hűtés: - Beltéri hőmérséklet: 27°C DB / 19°C WB Fűtés: - Beltéri hőmérséklet: 20°C DB / 15°C WB
 - Kültéri hőmérséklet: 35°C DB / 24°C WB - Kültéri hőmérséklet: 7°C DB / 6°C WB
 3. Évi energiafogyasztás: az átlagos, évi 350 hűtési és 1400 fűtési üzemmódszalon alapul, szezonális feltételek mellett.

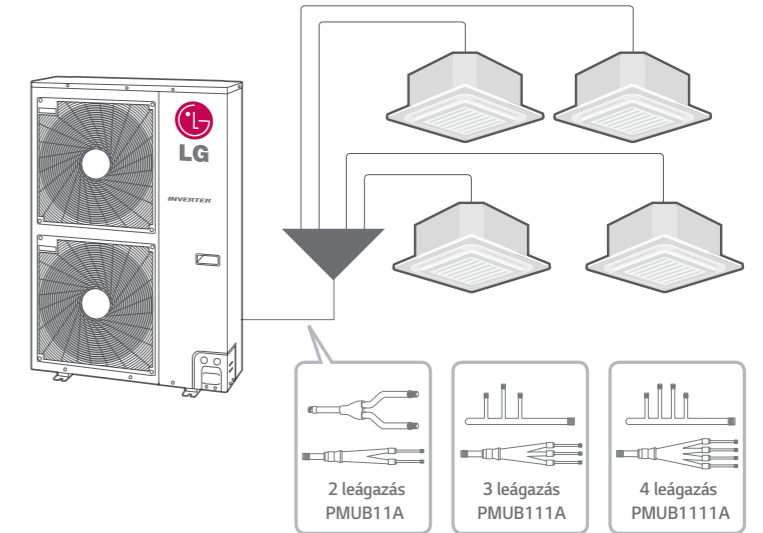
SYNCHRO ÜZEMELÉS



SYNCHRO ÜZEMELÉS

- Egyidejű működés
- Akár 4 beltéri egység csatlakoztatható
- Csak egy egyszerű elágazó csővezetékét kell használni
- H-Inverter: 10.0/12.5/13.4 kW
- Standard inverter: 12.5/14.0/15.0 kW
- 3-fázisú standard inverter: 12.5/14.0/15.0 kW
- 3-fázisú H-Inverter: 10/12.5/14 kW

- Nagy hatékonyság és alacsony zajszint
- Különböző beltéri egység-típusok



SINGLE SPLIT
SYNCHRO ÜZEMELÉS

		Beltéri egységek lehetséges kombinációi									
		Beépítési beállítások									
		Duo			Trio			Quartet			
Kültéri egység	Teljesítmény (kW)		Kazettás	Légcsatormázható	Mennyezetre és parapetre szerelhető	Kazettás	Légcsatormázható	Mennyezetre és parapetre szerelhető	Kazettás	Légcsatormázható	Mennyezetre és parapetre szerelhető
	Hűtés	Fűtés									
UU36WH U34 UU37WH U33	10.0	11.2	UT18H NP1 *2	UB18H NG1 *2	UV18H NJ1 *2	UT12H NP1 *3	-	UV12H NJ1 *3	-	-	-
UU42WH U34 UU43WH U33	12.5	14.0	UT21H NN1 *2	UB21H NG1 *2	UV21H NK1 *2	UT18H NP1 *3	UB18H NG1 *3	UV18H NJ1 *3	UT12H NP1 *4	-	-
UU48WH U34 UU49WH U33	13.4	15.5	UT24H NN1 *2	UB24H NG1 *2	UV24H NK1 *2	UT18H NP1 *3	UB18H NG1 *3	UV18H NJ1 *3	UT12H NP1 *4	-	-
UU42W U32 UU43W U32	12.5	14.0	CT24 NP2 *2	CM24 N14 *2 CB24L N32 *2	CV24 NJ2 *2	CT18 NQ2 *3	CM18 N14 *3 CB18L N22 *3	CV18 NJ2 *3	CT12 NR2 *4	CB12L N22 *4	-
UU48W U32 UU49W U32	14.0	16.0	CT24 NP2 *2	CM24 N14 *2 CB24L N32 *2	CV24 NJ2 *2	CT18 NQ2 *3	CM18 N14 *3 CB18L N22 *3	CV18 NJ2 *3	CT12 NR2 *4	CB12L N22 *4	-
UU60W U32 UU61W U32	15.0	17.0	UT30 NP2 *2	UM30 N14 *2	UV30 NJ2 *2	CT18 NQ2 *3	CM18 N14 *3 CB18L N22 *3	CV18 NJ2 *3	CT12 NR2 *4	CB12L N22 *4	-
Kiegészítők	Távvezérlő	Vezetékes távvezérlő: PQRCSVLS0 (fekete) vagy PQRCSVLS0QW (fehér)*									
	Elosztó idom	PMUB11A			PMUB111A			PMUB1111A			
	AC EZ (egyszerű központi vezérlő)	PQCSZ250S0									

Elosztó idomok

Modell	Beltéri egység	Beltéri teljesítmény aránya (%)
PMUB11A	2 egység	50:50 (1:1)
PMUB111A	3 egység	33:33:33 (1:1:1)
PMUB1111A	4 egység	25:25:25:25 (1:1:1:1)

*A mennyezetre és parapetre szerelhető beltéri egységeknél a vezetékes távvezérlőt külön kell megvásárolni.

SYNCHRO ÜZEMELÉS



UU36WH / UU42WH / UU48WH



*Májustól beszerezhető.

Rendszer típus			
Beltéri modell	UT12H / UT18H / UT21H / UT24H N*1 / UB18H / UB21H / UB24H N*1 UV12H / UV18H / UV21H / UV24H N*1		
Beltéri egység			
Teljesítmény	Hűtés	Min/Névl./Max	kW
	Fűtés	Min/Névl./Max	kW
Teljesítményfelvétel	Hűtés	Névleges	kW
	Fűtés	Névleges	kW
Üzemi áramfelvétel	Hűtés/Fűtés	Névleges	A
Tápfeszültség	ø/V/Hz		
EER			
COP			
Csővezeték-csatlakozás	Folyadék	mm(inch)	
	Gáz	mm(inch)	
	Cseppvíz	Kültéri/Beltéri	mm
Légáramlás mértéke	Magas/köz/alacsony		m³/min
Hangnyomásszint	Hűtés	Magas/köz/alacsony	dB(A)
Hangerőszint	Hűtés	Max	dB(A)
Páramentesítés mértéke	l/h		
Méret	Készülékház	Szél. x mag. x mélys.	mm
Nettó tömeg	Készülékház	kg	
Kültéri egység			
Kompresszor	Típus	UU36WH U34	
Légáramlás mértéke	Névleges	UU42WH U34	UU48WH U34
Hangnyomásszint	Hűtés		
	Fűtés		
Hangerőszint	Hűtés		
Méret	Szél. x mag. x mélys.		
Nettó tömeg			
Hűtőközeg	Típus		
	Töltés		
	Utántöltés		
Működési tartomány (kültéri)	Hűtés	Min-Max	°C DB
	Fűtés	Min-Max	°C WB
Tápfeszültség	ø/V/Hz		
Tápfeszültség-kábel	N x mm²		
Adatátvitel-kábel	N x mm²		
Megszakító	A		
Csővezeték-csatlakozás	Folyadék	mm(inch)	
	Gáz	mm(inch)	
	Csővezeték összhossza (fő + leágazások)	m	
Max. Egységek közötti csővezeték hossza	Fővezeték	m	
	Leágazások összhossza	m	
	Leágazások egyenként	m	
Max. Beépítési magasságkülönbség	Bel. egys.-Kül. egys.	m	
	Bel. egys.-Bel. egys.	m	

Magyarázat: 1. Innovációs politikánk miatt, bizonyos műszaki jellemzők változhatnak előzetes bejelentés nélkül.
2. A teljesítmény-értékek az alábbi feltételeken alapulnak:
Hűtés: - Beltéri hőmérséklet: 27°C DB / 19°C WB Fűtés: - Beltéri hőmérséklet: 20°C DB / 15°C WB
- Kültéri hőmérséklet: 35°C DB / 24°C WB - Kültéri hőmérséklet: 7°C DB / 6°C WB
3. Évi energiafogyasztás: az átlagos, évi 350 hűtési és 1400 fűtési üzemórás használaton alapul, szezonális feltételek mellett.

SYNCHRO ÜZEMELÉS



UU37WH / UU43WH / UU49WH



*Májustól beszerezhető.

Rendszer típus			
Beltéri modell	UT12H / UT18H / UT21H / UT24H N*1 / UB18H / UB21H / UB24H N*1 UV12H / UV18H / UV21H / UV24H N*1		
Beltéri egység			
Teljesítmény	Hűtés	Min/Névl./Max	kW
	Fűtés	Min/Névl./Max	kW
Teljesítményfelvétel	Hűtés	Névleges	kW
	Fűtés	Névleges	kW
Üzemi áramfelvétel	Hűtés/Fűtés	Névleges	A
Tápfeszültség	ø/V/Hz		
EER			
COP			
Csővezeték-csatlakozás	Folyadék	mm(inch)	
	Gáz	mm(inch)	
	Cseppvíz	Kültéri/Beltéri	mm
Légáramlás mértéke	Magas/köz/alacsony		m³/min
Hangnyomásszint	Hűtés	Magas/köz/alacsony	dB(A)
Hangerőszint	Hűtés	Max	dB(A)
Páramentesítés mértéke	l/h		
Méret	Készülékház	Szél. x mag. x mélys.	mm
Nettó tömeg	Készülékház	kg	
Kültéri egység			
Kompresszor	Típus	UU37WH U33	
Légáramlás mértéke	Névleges	UU43WH U33	UU49WH U33
Hangnyomásszint	Hűtés		
	Fűtés		
Hangerőszint	Hűtés		
Méret	Szél. x mag. x mélys.		
Nettó tömeg			
Hűtőközeg	Típus		
	Töltés		
	Utántöltés		
Működési tartomány (kültéri)	Hűtés	Min-Max	°C DB
	Fűtés	Min-Max	°C WB
Tápfeszültség	ø/V/Hz		
Tápfeszültség-kábel	N x mm²		
Adatátvitel-kábel	Nx mm²		
Megszakító	A		
Csővezeték-csatlakozás	Folyadék	mm(inch)	
	Gáz	mm(inch)	
	Csővezeték összhossza (fő + leágazások)	m	
Max. Egységek közötti csővezeték hossza	Fővezeték	m	
	Leágazások összhossza	m	
	Leágazások egyenként	m	
Max. Beépítési magasságkülönbség	Bel. egys.-Kül. egys.	m	
	Bel. egys.-Bel. egys.	m	

Magyarázat: 1. Innovációs politikánk miatt, bizonyos műszaki jellemzők változhatnak előzetes bejelentés nélkül.
2. A teljesítmény-értékek az alábbi feltételeken alapulnak:
Hűtés: - Beltéri hőmérséklet: 27°C DB / 19°C WB Fűtés: - Beltéri hőmérséklet: 20°C DB / 15°C WB
- Kültéri hőmérséklet: 35°C DB / 24°C WB - Kültéri hőmérséklet: 7°C DB / 6°C WB
3. Évi energiafogyasztás: az átlagos, évi 350 hűtési és 1400 fűtési üzemórás használaton alapul, szezonális feltételek mellett.



Rendszer típus			
Beltéri modell	CT12 / CT18 / CT24 / UT30 N*2 / CM18 / CM24 / UM30 N*4 CB12L / CB18L / CB24L N*2 / CV18 / CV24 / UV30 N*2		
Beltéri egység			
Teljesítmény	Hűtés	Min/Névl./Max	kW
	Fűtés	Min/Névl./Max	kW
Teljesítményfelvétel	Hűtés	Névleges	kW
	Fűtés	Névleges	kW
Üzemi áramfelvétel	Hűtés/Fűtés	Névleges	A
Tápfeszültség	ø/V/Hz		
EER			
COP			
Csővezeték-csatlakozás	Folyadék	mm(inch)	
	Gáz	mm(inch)	
	Cseppvíz	Kültéri/Beltéri	mm
Légáramlás mértéke	Magas/köz/alacsony		m³/min
Hangnyomásszint	Hűtés	Magas/köz/alacsony	dBA
Hangerőszint	Hűtés	Max	dBA
Páramentesítés mértéke	l/h		
Méret	Készülékház	Szél. x mag. x mélys.	mm
Nettó tömeg	Készülékház	kg	
Kültéri egység			
Kompresszor	Típus		
Légáramlás mértéke	Névleges	m³/min	
Hangnyomásszint	Hűtés	dBA	
	Fűtés	dBA	
Hangerőszint	Hűtés	Max	
Méret	Szél. x mag. x mélys.	mm	
Nettó tömeg	kg		
Hűtőközeg	Típus	R410A	
	Töltés	g	
	Utántöltés	g/m	
Működési tartomány (kültéri)	Hűtés	Min-Max	°C DB
	Fűtés	Min-Max	°C WB
Tápfeszültség	ø/V/Hz		
Tápfeszültség-kábel	N x mm²		
Adatátvitel-kábel	Nx mm²		
Megszakító	A		
Csővezeték-csatlakozás	Folyadék	mm(inch)	
	Gáz	mm(inch)	
	Csővezeték összhossza (fő + leágazások)	m	
Max. Egységek közötti csővezeték hossza	Fővezeték	m	
	Leágazások összhossza	m	
	Leágazások egyenként	m	
Max. Beépítési magasságkülönbség	Bel. egys.-Kül. egys.	m	
	Bel. egys.-Bel. egys.	m	

Magyarázat: 1. Innovációs politikánk miatt, bizonyos műszaki jellemzők változhatnak előzetes bejelentés nélkül.
 2. A teljesítmény-értékek az alábbi feltételeken alapulnak:
 Hűtés: - Beltéri hőmérséklet: 27°C DB / 19°C WB Fűtés: - Beltéri hőmérséklet: 20°C DB / 15°C WB
 - Kültéri hőmérséklet: 35°C DB / 24°C WB - Kültéri hőmérséklet: 7°C DB / 6°C WB
 3. Évi energiafogyasztás: az átlagos, évi 350 hűtési és 1400 fűtési üzemórás használaton alapul, szezonális feltételek mellett.



Rendszer típus			
Beltéri modell	CT12 / CT18 / CT24 / UT30 N*2 / CM18 / CM24 / UM30 N*4 CB12L / CB18L / CB24L N*2 / CV18 / CV24 / UV30 N*2		
Beltéri egység			
Teljesítmény	Hűtés	Min/Névl./Max	kW
	Fűtés	Min/Névl./Max	kW
Teljesítményfelvétel	Hűtés	Névleges	kW
	Fűtés	Névleges	kW
Üzemi áramfelvétel	Hűtés/Fűtés	Névleges	A
Tápfeszültség	ø/V/Hz		
EER			
COP			
Csővezeték-csatlakozás	Folyadék	mm(inch)	
	Gáz	mm(inch)	
	Cseppvíz	Kültéri/Beltéri	mm
Légáramlás mértéke	Magas/köz/alacsony		m³/min
Hangnyomásszint	Hűtés	Magas/köz/alacsony	dBA
Hangerőszint	Hűtés	Max	dBA
Páramentesítés mértéke	l/h		
Méret	Készülékház	Szél. x mag. x mélys.	mm
Nettó tömeg	Készülékház	kg	
Kültéri egység			
Kompresszor	Típus		
Légáramlás mértéke	Névleges	m³/min	
Hangnyomásszint	Hűtés	dBA	
	Fűtés	dBA	
Hangerőszint	Hűtés	Max	
Méret	Szél. x mag. x mélys.	mm	
Nettó tömeg	kg		
Hűtőközeg	Típus	R410A	
	Töltés	g	
	Utántöltés	g/m	
Működési tartomány (kültéri)	Hűtés	Min-Max	°C DB
	Fűtés	Min-Max	°C WB
Tápfeszültség	ø/V/Hz		
Tápfeszültség-kábel	N x mm²		
Adatátvitel-kábel	Nx mm²		
Megszakító	A		
Csővezeték-csatlakozás	Folyadék	mm(inch)	
	Gáz	mm(inch)	
	Csővezeték összhossza (fő + leágazások)	m	
Max. Egységek közötti csővezeték hossza	Fővezeték	m	
	Leágazások összhossza	m	
	Leágazások egyenként	m	
Max. Beépítési magasságkülönbség	Bel. egys.-Kül. egys.	m	
	Bel. egys.-Bel. egys.	m	

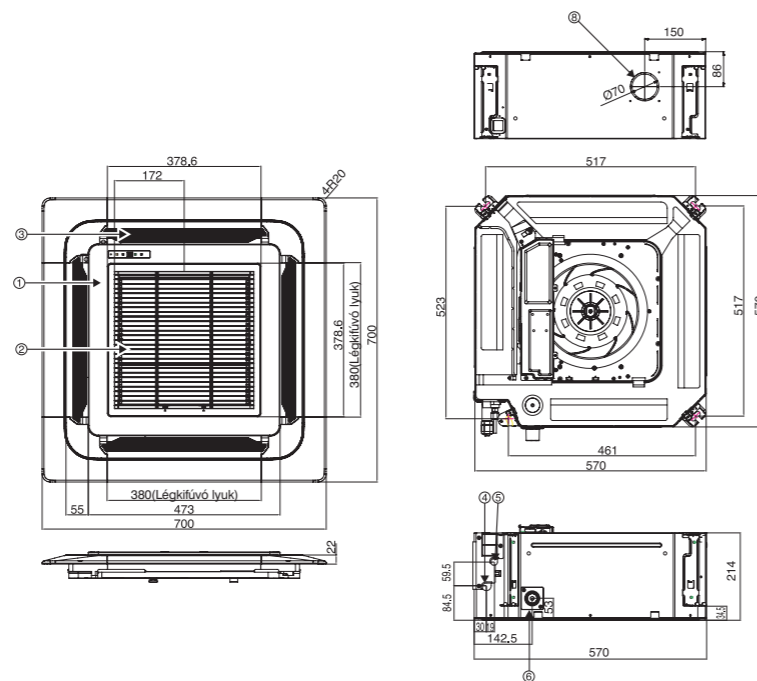
Magyarázat: 1. Innovációs politikánk miatt, bizonyos műszaki jellemzők változhatnak előzetes bejelentés nélkül.
 2. A teljesítmény-értékek az alábbi feltételeken alapulnak:
 Hűtés: - Beltéri hőmérséklet: 27°C DB / 19°C WB Fűtés: - Beltéri hőmérséklet: 20°C DB / 15°C WB
 - Kültéri hőmérséklet: 35°C DB / 24°C WB - Kültéri hőmérséklet: 7°C DB / 6°C WB
 3. Évi energiafogyasztás: az átlagos, évi 350 hűtési és 1400 fűtési üzemórás használaton alapul, szezonális feltételek mellett.

ÁLMENNYEZETI KAZETTÁS

CT09 NR2 / CT12 NR2

(Mértékegység: mm)

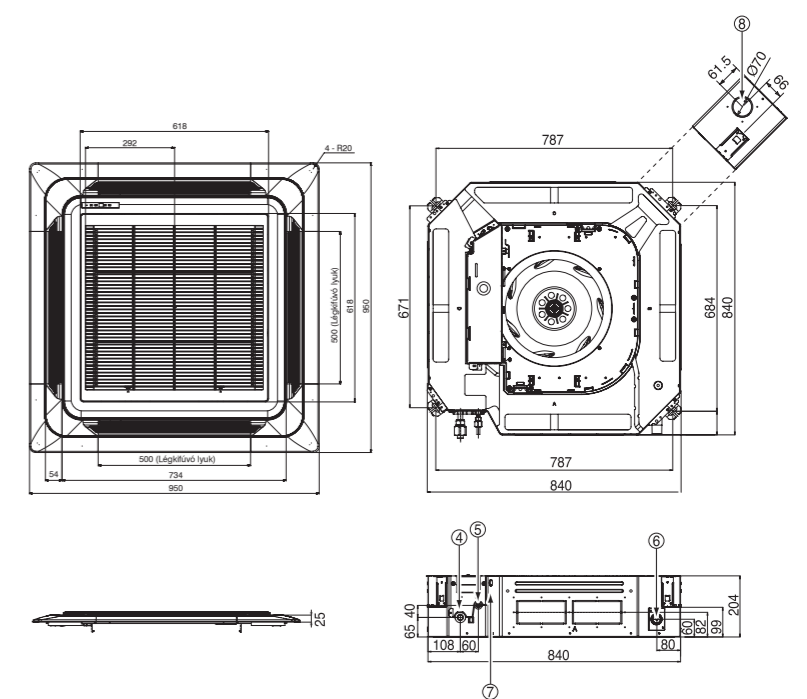
Az elem megnevezése	
1	Dekoratív előlap (PT-UQC)
2	Légbeszívó rács
3	Légkifúvó díszrács
4	Gázcsatlakozás
5	Folyadékcsatlakozás
6	Cseppvízcsatlakozás
7	Tápfeszültség-csatlakozó
8	Friss levegő-csatlakozó (Ø70)



CT24 NP2 / UT30 NP2 / UT12H NP1 / UT18H NP1

(Mértékegység: mm)

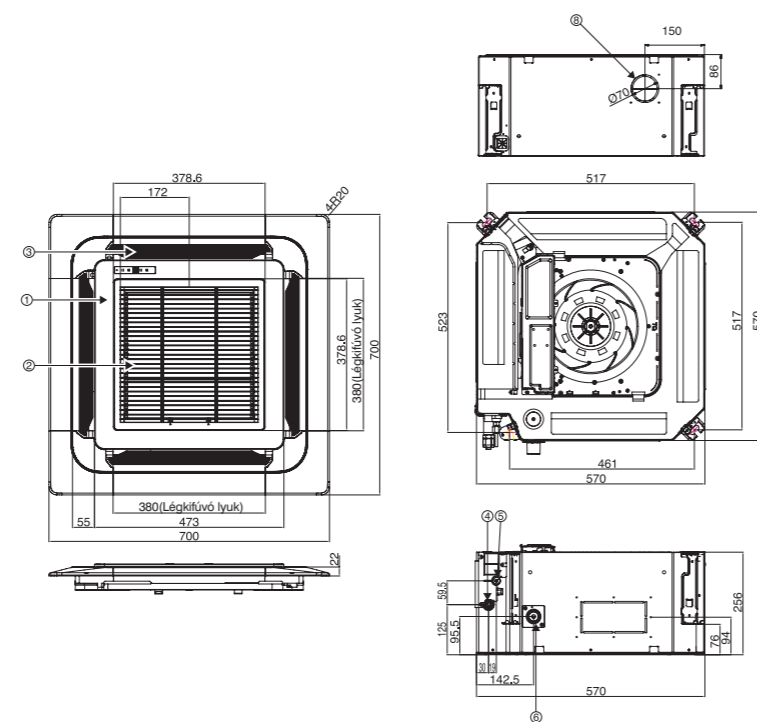
Az elem megnevezése	
1	Dekoratív előlap (PT-UMC1)
2	Légbeszívó rács
3	Légkifúvó díszrács
4	Gázcsatlakozás
5	Folyadékcsatlakozás
6	Cseppvízcsatlakozás
7	Tápfeszültség-csatlakozó
8	Friss levegő-csatlakozó (Ø70)



CT18 NQ2

(Mértékegység: mm)

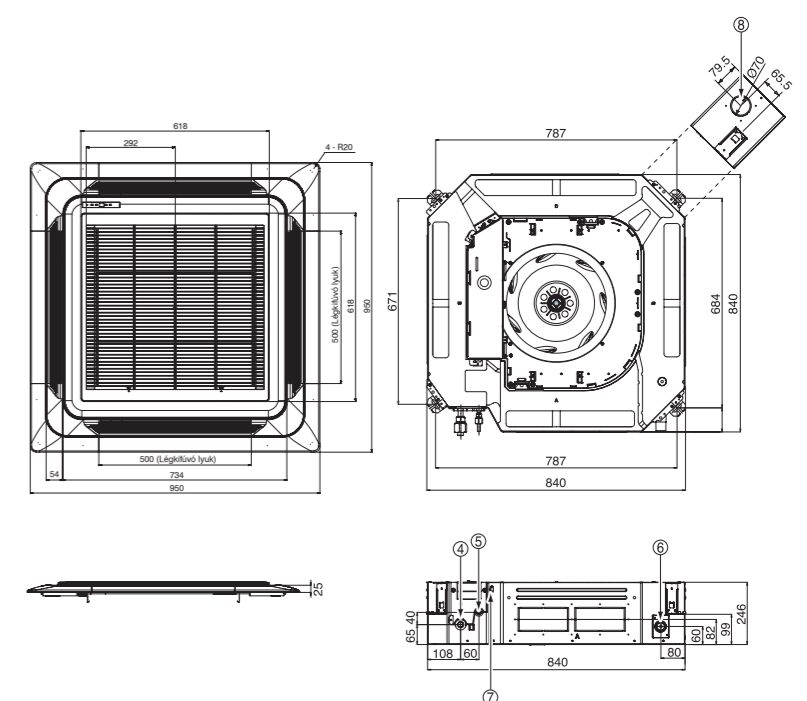
Az elem megnevezése	
1	Dekoratív előlap (PT-UQC)
2	Légbeszívó rács
3	Légkifúvó díszrács
4	Gázcsatlakozás
5	Folyadékcsatlakozás
6	Cseppvízcsatlakozás
7	Tápfeszültség-csatlakozó
8	Friss levegő-csatlakozó (Ø70)



UT36 NN2 / UT21H NN1 / UT24H NN1

(Mértékegység: mm)

Az elem megnevezése	
1	Dekoratív előlap (PT-UMC1)
2	Légbeszívó rács
3	Légkifúvó díszrács
4	Gázcsatlakozás
5	Folyadékcsatlakozás
6	Cseppvízcsatlakozás
7	Tápfeszültség-csatlakozó
8	Friss levegő-csatlakozó (Ø70)

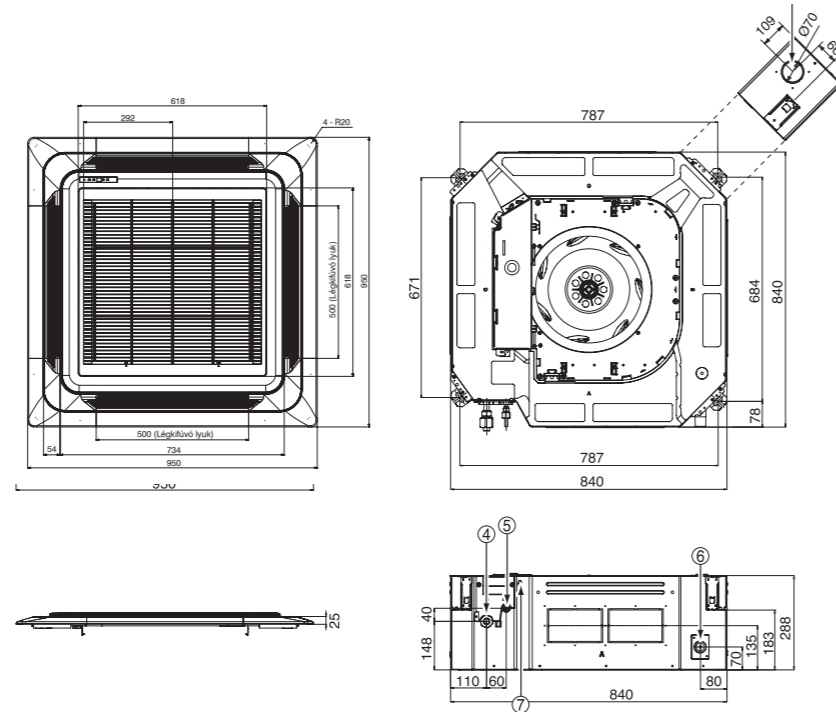


ÁLMENNYEZETI KAZETTÁS

UT42 NM2 / UT48 NM2 / UT60 NM2 / UT36H NM4 / UT42H NM4 / UT48H NM4

(Mértékegység: mm)

Az elem megnevezése	
1	Dekoratív előlap (PT-UMC1)
2	Légbeszívó rács
3	Légkifúvó diszrács
4	Gázcsatlakozás
5	Folyadékcső-csatlakozás
6	Cseppvízcső-csatlakozás
7	Tápfeszültség-csatlakozó
8	Friss levegő-csatlakozó (Ø70)

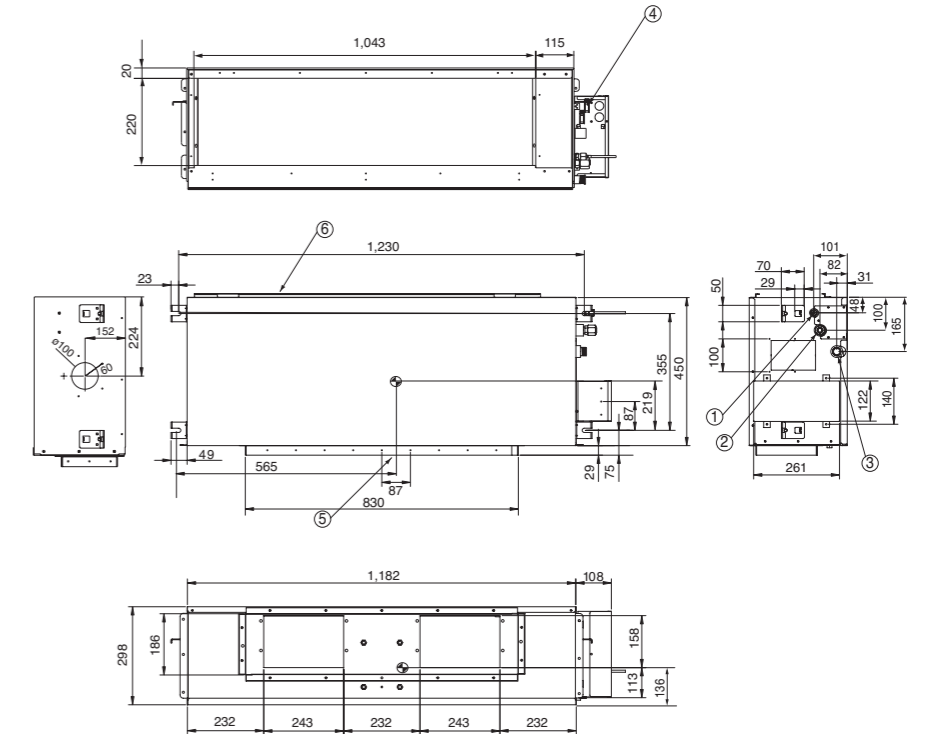


ÁLMENNYEZETI LÉGCSATORNÁZHATÓ

UB18H NG1 / UB21H NG1 / UB24H NG1

(Mértékegység: mm)

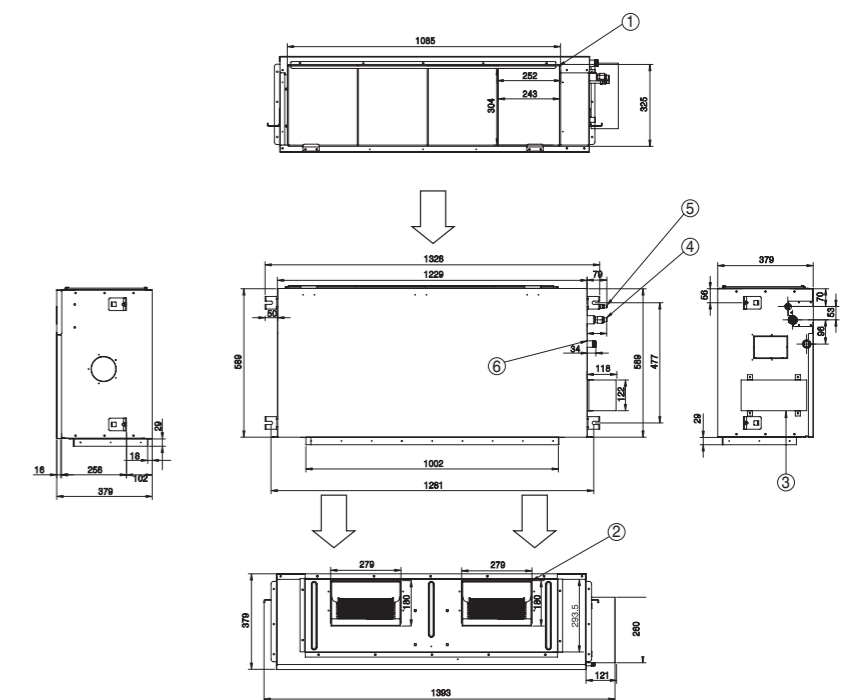
Az elem megnevezése	
1	Folyadékcső-csatlakozás
2	Gázcsatlakozás
3	Cseppvízcső-csatlakozás
4	Tápfeszültség-csatlakozó
5	Légkifúvó
6	Légbeszívó



UB36H NR3 / UB42H NR3 / UB48H NR3

(Mértékegység: mm)

Az elem megnevezése	
1	Légbeszívó-karima
2	Légkifúvó karimája
3	Vezérlő doboz
4	Gázcsatlakozás
5	Folyadékcső-csatlakozás
6	Cseppvízcső-csatlakozás

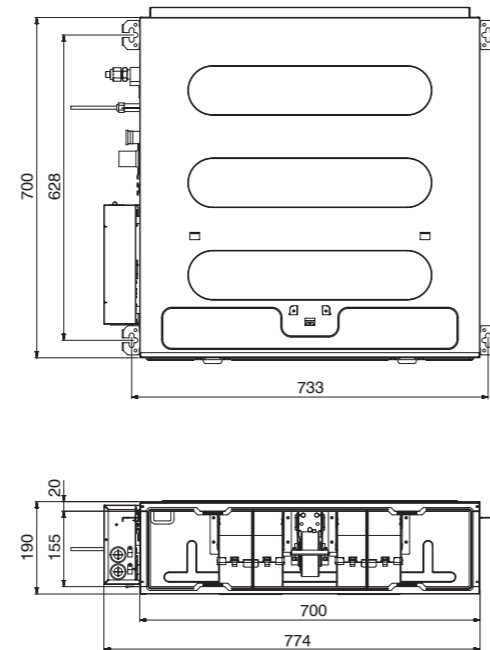


ÁLMENNYEZETI LÉGCSATORNÁZHATÓ

CB09L N12

(Mértékegység: mm)

Az elem megnevezése	
1	Folyadékcső-csatlakozás
2	Gázcsőcsatlakozás
3	Cseppvízcső-csatlakozás
4	Tápfeszültség-csatlakozó
5	Légkifúvó
6	Légbeszívó

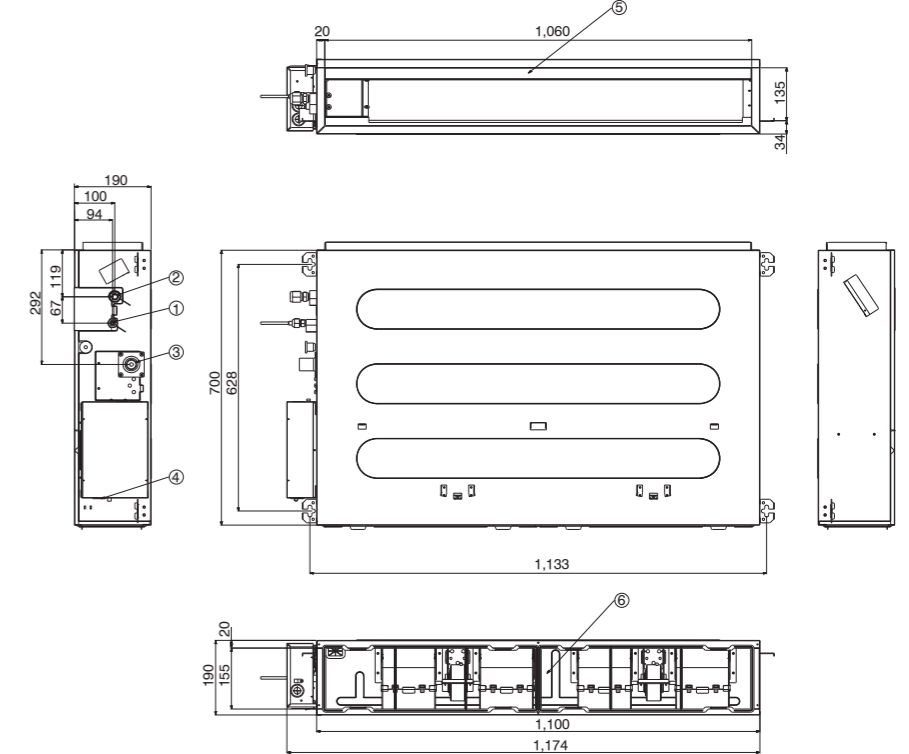


ÁLMENNYEZETI LÉGCSATORNÁZHATÓ

CB24L N32

(Mértékegység: mm)

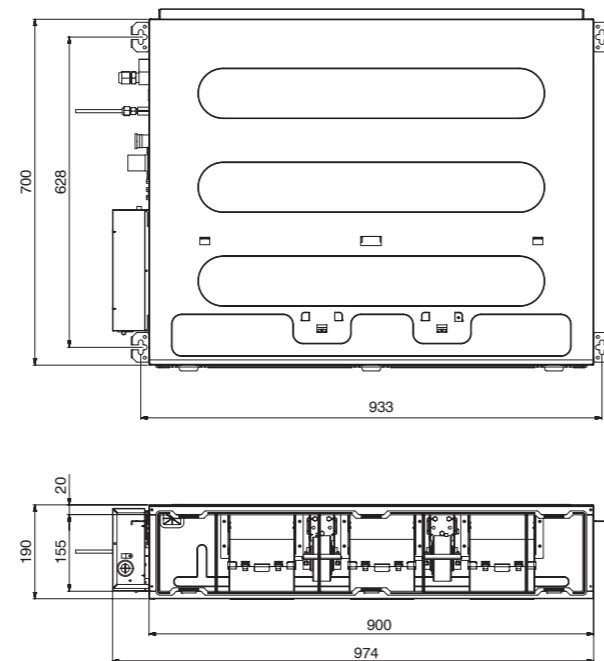
Az elem megnevezése	
1	Folyadékcső-csatlakozás
2	Gázcsőcsatlakozás
3	Cseppvízcső-csatlakozás
4	Tápfeszültség-csatlakozó
5	Légkifúvó
6	Légbeszívó



CB12L N22 / CB18L N22

(Mértékegység: mm)

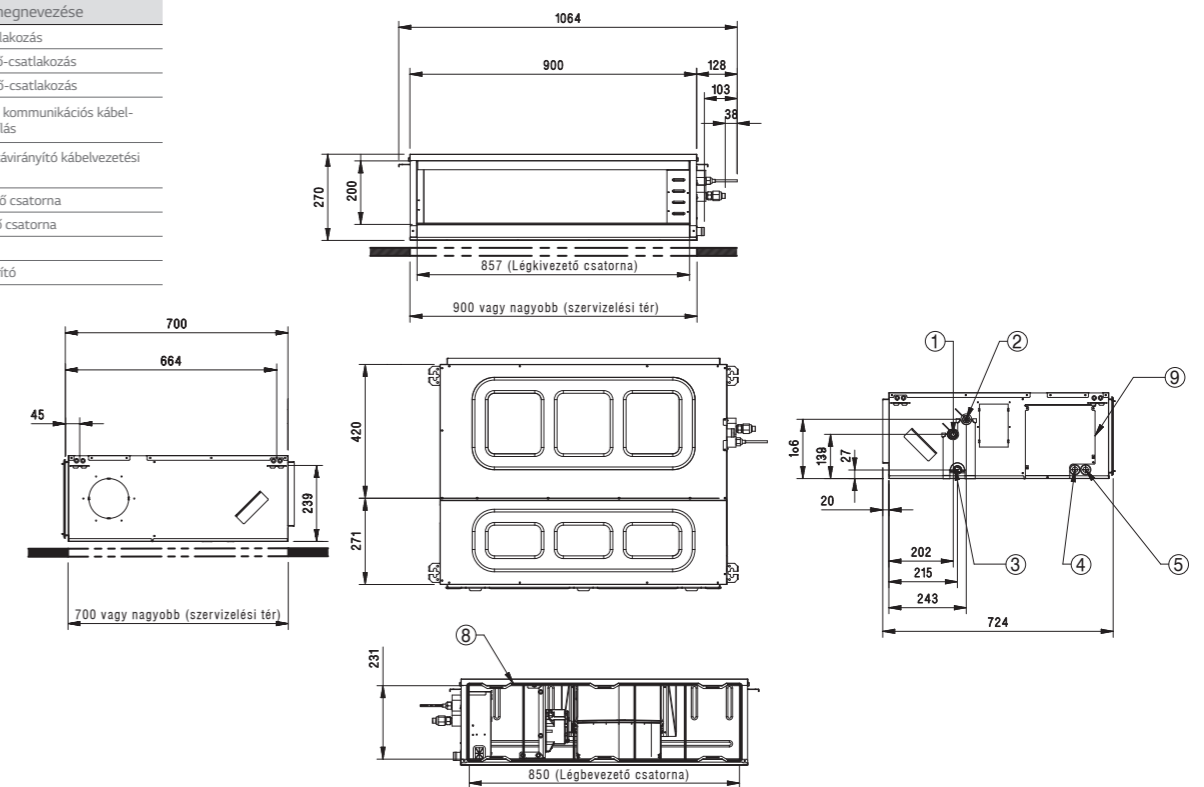
Az elem megnevezése	
1	Folyadékcső-csatlakozás
2	Gázcsőcsatlakozás
3	Cseppvízcső-csatlakozás
4	Tápfeszültség-csatlakozó
5	Légkifúvó
6	Légbeszívó



CM18 N14 / CM24 N14 / UM30 N14

(Mértékegység: mm)

Az elem megnevezése	
1	Gázcsőcsatlakozás
2	Folyadékcső-csatlakozás
3	Cseppvízcső-csatlakozás
4	Tápkábel és kommunikációs kábelvezetési nyílás
5	Vezetékes távirányító kábelvezetési nyílása
6	Légbevezető csatorna
7	Légkivezető csatorna
8	Légszűrő
9	Vezérlő-borító



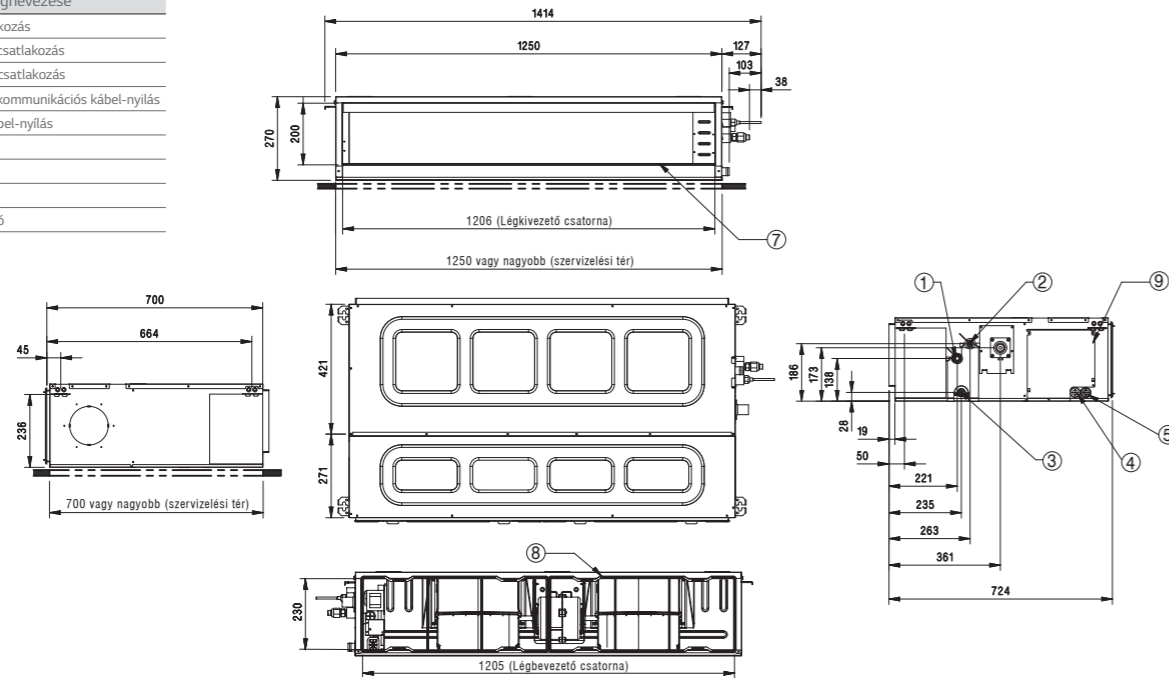
ÁLMEFFEZETI LÉGCSATORNÁZHATÓ

FALRA SZERELHETŐ

UM36 N24 / UM42 N24

(Mértékegység: mm)

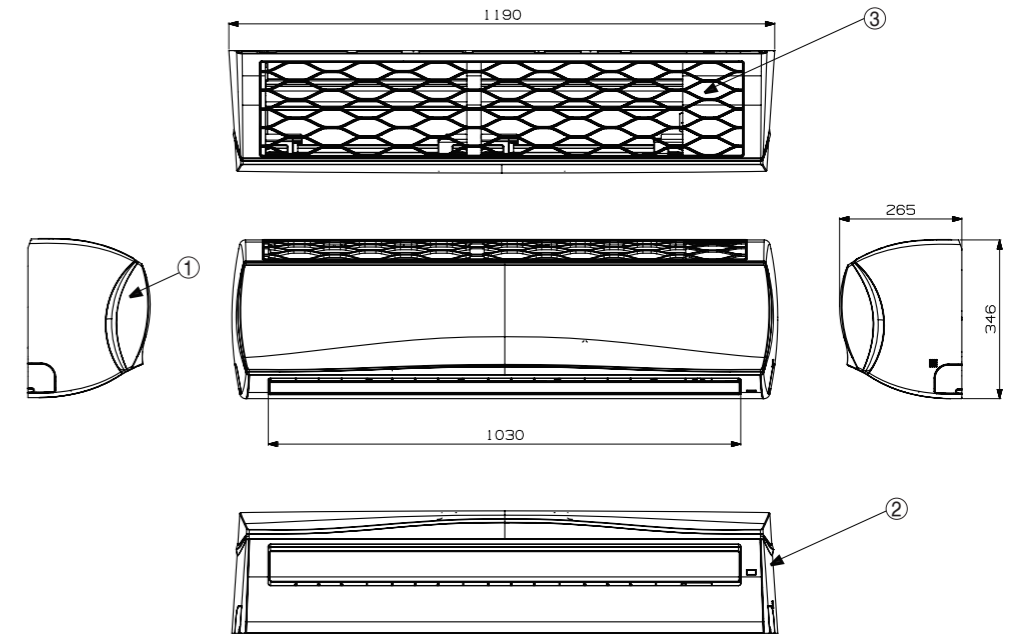
Az elem megnevezése	
1	Gázcsatlakozás
2	Folyadékcső-csatlakozás
3	Cseppvízcső-csatlakozás
4	Tápkábel- és kommunikációs kábel-nyílás
5	Távírányítókábel-nyílás
6	Légbeszívás
7	Légkifúvás
8	Légszűrő
9	Vezérlő-borító



UJ30 NV2 / UJ36 NV2

(Mértékegység: mm)

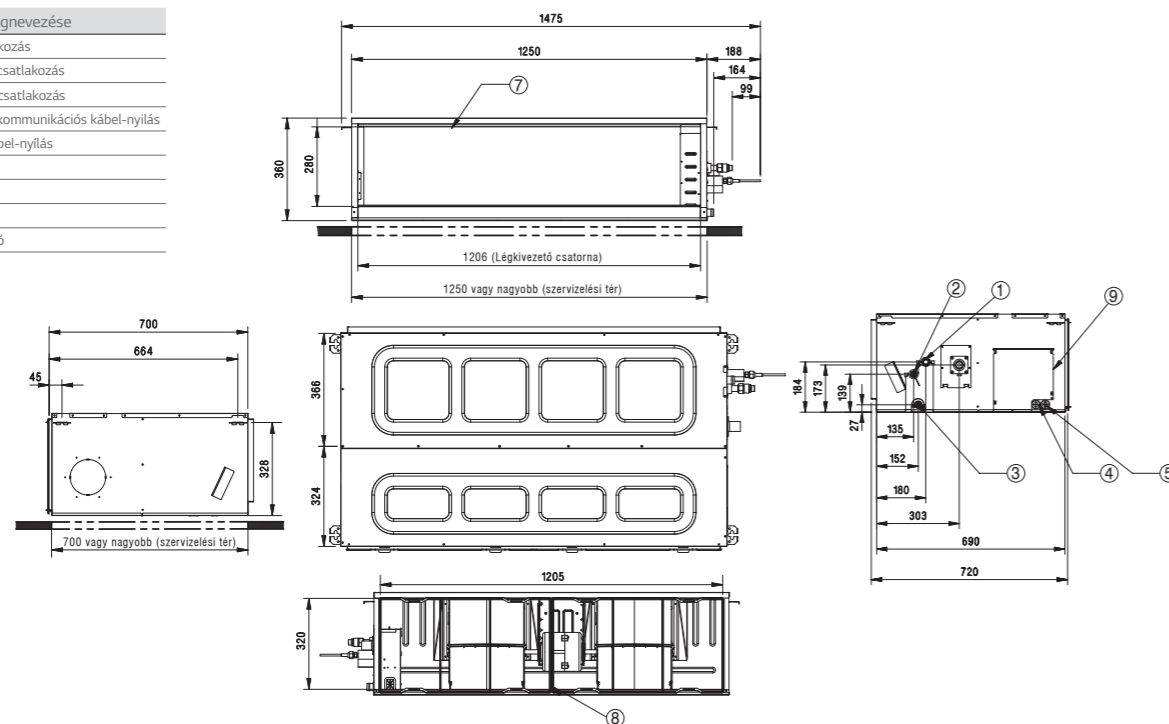
Az elem megnevezése	
1	Előlap
2	Kijelző és jelfogó
3	Levegőbeszívó rács
4	Szerelőlap



UM48 N34 / UM60 N34

(Mértékegység: mm)

Az elem megnevezése	
1	Gázcsatlakozás
2	Folyadékcső-csatlakozás
3	Cseppvízcső-csatlakozás
4	Tápkábel- és kommunikációs kábel-nyílás
5	Távírányítókábel-nyílás
6	Légbeszívás
7	Légkifúvás
8	Légszűrő
9	Vezérlő-borító

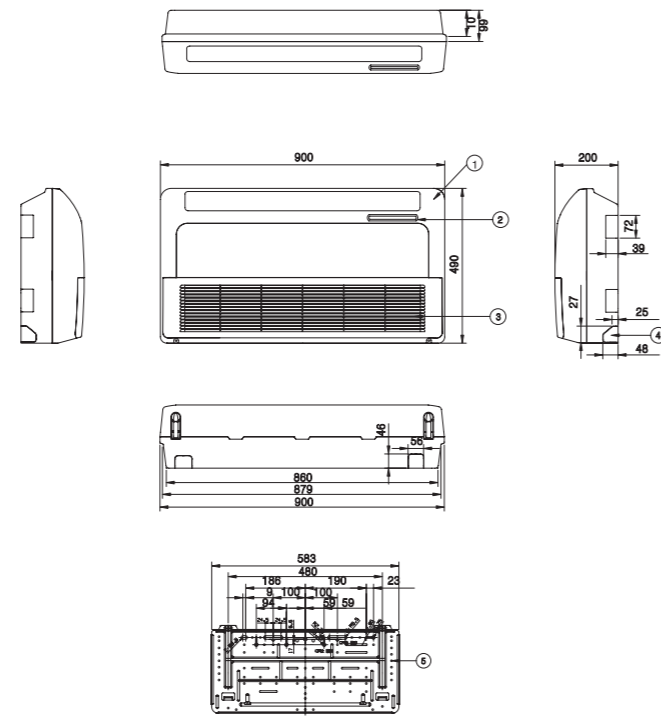


MENNYEZETI/PARAPETES ÉS MENNYEZETI

CV09 NE2 / CV12 NE2

(Mértékegység: mm)

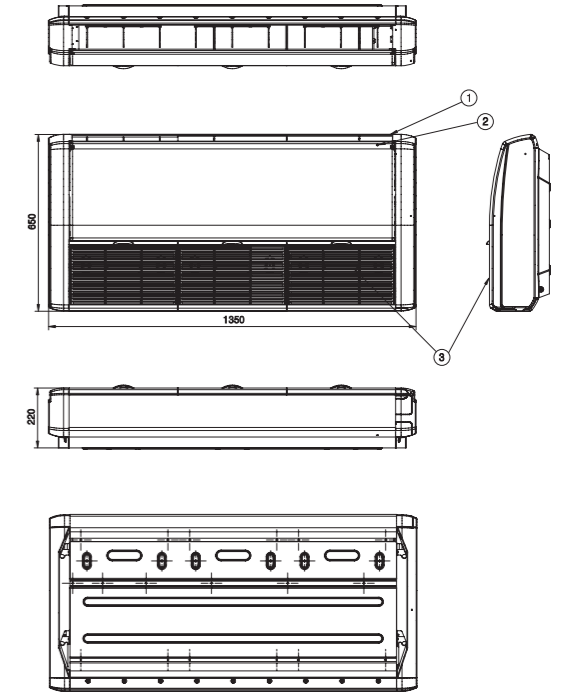
Az elem megnevezése	
1	Légkifúvó díszrács -elülső
2	Kijelző és jelvevő
3	Légbeszívó rács
4	Kábelnyílás
5	Szerelőlap



UV36 NK2 / UV21H NK1 / UV24H NK1

(Mértékegység: mm)

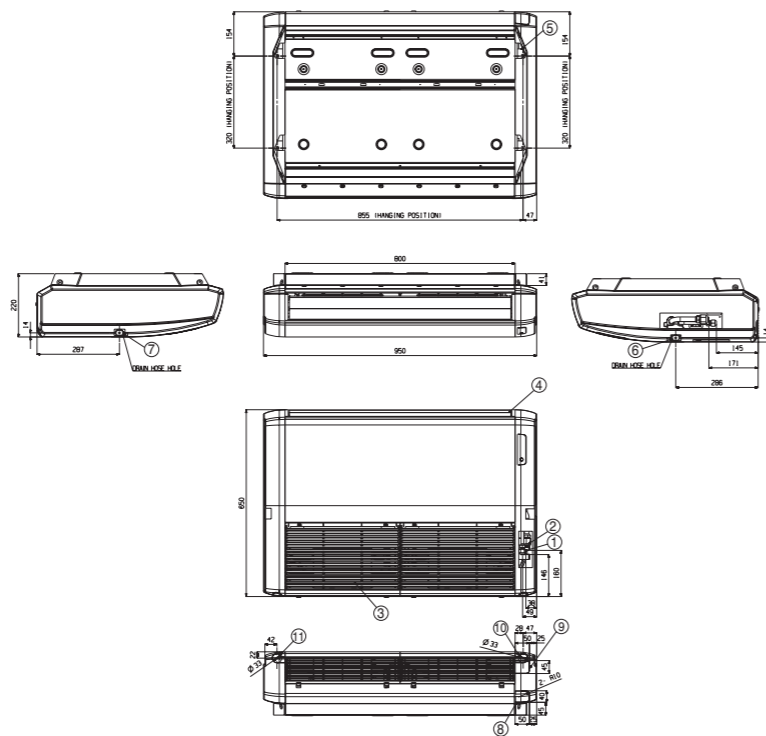
Az elem megnevezése	
1	Légkifúvó díszrács -elülső
2	Kijelző és jelvevő
3	Légbeszívó rács



CV18 NJ2 / CV24 NJ2 / UV30 NJ2 / UV12H NJ1 / UV18H NJ1

(Mértékegység: mm)

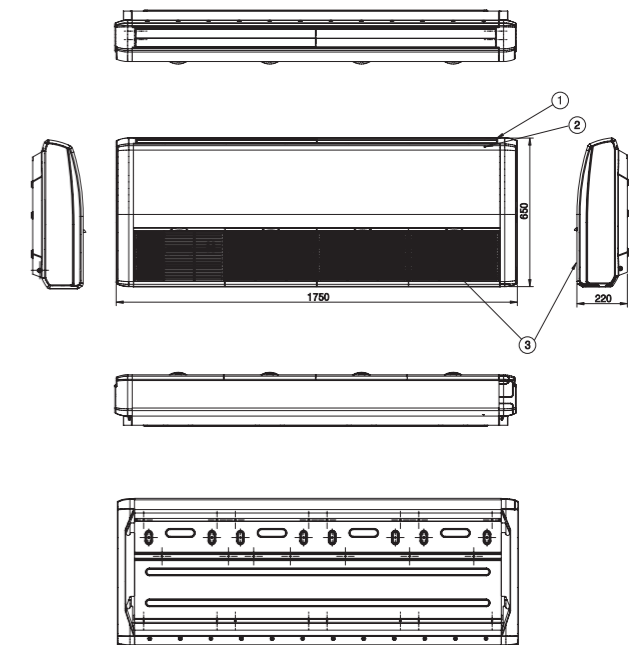
Az elem megnevezése	
1	Folyadékcső
2	Gázcső
3	Beszívó rács
4	Légkifúvó rács
5	Felfüggesztő-konzol
6	Jobboldali cseppvíztömítő-nyílás
7	Baloldali cseppvíztömítő-nyílás
8	El. vezeték-csatlakozó
9	Csővezeték-csatlakozás
10	Jobboldali cseppvízcső-csatlakozás
11	Baloldali cseppvízcső-csatlakozás



UV42 NL2 / UV48 NL2 / UV60 NL2 / UV36H NL4 / UV42H NL4 / UV48H NL4

(Mértékegység: mm)

Az elem megnevezése	
1	Légkifúvó díszrács -elülső
2	Kijelző és jelvevő
3	Légbeszívó rács

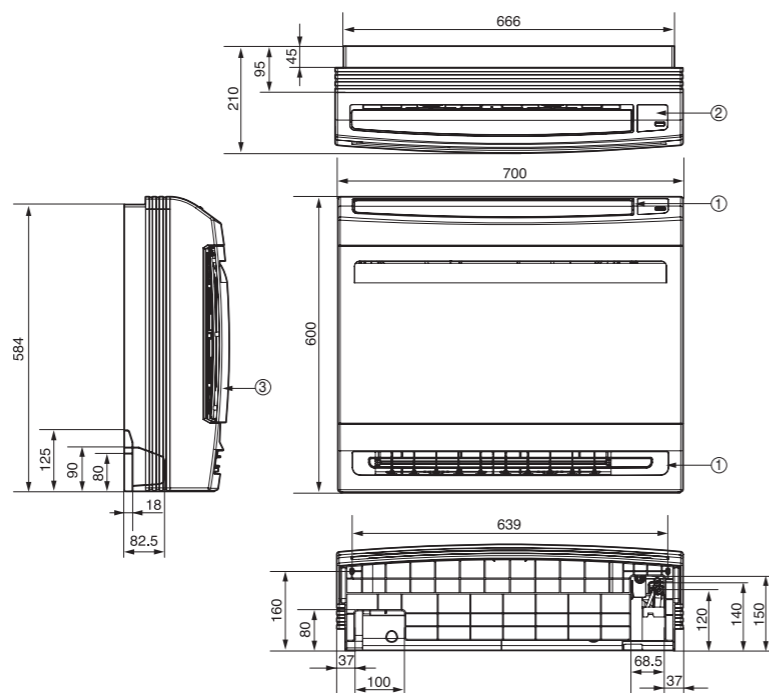


KONZOL BELTÉRI EGYSÉGEK

CQ09 NAO / CQ12 NAO / CQ18 NAO

(Mértékegység: mm)

Az elem megnevezése	
1	Légkifúvó díszrács - elülső
2	Kijelző és jelvevő
3	Légbeszívó rács

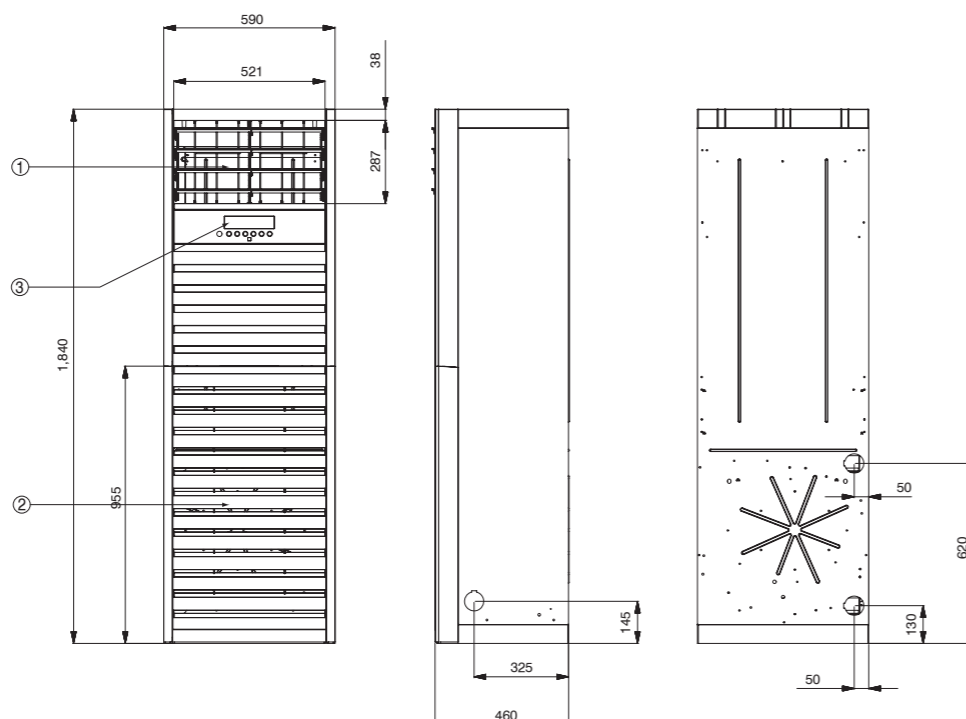


OSZLOPKLÍMÁK

UP48 NT2

(Mértékegység: mm)

Az elem megnevezése	
1	Légkifúvó díszrács - elülső
2	Kijelző és jelvevő
3	Légbeszívó rács

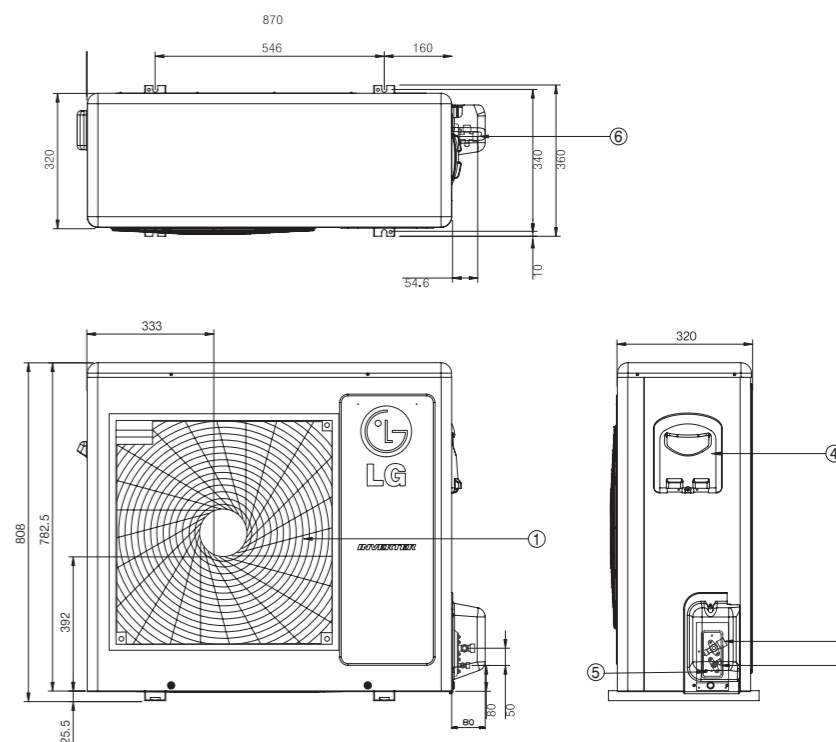


UNIVERZÁLIS KÜLTÉRI EGYSÉGEK

UU18WH UE1

(Mértékegység: mm)

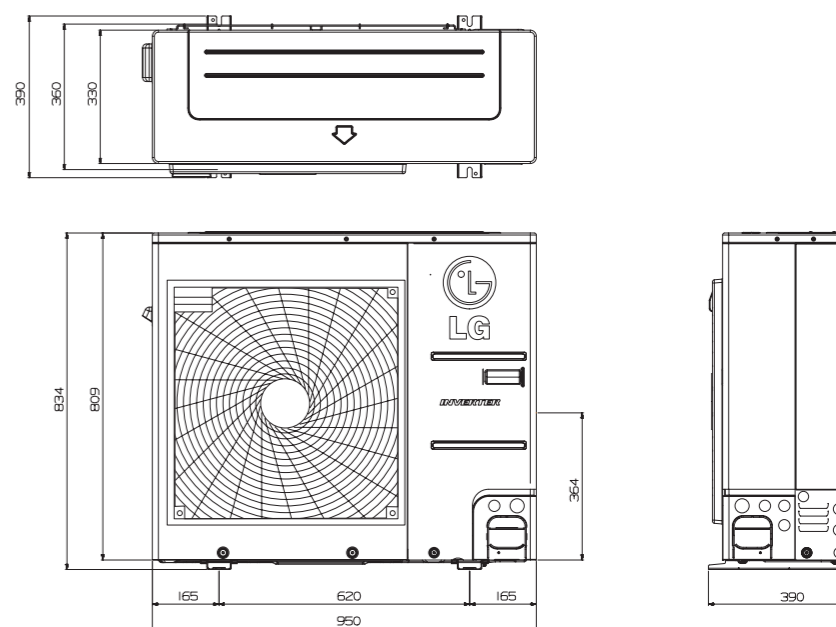
Az elem megnevezése	
1	Légkifúvó díszrács - elülső
2	Gázcsatlakozás
3	Folyadékcső-csatlakozás
4	Tápkábel és vezeték
5	Földelő csavar
6	Szerviszlelep borítólapja



UU21WH U41 / UU24WH U41 / UU24W U42 / UU30W U42

(Mértékegység: mm)

Az elem megnevezése	
1	Légkifúvó díszrács
2	Gázcsatlakozás
3	Folyadékcső-csatlakozás
4	Tápkábel és vezeték
5	Földelő csavar



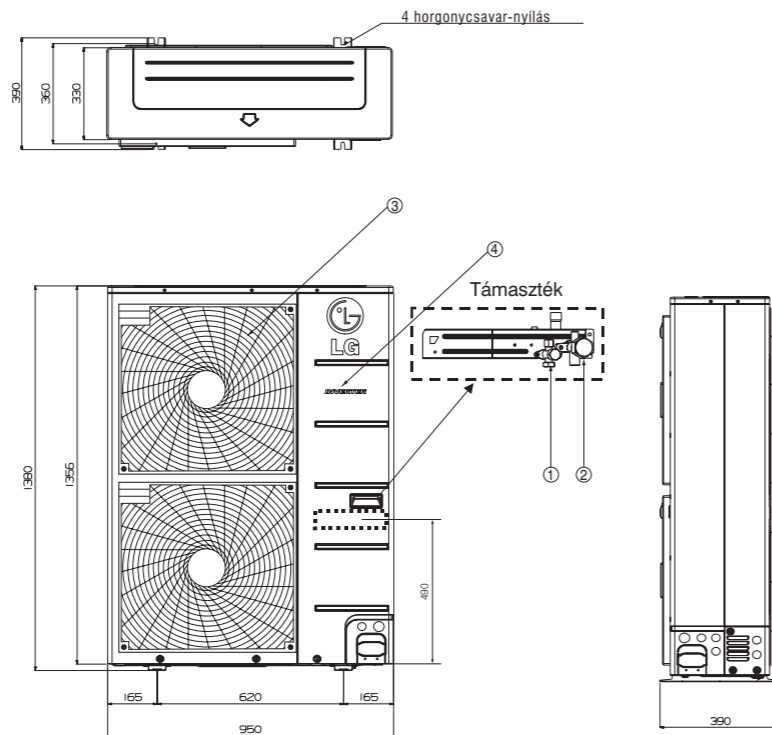
UNIVERZÁLIS KÜLTÉRI EGYSÉGEK

UU36WH U34 / UU42WH U34 / UU48WH U34 / UU37WH U33 / UU43WH U33 / UU49WH U33

UU42W U32 / UU48W U32 / UU60W U32 / UU43W U32 / UU49W U32 / UU61W U32

(Mértékegység: mm)

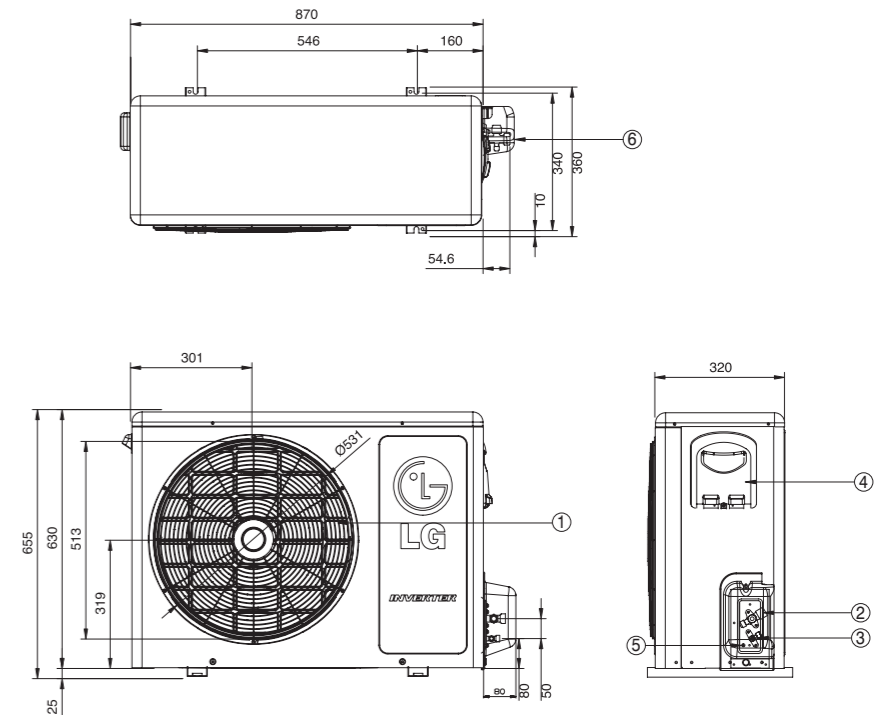
Az elem megnevezése	
1	Légkifúvó díszrács
2	Gázcsatlakozás
3	Folyadékcső-csatlakozás
4	Tápkábel és vezeték



UU18W UE2 / UU12WH UE1

(Mértékegység: mm)

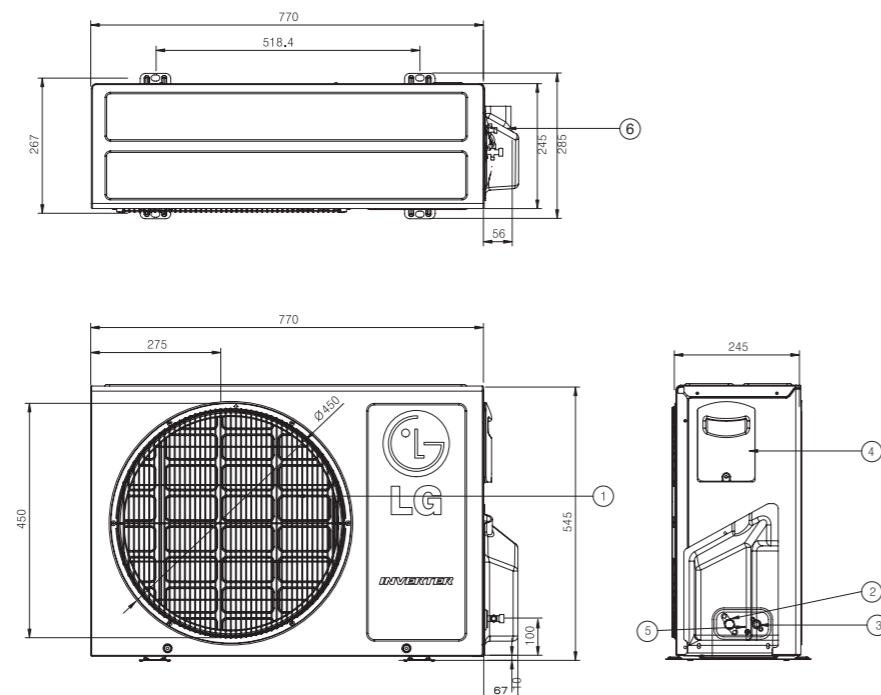
Az elem megnevezése	
1	Légkifúvó díszrács- elülső
2	Gázcsatlakozás
3	Folyadékcső-csatlakozás
4	Tápkábel és vezeték
5	Földelő csavar
6	Szerviszzelep borítólapja



UU09W ULD / UU12W ULD

(Mértékegység: mm)

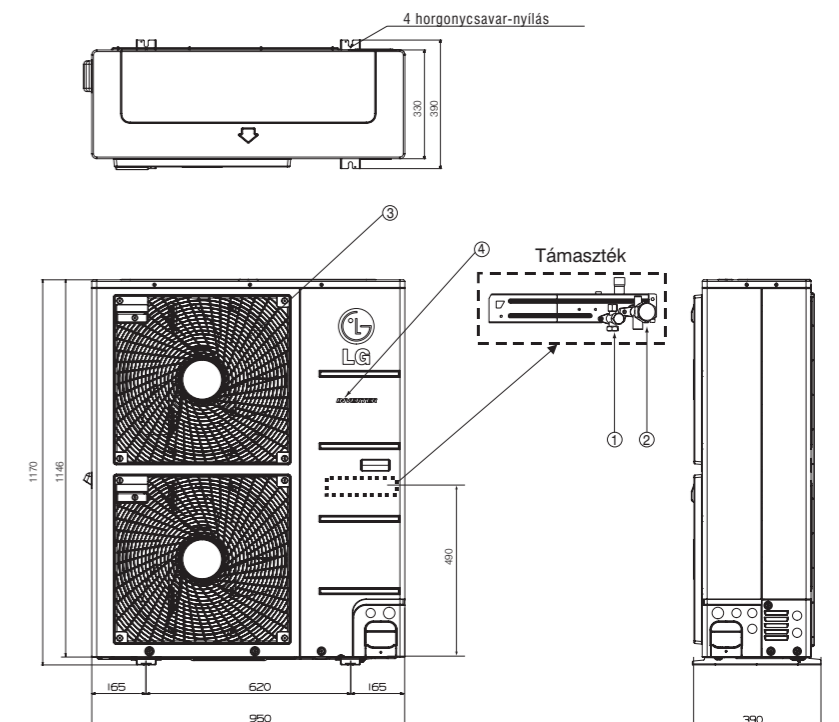
Az elem megnevezése	
1	Légkifúvó díszrács
2	Gázcsatlakozás
3	Folyadékcső-csatlakozás
4	Tápkábel és vezeték
5	Földelő csavar
6	Szerviszzelep borítólapja



UU36W U02 / UU37W U02

(Mértékegység: mm)

Az elem megnevezése	
1	Légkifúvó díszrács
2	Gázcsatlakozás
3	Folyadékcső-csatlakozás
4	Tápkábel és vezeték





MULTI SPLIT

- 95 Kültéri egységek
- 104 Beltéri egységek
- 118 Kiegészítők
- 120 Kombinációs táblázat

MULTI SPLIT

KÜLTÉRI / BELTÉRI EGYSÉGEK TERMÉKVÁLASZTÉK

Kültéri egységek

kBTu	Típus		Multi csővezeték-szerelés	Bel. egys. száma max.	Fázis	Rendszerkialakítási példa
	kW					
14	4.1		MU2M15 UL2	2	1Ø	
16	4.7		MU2M17 UL2	2	1Ø	
18	5.3		MU3M19 UE2	3	1Ø	
21	6.2		MU3M21 UE2	3	1Ø	
14	7.0		MU4M25 U42	4	1Ø	
16	7.9		MU4M27 U42	4	1Ø	
18	8.8		MU5M30 U42	5	1Ø	
21	11.7		MU5M40 U02	5	1Ø	
kBTu	Típus		Elosztódoboz típusa	Bel. egys. száma max.	Fázis	Rendszerkialakítási példa
	kW					
40	11.7		FM40AH U02	7	1Ø	
46	13.5		FM41AH U32	7	3Ø	
53	15.5		FM48AH U32 FM49AH U32	8	1Ø 3Ø	
57	16.7		FM56AH U32 FM57AH U32	9	1Ø 3Ø	

Az LG MULTI rendszerei különböző bel- és kültéri egységeket kínálnak 16.7 kW teljesítményig. A 14 kültéri és 41 beltéri típusú egység több mint 2000 kombinációt tesz lehetővé.

Beltéri egységek

kBTu	Típus		Falra-szerelt	Álmennyezeti kazettás	Álmennyezeti légszűrő		Mennyezetre és parapetre szerelhető	Konzol beltéri egységek
	kW				Magas statikus nyomású	Alacsony statikus nyomású		
5	1.5		Standard MS05SQ NWO	MT06AH NRO				
7	2.1		Deluxe MS07AQ NBO ART COOL Mirror MS07AW* NBO	Standard MS07SQ NWO MT08AH NRO				
9	2.6		Deluxe MS09AQ NBO ART COOL Mirror MS09AW* NBO ART COOL Gallery MA09AH1 NF1	Standard MS09SQ NBO MT09AH NU1 ART COOL Panel MA09AH* NF1 CT09 NR2		CB09L N12	CV09 NE2	CQ09 NAO
12	3.5		Deluxe MS12AQ NBO ART COOL Mirror MS12AW* NBO ART COOL Gallery MA12AH1 NF1	Standard MS12SQ NBO MT11AH NU1 ART COOL Panel MA12AH* NF1 CT12 NR2		CB12L N22	CV12 NE2	CQ12 NAO
15	4.2			MS15SQ NBO				
18	5.3		Deluxe MS18AQ NCO ART COOL Mirror MS18AW* NCO	Standard MS18SQ NCO CT18 NQ2	CM18 N14	CB18L N22	CV18 NJ2	CQ18 NAO
24	7.0		Deluxe MS24AQ NCO ART COOL Mirror MS24AW* NCO	Standard MS24SQ NCO CT24 NP2	CM24 N14	CB24L N32	CV24 NJ2	

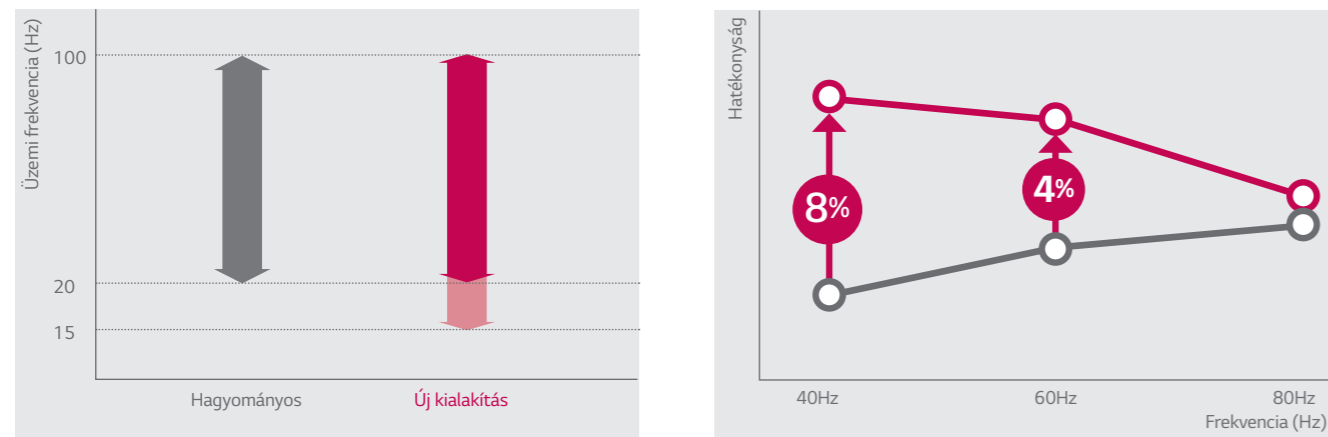
ART COOL Mirror – Megjegyzés: az előlap színét jelzi: tükör(R), ezüst(V), fehér(W)

ART COOL Panel – Megjegyzés: az előlap színét jelzi: ezüst(V), vörös(E), arany(G), ezüstös fehér(H)

MAGASFOKÚ ENERGIAHATÉKONYSÁG

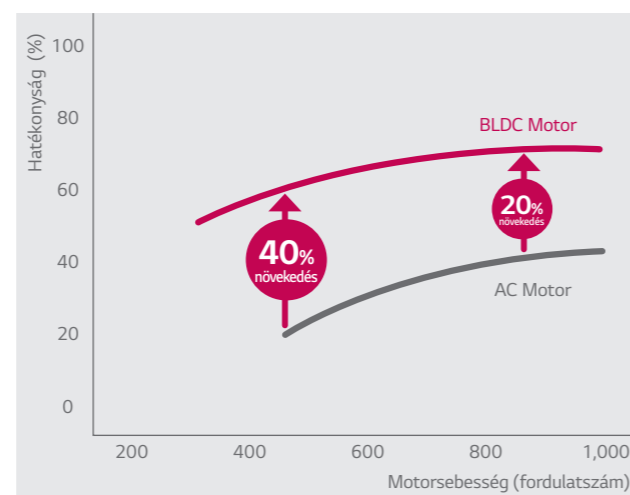
Nagy teljesítményű, szénkefe nélküli, (BLDC) kompresszor

Az LG légkondicionálói erős neodimium mágneses, szénkefe nélküli, kompresszorral kerülnek forgalomba. A kompresszor tökéletesített hatékonysággal rendelkezik a standard váltakozó áramú, inverteres termékekhez képest, emellett szezonális hatékonyságát is optimalizáltuk



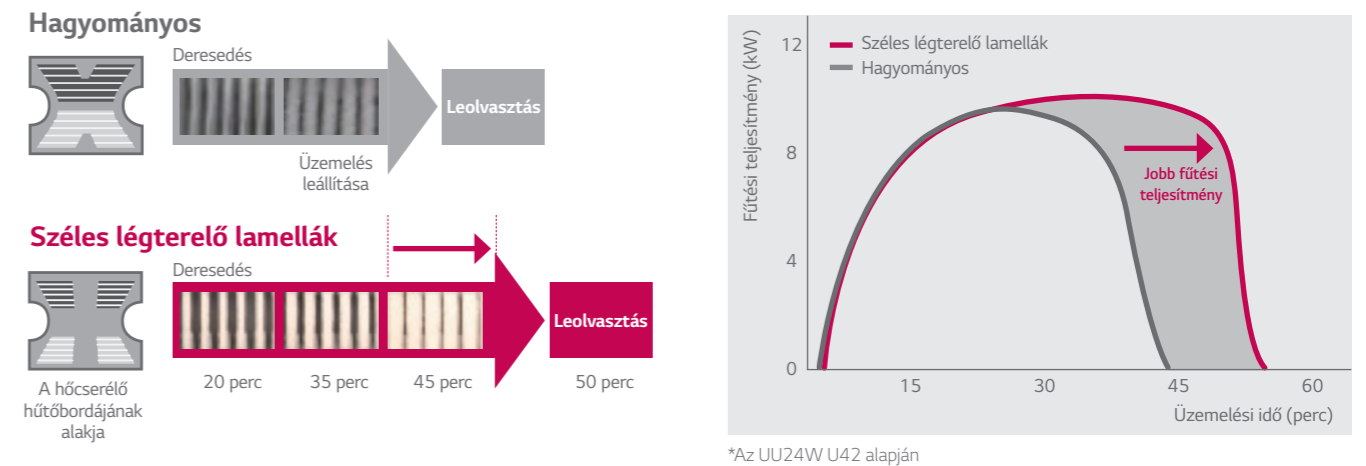
Szénkefe nélküli, egyenáramú (BLDC) ventilátor-motor

A váltakozó áramú motorokhoz képest, az LG BLDC ventilátormotorjai tovább fokozzák az energiamegtakarítást egészen 40%-ig, alacsony sebesség mellett, illetve 20%-ig nagy sebesség mellett.



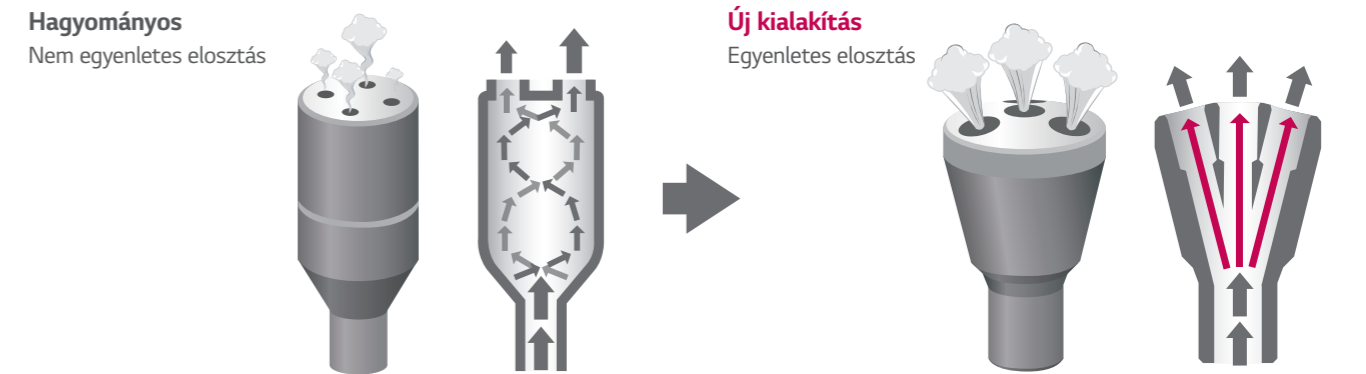
Széles légterelő lamellák

A hagyományos hűtőbordákhoz képest, a széles légterelő lamellás és hűtőbordás technológia 11%-kal növeli a teljes terhelés melletti fűtési teljesítményt és 6%-kal a fűtési hatásfokot. Lelassítja a hőcserélő deresedését, miáltal annak kioldozása is későbbre tehető.



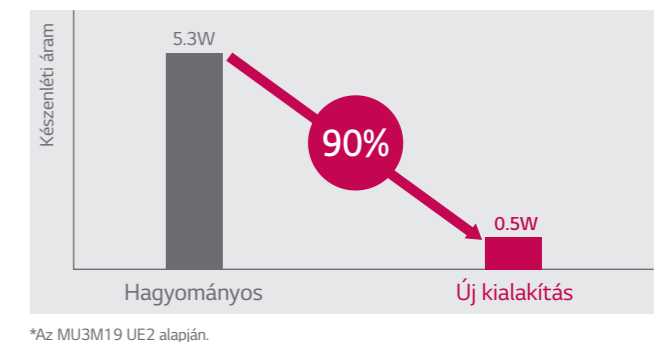
Optimalizált hűtőközeg elosztás

Az egyenes elosztás révén a ciklus hatékonysága 5%-kal javult.



Készenléti üzemmód

Az új kültéri egység minimumra csökkentheti az áramfogyasztást, azáltal, hogy a nyomtatott áramkörön lekapcsolja az áramot, kivéve a jelet fogadó mikroprocesszort.



GYORS LEHŰTÉS ÉS FELFŰTÉS

Gyors működési reakció

Hagyományos



Csak hőmérsékletérzékelő

1. lépés

A hűtőközeg pillanatnyi hőmérsékletét, a beltéri és kültéri hőmérsékleteket érzékeli.

2. lépés

Nyomás-beclsés

A megfelelő hőmérséklet-adatok alapján, megkeresi a kompresszor működéséhez szükséges célnyomást.

Erre az algoritmusra, nagy valószínűséggel, hat a hőmérséklet-ingadozás, ezért hosszabb időre lesz szükség a kompresszor megfelelő működési tartományának kiszámításához.

LG Inverter



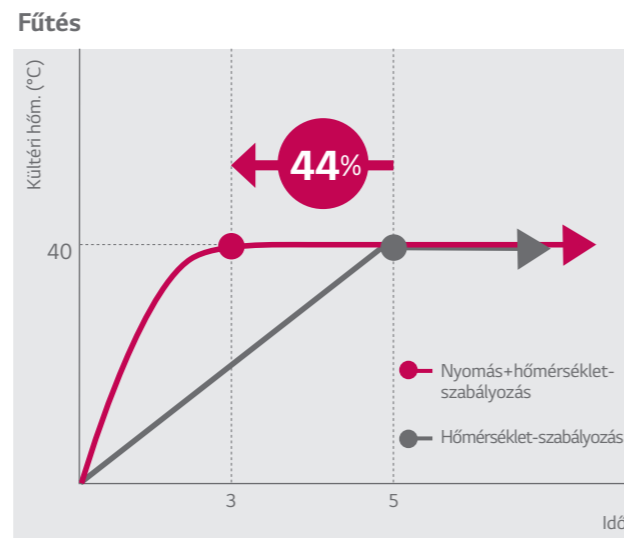
Hőmérsékletérzékelő + Nyomásérzékelő

1. lépés

Egy időben érzékeli a hűtőközeg nyomását és hőmérsékletét, így biztosítva, hogy a kompresszor gyorsan reagáljon.

Ezáltal biztosított a kitűzött teljesítmény elérése, a megbízható működés fenntartása.

A nyomásszabályozásnál hűtéskor 30%-kal, fűtéskor, pedig, 44%-kal rövidebb időre van szükség a kívánt hőmérséklet eléréséhez, nagyobb pontosság és stabilitás mellett.

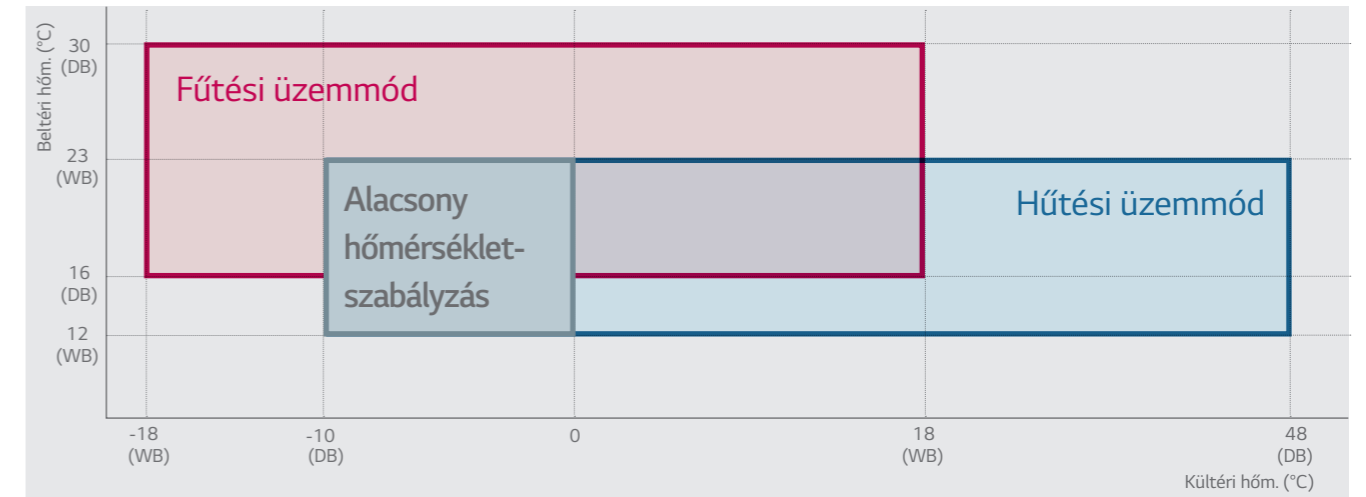


*Gyáron belüli tesztadatok alapján.

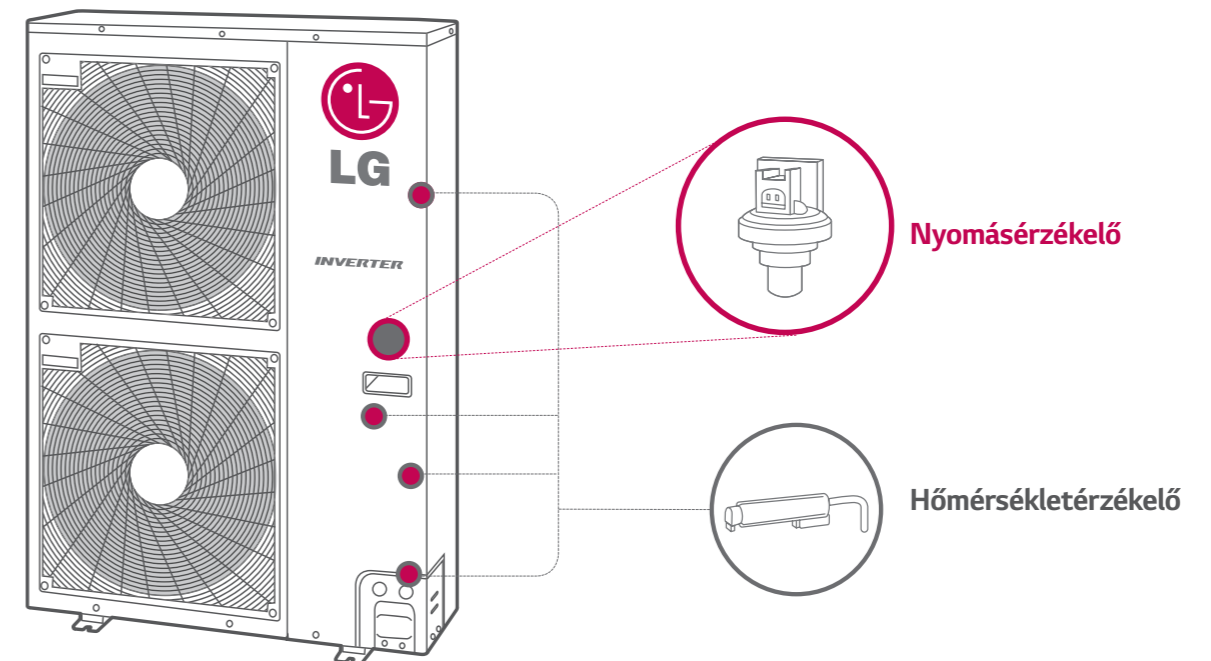
MEGBÍZHATÓ MŰKÖDÉS

Ideális megoldás szerver-szobákhoz

Ideális megoldás szerver-szobák, gépházak és konyhák számára.



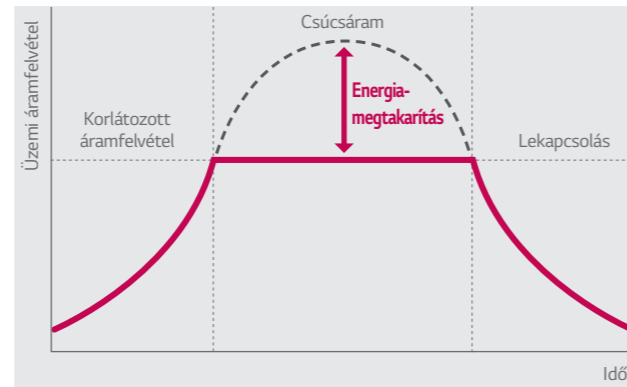
*MU2M15 UL2 / MU2M17 UL2 Hűtési tartomány: -46°C



KÖLTSÉG- ÉS ENERGIAMEGTAKARÍTÁS

Csúcsáram-szabályzás

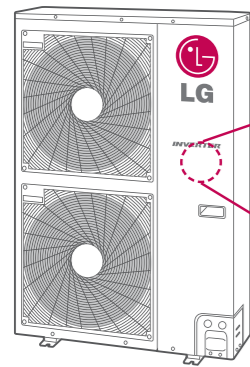
A csúcsáram-szabályzó funkció megakadályozza, hogy a légkondicionáló maximális szinten működjön, miközben fenntartja a pillanatnyi rendszer-beállításokat az energiafogyasztás csökkentésének érdekében. A funkció révén csökkenthetőek az energiaköltségek az energiahasználat csúcsidején, amikor az áramdíjak jelentősen magasabbak.



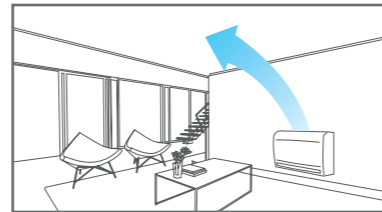
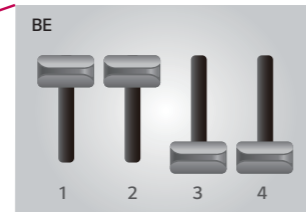
*Minden MULTI kültéri egységnél alkalmazott.

Üzem mód-zárolás

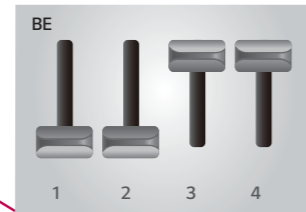
Az üzemmód beállítása csak hűtésre vagy csak fűtésre a dip kapcsoló segítségével történik, s ennek célja a fűtés és hűtés egyidejű használatának megakadályozása.



Csak hűtés



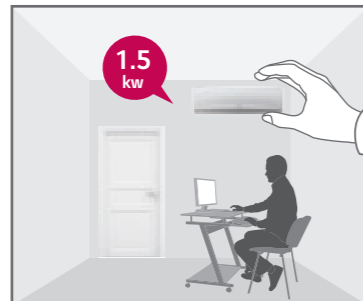
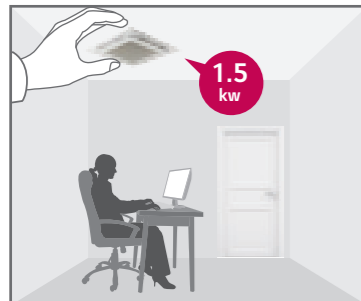
Csak fűtés



*Minden MULTI kültéri egységnél alkalmazott.

Energiamegtakarítás kis terekben

Mivel az épületek falai mind vastagabbak lesznek az előírások és a tökéletesített szigetelés miatt, az LG hatékony megoldást kínál a kis terekhez.



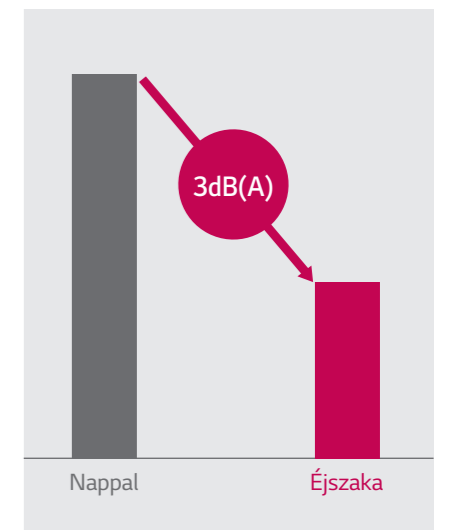
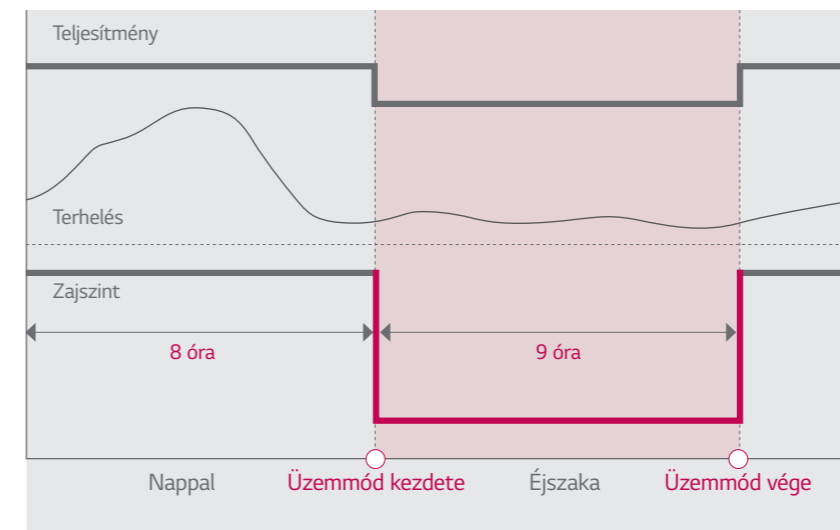
*1.5kW: MS05SQ NW0 (falra szerelt) / MT06AH NR0 (4-irányú kazetta)

CSENDES ÜZEMELÉS

Éjszakai csendes üzemmód

Az éjszakai csendes üzemmódban az éjszakai zajszint egyszerűen csökkenthető a kültéri egység nyomtatott áramkörén levő dip-kapcsoló segítségével.

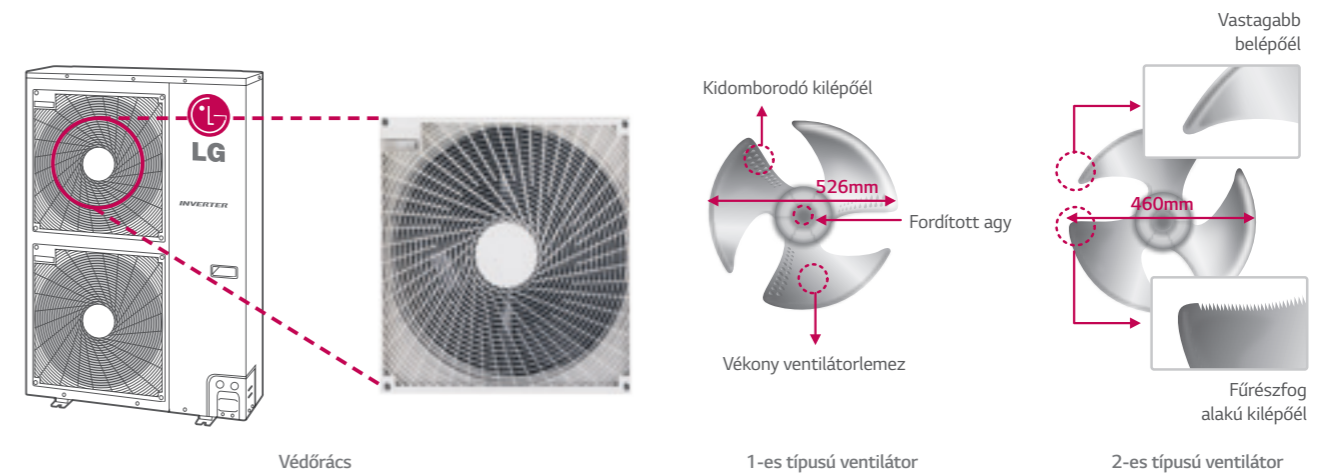
• Hűtési üzemmód



MULTI SPLIT

Tökéletesített ventilátor és védőrács

A kültéri egység új kivitelezésű védőrácsa hatékonyabban tereli a levegőt ezáltal javítja a hőcserét és csökkenti a zajszintet. Az új axiális ventilátor vastag belépője és a lágy kiképzésű hátsó éle magas hatékonyságot, alacsony zajszintet, széles légterelést és tökéletesebb légáramlást biztosít.



RUGALMAS KOMBINÁCIÓ

Hosszú és nagy szintkülönbségű csővezetési lehetőség

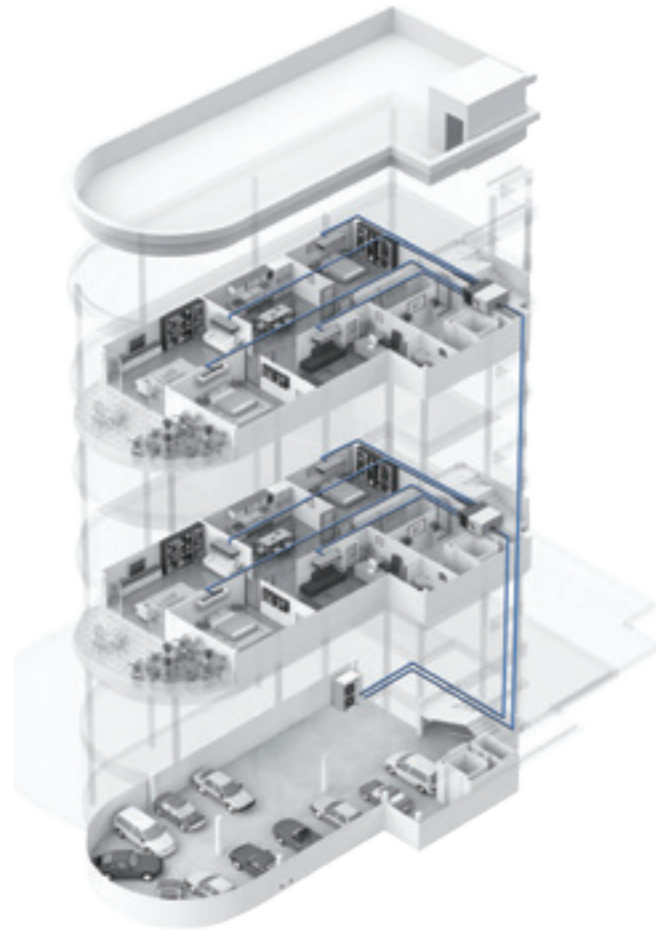
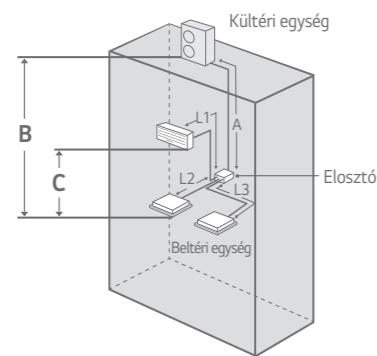
Az FM56AH 145m hosszú csővezetékét és akár 30m-es szintkülönbséget is támogat a flexibilisebb beépítés érdekében.

* Multicsöves rendszerek

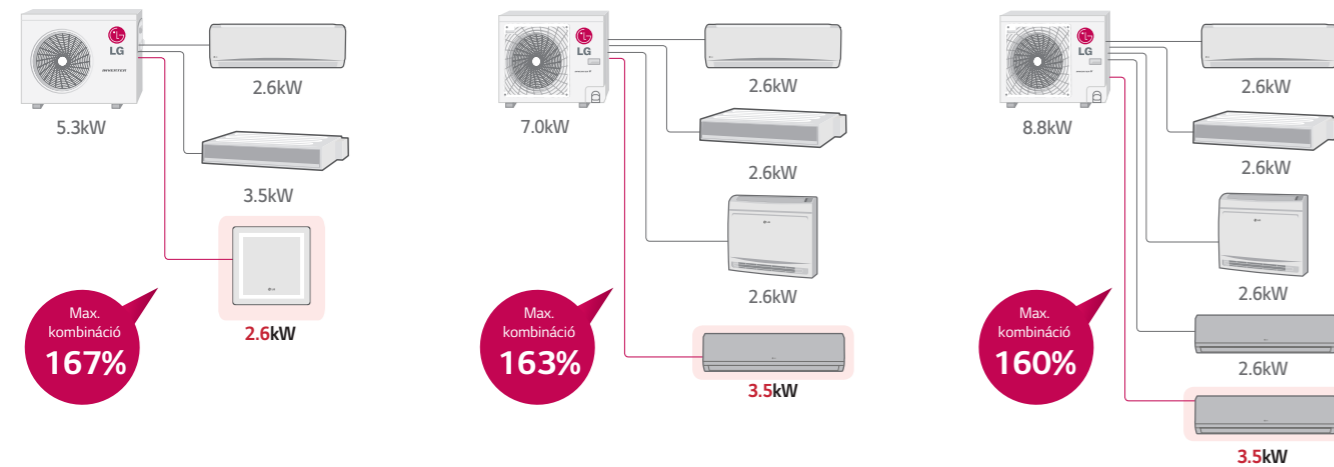
(m)		MU2M15 MU2M17	MU3M19 MU3M21	MU4M25 MU4M27	MU5M30	MU5M40
Csővezeték összhossza		30	50	70	75	85
Csőhossz leágazásonként		20	25	25	25	25
Max. emelkedés	Beltér-Kültér	15	15	15	15	15
	Beltér-Beltér	7.5	7.5	7.5	7.5	7.5

* Osztodoboos rendszerek

(m)		FM40AH	FM41AH	FM48AH FM49AH	FM56AH FM57AH
Csővezeték összhossza (A+L1+L2+L3)		100	125	135	145
Fővezeték (A)		50	55	55	55
Leágazások összhossza (L1+L2+L3)		50	70	80	90
Leágazások egyenként		15	15	15	15
Max. emelkedés	Beltér-Kültér (B)	30	30	30	30
	Beltér-Beltér (C)	15	15	15	15



Beltéri teljesítmény-kombinációk



Különböző kombinációk

14 Kültéri egység
Több mint 2000 kombináció
41 beltéri egység

Indoor unit options:

- Álmennyezeti kazettás 1-irányú
- Álmennyezeti kazettás 4-irányú
- Légcsatornázható, alacsony statikus nyomású
- Mennyezetre és parapetre; Mennyezeti beépítés
- Légcsatornázható, magas statikus nyomású
- Konzol beltéri egységek
- Artcool Gallery & Panel
- Deluxe
- Standard
- Artcool Mirror

Kompatibilis beltéri egységek

Összesen 17 beltéri egység kompatibilis a SCAC és MULTI egységekkel, melyek hatékonyabbak a raktárak és tárolóhelyiségek esetében.

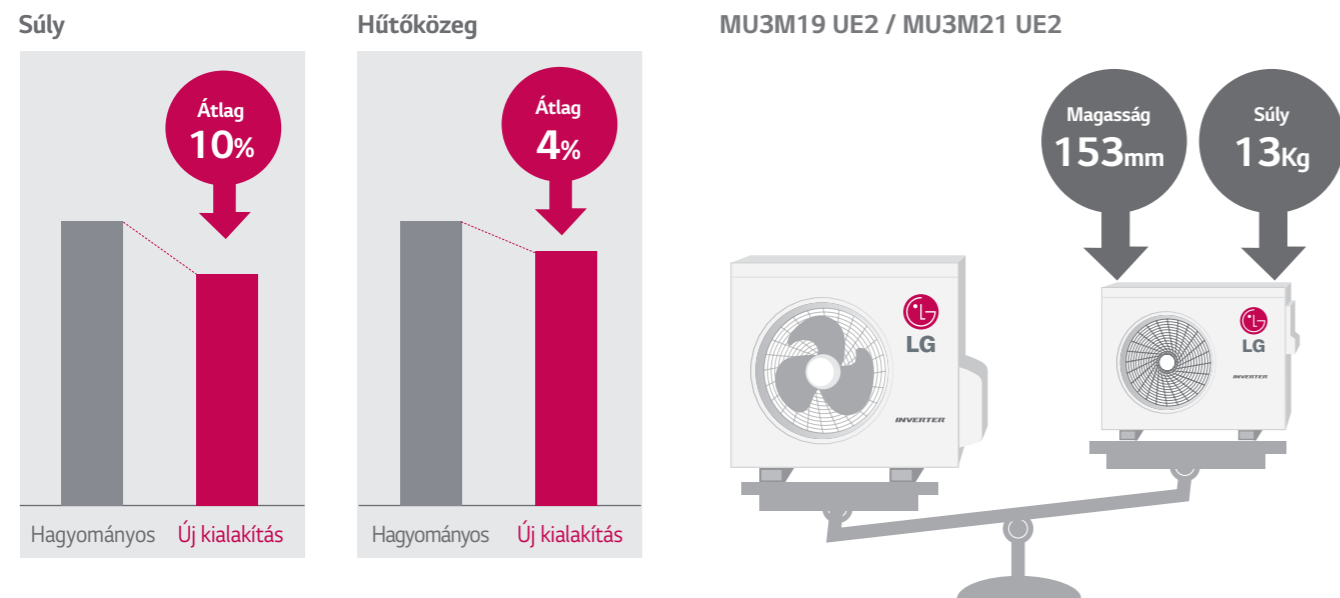
- Kazettás: CT09 NR2, CT12 NR2, CT18 NQ2, CT24 NP2
- Légcsatornázható: CM18 N14 / CM24 N14, CB09L N12, CB12L N22, CB18L N22, CB24L N32
- Mennyezetre és parapetre szerelhető beltéri egység: CV09 NE2, CV12 NE2, CV18 NJ2, CV24 NJ2
- Konzol beltéri egységek: CQ09 NAO, CQ12 NAO, CQ18 NAO



EGYSZERŰ FELSZERELÉS ÉS KARBANTARTÁS

Kompakt méretek és pehelykönnyű súly

A MULTI F modellek az előző modellekhez képest sokkal kompaktabbak és könnyebbek. A súlycsökkentésnek köszönhetően szállításuk és beszerelésük is könnyebb.

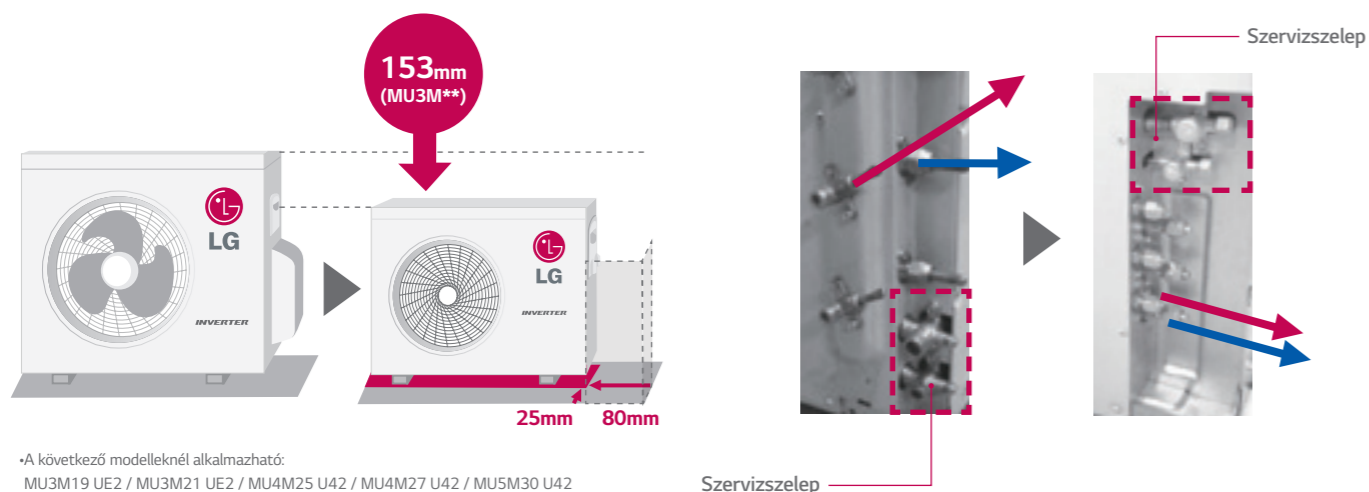


Belső támaszték

A Multi F kialakítása jobb, a csőcsatlakozás zárt borítású, és mind az oldal-, mind a hátlap-méretek 80 mm, ill. 25 mm-el csökkentek. Ez tette lehetővé az egység és a fal közötti távolság csökkentését. A könnyen hozzáférhető szervízszелеп kényelmes szervizelést biztosít az ablak alá szerelt kültéri egységen.

A támaszték belül található.

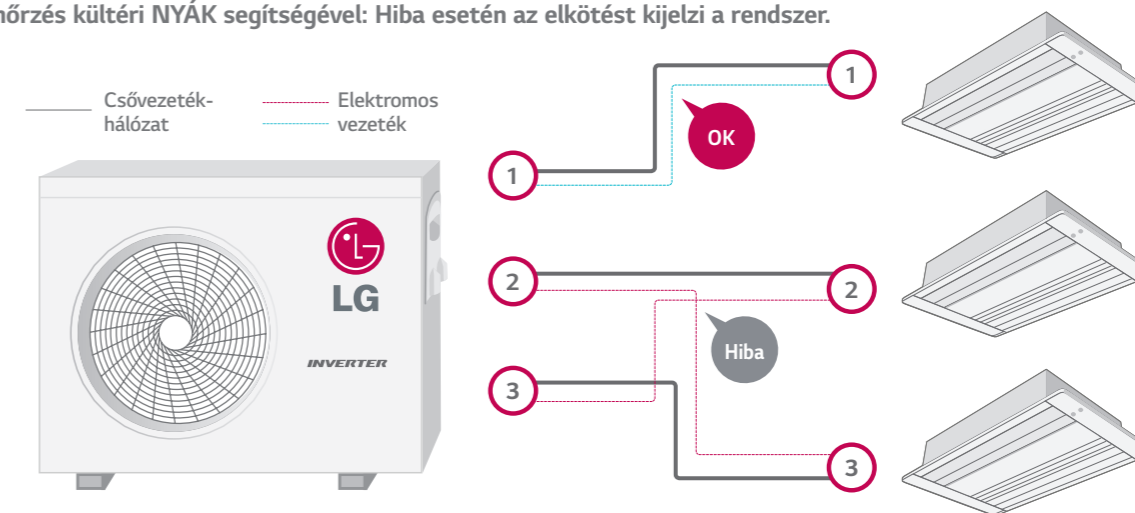
A fő szervízszелеп magasabban van /könnyebb kezelés



Bekötési hiba ellenőrzése

A telepítő szakemberek ellenőrizhetik az adatátviteli kábel bekötését a bekötési hiba-ellenőrző funkció segítségével. Korábban, a vezetékek hibás bekötése, számos ellenőrzést és újratelepítést tett szükségessé. Azonban a bekötési hiba-ellenőrzés csökkenti a vezetékbekötési hibák kiderítésére fordítandó időt.

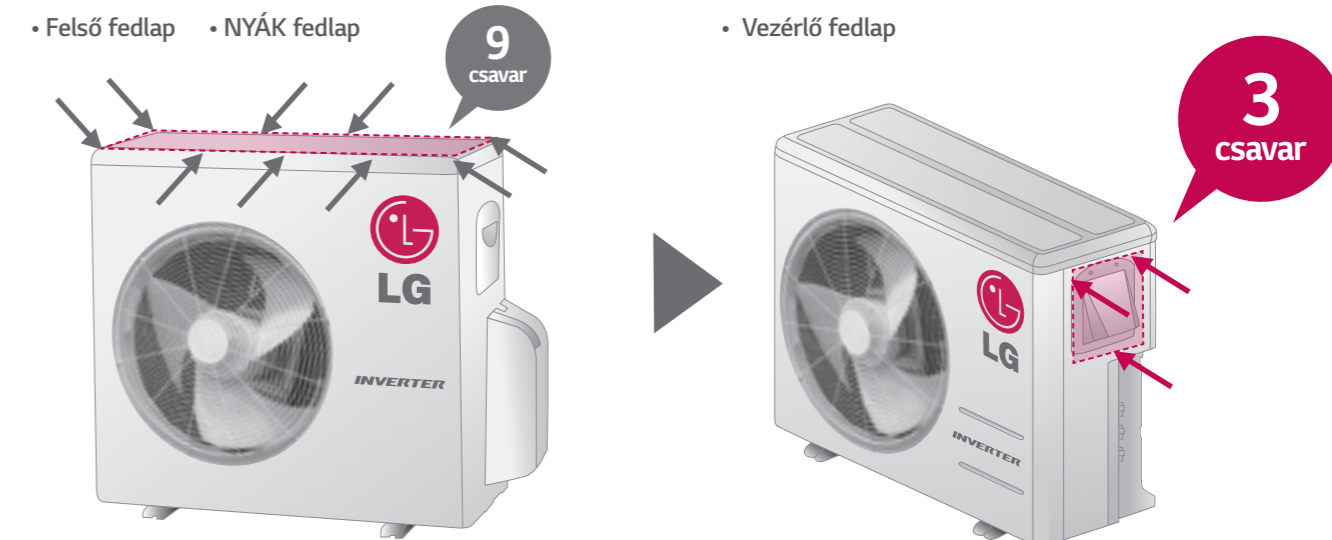
Ellenőrzés kültéri NYÁK segítségével: Hiba esetén az elkötetést kijelzi a rendszer.



•A következő modelleknél alkalmazható:
MU2M15 UL2 / MU2M17 UL2 / MU3M19 UE2 / MU3M21 UE2 / MU4M25 U42 / MU4M27 U42 / MU5M30 U42

Egyszerű hozzáférés az elektronikához

Az adatok könnyen hozzáférhetőek a fedél felnyitásával és az egység oldalán található NYÁK ellenőrzésével. NYÁK könnyen ellenőrizhető

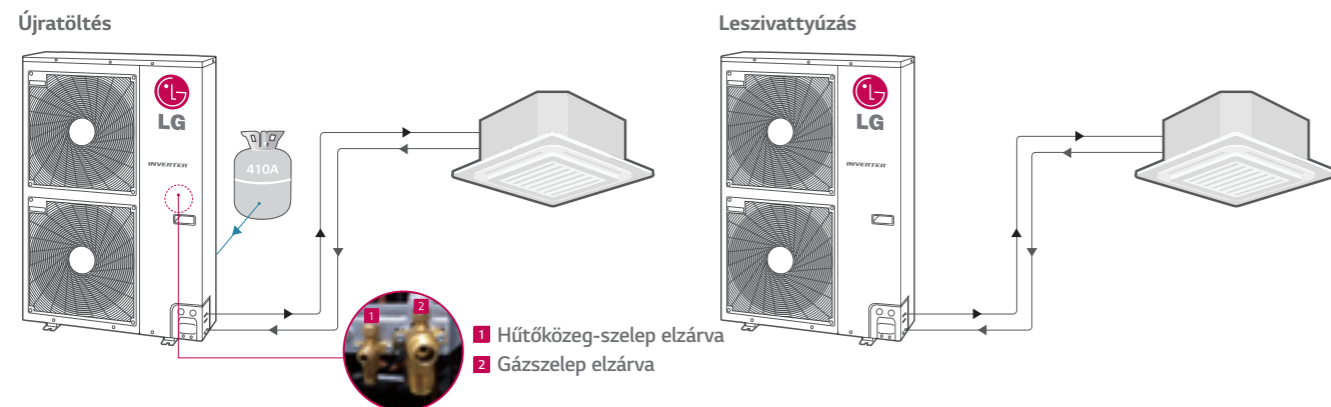


•A következő modelleknél alkalmazható:
MU2M15 UL2 / MU2M17 UL2 / MU3M19 UE2 / MU3M21 UE2

KÖNNYŰ BESZERELÉS ÉS KARBANTARTÁS

Kényszerített hűtési üzem

A kényszerített hűtési üzemmód lehetővé teszi a hűtőközeg újratöltését illetve leszivattyúzását, tekintet nélkül a beltéri hőmérsékletre. Ami még fontosabb, a funkció működtethető a beltéri egységek áthelyezésekor vagy javításakor.



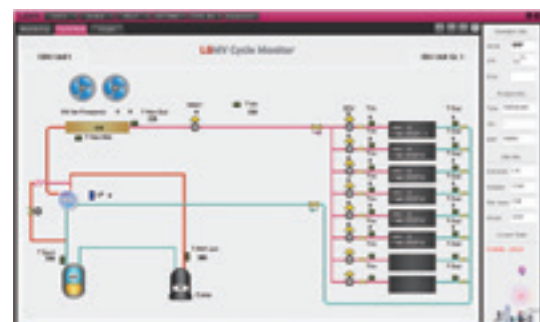
LG MV (Rendszer monitoring)

Az LG MV könnyebbé teszi a szakemberek számára a légkondicionáló egységek ellenőrzését és működésének követését. Az információt termék-típusonként adjuk meg. (Single Split & Multi Split)



- Beltéri egység infó
- Ciklusok és szelepek
- Végrehajtó szervek infó
- Érzékelők és elektronika
- Kültéri egység infó

Az LG MV a ciklusra vonatkozó információkat adja meg diagrammok segítségével, az összesített adatokat pedig grafikonok mutatják.



A szakember könnyen ellenőrizheti a meghibásodást a hibakód táblázatban. (Hibaelhárítási útmutató)

Hiba-kijelző

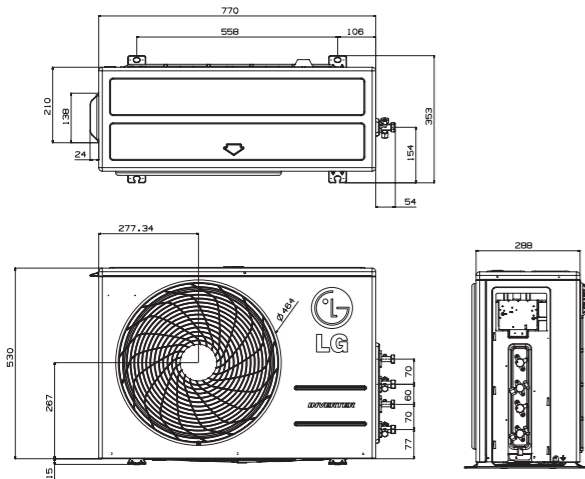
Hiba-kód	Tartalom
01	Beltéri egység léghőmérséklet-érzékelője
02	Beltéri egység bemenőcső-hőmérséklet-érzékelője
03	Kommunikációs hiba: vezetékes távirányító ↔ beltéri egység

⋮

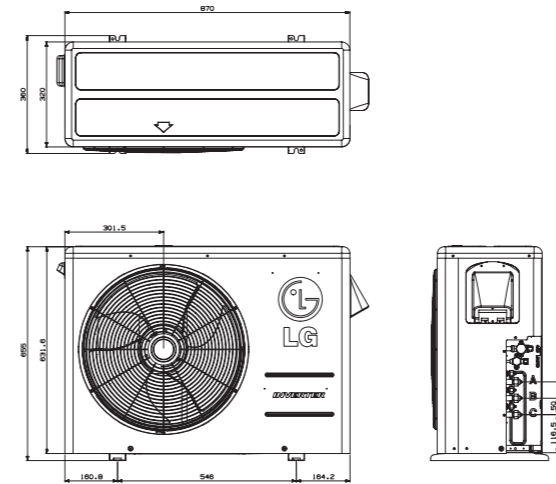
KÜLTÉRI EGYSÉGEK



(Mértékegység: mm)



(Mértékegység: mm)



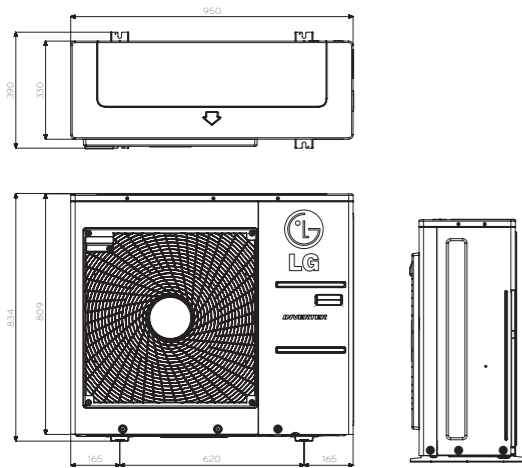
Kültéri egység		MU2M15 UL2	MU2M17 UL2
Kompresszor	Típus	Iker-rotációs	Iker-rotációs
Teljesítmény*	Hűtés	0.9/4.1/5.4	0.9/4.7/5.4
	Fűtés	1.0/4.7/5.7	1.0/5.3/5.7
Alacsony hőmérsékleti teljesítmény	Fűtés -7°C	Max	3.3
		Max	3.7
Teljesítményfelvétel*	Hűtés	0.3/1.0/1.6	0.3/1.3/1.6
	Fűtés	0.3/1.1/1.7	0.3/1.3/1.7
Üzemi áramfelvétel	Hűtés	1.3/4.6/7.4	1.3/5.8/7.4
	Fűtés	1.3/4.9/7.5	1.3/5.8/7.5
EER		4.02	3.72
COP		4.34	4.12
SEER		6.10	6.10
SCOP		3.81	3.81
Pdesign (@-10°C)		4.2	4.2
Szezonális energiacímke	Hűtés/Fűtés	A++/A	A++/A
Évi energiafogyasztás	Hűtés/Fűtés	kWh	235/1,543
Légáramlás mértéke		Névleges	m³/min
			28.2
Hangnyomásszint	Hűtés	Névleges	dB(A)
	Fűtés	Névleges	49
Hangerőszint	Hűtés	Max	51
	Fűtés	Max	59
Méret	Szél x mag. x mélys.	mm	770 x 545 x 288
Nettó tömeg		kg	37.0
Hűtőközeg	Típus		R410A
	Töltés	g	1,400
	Utántöltés	g/m	20
Működési tartomány (kültéri)	Hűtés	Min-Max	°C DB
	Fűtés	Min-Max	°C WB
Tápfeszültség		øV/Hz	1/220-240/50
Tápfeszültség-kábel		No. x mm²	3C x 2.5
Adatátvitel-kábel		No. x mm²	4C x 0.75
Megszakító		A	15
Csővezeték összhossza		m	30
Elágazásonkénti csőhossz	Max	m	20
Csővezeték szintkülönbsége	Bel. egys.- kül. egys. Max	m	15
	Bel. egys.- Bel. egys. Max	m	7.5
Csővezeték-csatlakozás	Folyadék	mm(inch) x No.	ø 6.35 (1/4) x 2
	Gáz	mm(inch) x No.	ø 9.52 (3/8) x 2

Magyarázat: 1. A teljesítmény-értékek az alábbi üzemi körülmények figyelembevételével kerültek meghatározásra:
 Hűtés: - Beltéri hőmérséklet: 27°C (80.6°F) DB / 19°C (66.2°F) WB
 - Kültéri hőmérséklet: 35°C (95°F) DB / 24°C (75.2°F) WB
 Fűtés: - Beltéri hőmérséklet: 20°C (68°F) DB / 15°C (59°F) WB
 - Kültéri hőmérséklet: 7°C (44.6°F) DB / 6°C (42.8°F) WB
 Csővezeték hossza - Összekötő csővezeték hossza 7,5 m
 - Szintkülönbség: nulla
 2. *: Lásd a Kombinációs táblázatot!
 3. Innovációs politikánk miatt, bizonyos műszaki jellemzők változhatnak előzetes bejelentés nélkül.
 4. Legalább két beltéri egységet kell összekötni.
 5. A minimális kombinációs teljesítmény-arány haladja meg a 40%-ot!

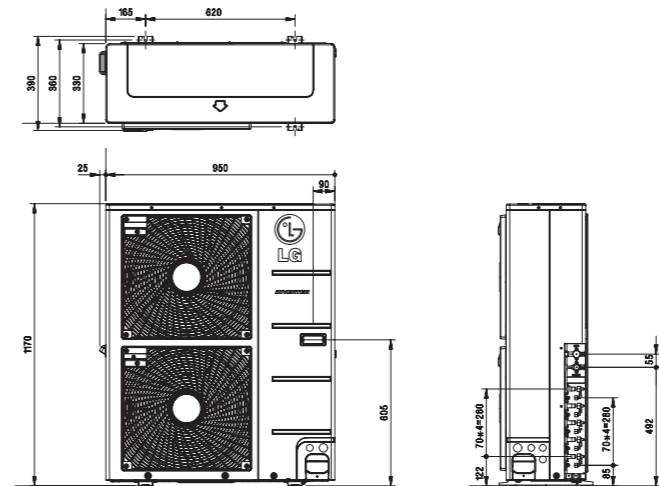
Kültéri egység		MU3M19 UE2	MU3M21 UE2
Kompresszor	Típus	Iker-rotációs	Iker-rotációs
Teljesítmény*	Hűtés	1.4/5.3/6.3	1.4/6.2/7.3
	Fűtés	1.4/6.3/7.3	1.5/7.0/7.8
Alacsony hőmérsékleti teljesítmény	Fűtés -7°C	Max	4.4
		Max	4.9
Teljesítményfelvétel*	Hűtés	0.1/1.3/2.1	0.1/1.6/2.4
	Fűtés	0.2/1.5/2.6	0.2/1.7/2.7
Üzemi áramfelvétel	Hűtés	0.6/6.0/9.0	0.6/6.6/10.3
	Fűtés	0.8/7.0/11.5	0.9/7.4/11.8
EER		4.10	3.90
COP		4.10	4.11
SEER		6.10	6.10
SCOP		3.90	3.90
Pdesign (@-10°C)		5.1	5.5
Szezonális energiacímke	Hűtés/Fűtés	A++/A	A++/A
Évi energiafogyasztás	Hűtés/Fűtés	kWh	304/1,831
Légáramlás mértéke		Névleges	m³/min
			50
Hangnyomásszint	Hűtés	Névleges	dB(A)
	Fűtés	Névleges	50
Hangerőszint	Hűtés	Max	52
	Fűtés	Max	53
Méret	Szél x mag. x mélys.	mm	870 x 655 x 320
Nettó tömeg		kg	45.0
Hűtőközeg	Típus		R410A
	Töltés	g	1,700
	Utántöltés	g/m	20
Működési tartomány (kültéri)	Hűtés	Min-Max	°C DB
	Fűtés	Min-Max	°C WB
Tápfeszültség		øV/Hz	1/220-240/50
Tápfeszültség-kábel		No. x mm²	3C x 2.5
Adatátvitel-kábel		No. x mm²	4C x 0.75
Megszakító		A	20
Csővezeték összhossza		m	50
Elágazásonkénti csőhossz	Max	m	25
Csővezeték szintkülönbsége	Bel. egys.- kül. egys. Max	m	15
	Bel. egys.- Bel. egys. Max	m	7.5
Csővezeték-csatlakozás	Folyadék	mm(inch) x No.	ø 6.35 (1/4) x 3
	Gáz	mm(inch) x No.	ø 9.52 (3/8) x 3

Magyarázat: 1. A teljesítmény-értékek az alábbi üzemi körülmények figyelembevételével kerültek meghatározásra:
 Hűtés: - Beltéri hőmérséklet: 27°C (80.6°F) DB / 19°C (66.2°F) WB
 - Kültéri hőmérséklet: 35°C (95°F) DB / 24°C (75.2°F) WB
 Fűtés: - Beltéri hőmérséklet: 20°C (68°F) DB / 15°C (59°F) WB
 - Kültéri hőmérséklet: 7°C (44.6°F) DB / 6°C (42.8°F) WB
 Csővezeték hossza - Összekötő csővezeték hossza 7,5 m
 - Szintkülönbség: nulla
 2. *: Lásd a Kombinációs táblázatot!
 3. Innovációs politikánk miatt, bizonyos műszaki jellemzők változhatnak előzetes bejelentés nélkül.
 4. Legalább két beltéri egységet kell összekötni.
 5. A minimális kombinációs teljesítmény-arány haladja meg a 40%-ot!

(Mértékegység: mm)



(Mértékegység: mm)



Kültéri egység				MU4M25 U42	MU4M27 U42	MU5M30 U42		
Kompresszor	Típus			Iker-rotációs	Iker-rotációs	Iker-rotációs		
Teljesítmény*	Hűtés	Min/Névl./Max	kW	1.3/7.0/8.5	1.3/7.9/9.5	1.3/8.8/10.6		
	Fűtés	Min/Névl./Max	kW	1.5/8.4/9.4	1.5/9.1/10.6	1.5/10.1/12.1		
Alacsony hőmérsékleti teljesítmény	Fűtés -7°C	Max	kW	5.9	6.4	7.1		
Teljesítményfelvétel*	Hűtés	Min/Névl./Max	kW	0.4/1.7/2.6	0.4/2.0/3.0	0.4/2.2/3.4		
	Fűtés	Min/Névl./Max	kW	0.5/1.8/3.0	0.5/2.0/3.6	0.5/2.2/3.7		
Üzemi áramfelvétel	Hűtés	Min/Névl./Max	A	2.0/7.2/11.1	2.0/8.5/13.2	2.0/9.9/16.2		
	Fűtés	Min/Névl./Max	A	2.2/8.1/12.8	2.2/9.1/15.8	2.2/9.8/16.5		
EER				4.21	4.00	4.00		
COP				4.69	4.52	4.60		
SEER				6.10	6.10	6.10		
SCOP				3.81	3.81	3.81		
Pdesign (@-10°C)			kW	7.7	7.7	7.8		
Szezonális energiacímke	Hűtés/Fűtés			A++/A	A++/A	A++/A		
Évi energiafogyasztás	Hűtés/Fűtés			kWh	402/2,829	453/2,829	505/2,866	
Légáramlás mértéke			Névleges	m³/min	60	60	60	
	Hűtés			Névleges	dB(A)	51	51	51
Hangnyomásszint			Névleges	dB(A)	53	53	53	
	Fűtés			Névleges	dB(A)	53	53	53
Hangerőszint	Hűtés			Max	dB(A)	62	63	64
Méret	Szél x mag. x mélys.			mm	950 x 834 x 330	950 x 834 x 330	950 x 834 x 330	
Nettó tömeg				kg	64.0	64.0	64.0	
Hűtőközeg	Típus				R410A	R410A	R410A	
	Töltés			g	3,200	3,200	3,200	
	Utántöltés			g/m	20	20	20	
Működési tartomány (kültéri)	Hűtés	Min-Max	°C DB	-10-48	-10-48	-10-48		
	Fűtés	Min-Max	°C WB	-18-18	-18-18	-18-18		
Tápfeszültség			ø/V/Hz	1/220-240/50	1/220-240/50	1/220-240/50		
Tápfeszültség-kábel			No. x mm²	3C x 2.5	3C x 2.5	3C x 2.5		
Adatátvitel-kábel			No. x mm²	4C x 0.75	4C x 0.75	4C x 0.75		
Megszakító			A	25	25	25		
Csővezeték összhossza			m	70	70	75		
Elágazásonkénti csőhossz			Max	m	25	25		
Csővezeték szintkülönbsége	Bel. egys.- kül. egys.	Max	m	15	15	15		
	Bel. egys.- Bel. egys.	Max	m	7.5	7.5	7.5		
Csővezeték-csatlakozás	Folyadék			mm(inch) x No.	ø 6.35 (1/4) x 4	ø 6.35 (1/4) x 4	ø 6.35 (1/4) x 5	
	Gáz			mm(inch) x No.	ø 9.52 (3/8) x 4	ø 9.52 (3/8) x 4	ø 9.52 (3/8) x 5	

Magyarázat: 1. A teljesítmény-értékek az alábbi üzemi körülmények figyelembevételével kerültek meghatározásra:

- Hűtés: - Beltéri hőmérséklet: 27°C (80.6°F) DB / 19°C (66.2°F) WB
- Kültéri hőmérséklet: 35°C (95°F) DB / 24°C (75.2°F) WB
- Fűtés: - Beltéri hőmérséklet: 20°C (68°F) DB / 15°C (59°F) WB
- Kültéri hőmérséklet: 7°C (44.6°F) DB / 6°C (42.8°F) WB

Csővezeték hossza - Összekötő csővezeték hossza 7,5 m
- Szintkülönbség: nulla

- *. Lásd a Kombinációs táblázatot!
- Innovációs politikánk miatt, bizonyos műszaki jellemzők változhatnak előzetes bejelentés nélkül.
- Legálább két beltéri egységet kell összekötni.
- A minimális kombinációs teljesítmény-arány haladja meg a 40%-ot!

Kültéri egység				MU5M40 UO2		
Kompresszor	Típus			Iker-rotációs		
Teljesítmény*	Hűtés	Min/Névl./Max	kW	0.9/11.2/13.5		
	Fűtés	Min/Névl./Max	kW	1.0/12.5/15.0		
Alacsony hőmérsékleti teljesítmény	Fűtés -7°C	Max	kW	8.8		
Teljesítményfelvétel*	Hűtés	Min/Névl./Max	kW	0.8/2.7/4.2		
	Fűtés	Min/Névl./Max	kW	0.8/2.8/4.5		
Üzemi áramfelvétel	Hűtés	Min/Névl./Max	A	3.5/12.1/18.4		
	Fűtés	Min/Névl./Max	A	3.6/12.5/19.7		
EER				4.10		
COP				4.45		
SEER				5.80		
SCOP				3.81		
Pdesign (@-10°C)			kW	11.8		
Szezonális energiacímke	Hűtés/Fűtés			A+/A		
Évi energiafogyasztás	Hűtés/Fűtés			kWh	676/4,336	
Légáramlás mértéke			Névleges	m³/min	90	
	Hűtés			Névleges	dB(A)	53
Hangnyomásszint			Névleges	dB(A)	55	
	Fűtés			Névleges	dB(A)	55
Hangerőszint	Hűtés			Max	dB(A)	67
Méret	Szél x mag. x mélys.			mm	950 x 1,170 x 330	
Nettó tömeg				kg	84.0	
Hűtőközeg	Típus				R410A	
	Töltés			g	3,800	
	Utántöltés			g/m	20	
Működési tartomány (kültéri)	Hűtés	Min-Max	°C DB	-10-48		
	Fűtés	Min-Max	°C WB	-18-18		
Tápfeszültség			ø/V/Hz	1/220-240/50		
Tápfeszültség-kábel			No. x mm²	3C x 3.5		
Adatátvitel-kábel			No. x mm²	4C x 0.75		
Megszakító			A	30		
Csővezeték összhossza			m	85		
Elágazásonkénti csőhossz			Max	m	25	
Csővezeték szintkülönbsége	Bel. egys.- kül. egys.	Max	m	15		
	Bel. egys.- Bel. egys.	Max	m	7.5		
Csővezeték-csatlakozás	Folyadék			mm(inch) x No.	ø 6.35 (1/4) x 5	
	Gáz			mm(inch) x No.	ø 9.52 (3/8) x 5	

Magyarázat: 1. A teljesítmény-értékek az alábbi üzemi körülmények figyelembevételével kerültek meghatározásra:

- Hűtés: - Beltéri hőmérséklet: 27°C (80.6°F) DB / 19°C (66.2°F) WB
- Kültéri hőmérséklet: 35°C (95°F) DB / 24°C (75.2°F) WB
- Fűtés: - Beltéri hőmérséklet: 20°C (68°F) DB / 15°C (59°F) WB
- Kültéri hőmérséklet: 7°C (44.6°F) DB / 6°C (42.8°F) WB

Csővezeték hossza - Összekötő csővezeték hossza 7,5 m
- Szintkülönbség: nulla

- *. Lásd a Kombinációs táblázatot!
- Innovációs politikánk miatt, bizonyos műszaki jellemzők változhatnak előzetes bejelentés nélkül.
- Legálább két beltéri egységet kell összekötni.
- A minimális kombinációs teljesítmény-arány haladja meg a 40%-ot!

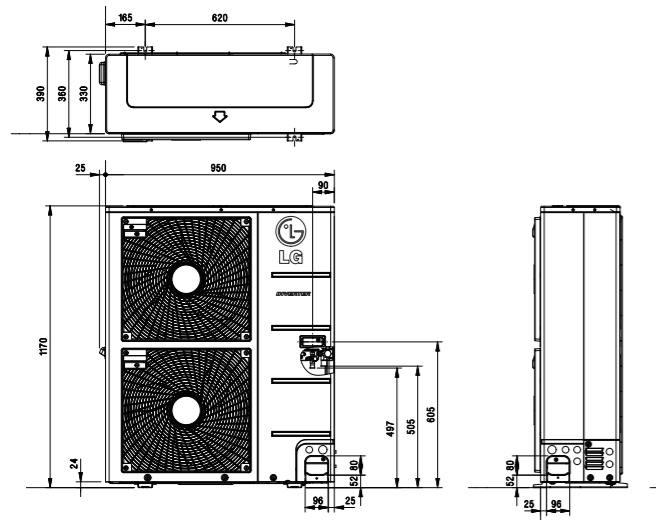
KÜLTÉRI EGYSÉGEK

FM40AH

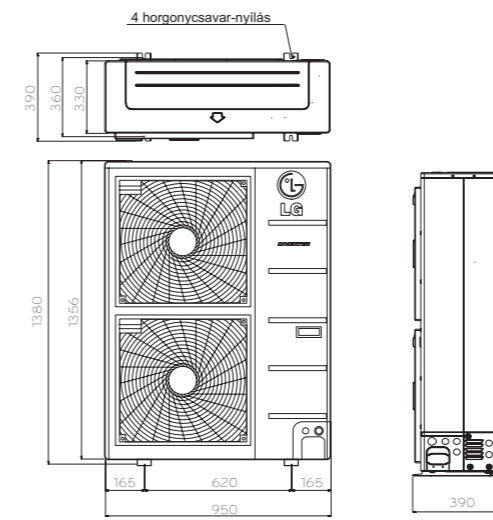
KÜLTÉRI EGYSÉGEK

FM48AH / FM56AH

(Mértékegység: mm)



(Mértékegység: mm)



Kültéri egység		FM40AH U02	
Kompresszor	Típus	Iker-rotációs	
Teljesítmény*	Hűtés	Min/Névl./Max	kW
	Fűtés	Min/Névl./Max	kW
Alacsony hőmérsékleti teljesítmény	Fűtés -7°C	Max	kW
			11.0
Teljesítményfelvétel*	Hűtés	Min/Névl./Max	kW
	Fűtés	Min/Névl./Max	kW
Üzemi áramfelvétel	Hűtés	Min/Névl./Max	A
	Fűtés	Min/Névl./Max	A
EER		4.10	
COP		4.45	
SEER		5.60	
SCOP		3.81	
Pdesign (@-10°C)		kW	
Szezonális energiacímke	Hűtés/Fűtés	A+/A	
Évi energiafogyasztás	Hűtés/Fűtés	kWh	
Légáramlás mértéke	Névleges	m³/min	
Hangnyomásszint	Hűtés	Névleges	dB(A)
	Fűtés	Névleges	dB(A)
Hangerőszint	Hűtés	Max	dB(A)
			67
Méret	Szél x mag. x mélys.	mm	
Nettó tömeg		kg	
Hűtőközeg	Típus	R410A	
	Töltés	g	
	Utántöltés	g/m	
Működési tartomány (kültéri)	Hűtés	Min-Max	°C DB
	Fűtés	Min-Max	°C WB
Tápfeszültség		V/Hz	
Tápfeszültség-kábel		No. x mm²	
Adatátvitel-kábel	Kül. egys.-elosztó doboz	No. x mm²	
	Elosztó doboz-bel. egys.	No. x mm²	
Megszakító		A	
	Csővezeték összhossza (fő + leágazások)	m	
	Fővezeték	m	
	Leágazások összhossza	m	
Maximális csővezeték hossz	Leágazások egyenként	m	
	Bel. egys.- kül. egys. Max	m	
	Bel. egys.- bel. egys. Max	m	
	Folyadék	mm(inch)	
Csővezeték-csatlakozás	Gáz	mm(inch)	

Magyarázat: 1. A teljesítmény-értékek az alábbi üzemi körülmények figyelembevételével kerültek meghatározásra:

Hűtés: - Beltéri hőmérséklet: 27°C (80.6°F) DB / 19°C (66.2°F) WB

- Kültéri hőmérséklet: 35°C (95°F) DB / 24°C (75.2°F) WB

Fűtés: - Beltéri hőmérséklet: 20°C (68°F) DB / 15°C (59°F) WB

- Kültéri hőmérséklet: 7°C (44.6°F) DB / 6°C (42.8°F) WB

Csővezeték hossza - Összekötő csővezeték hossza 7,5 m

- Szintkülönbség: nulla

2. * Lásd a Kombinációs táblázatot!

3. Innovációs politikánk miatt, bizonyos műszaki jellemzők változhatnak előzetes bejelentés nélkül.

4. Legalább két beltéri egységet kell összekötni.

5. A minimális kombinációs teljesítmény-arány haladja meg a 40%-ot!

Kültéri egység		FM48AH U32		FM56AH U32	
Kompresszor	Típus	Iker-rotációs		Iker-rotációs	
Teljesítmény*	Hűtés	Min/Névl./Max	kW	3.3/14.0/17.0	4.0/15.5/18.5
	Fűtés	Min/Névl./Max	kW	3.7/16.0/17.3	4.5/17.4/18.8
Alacsony hőmérsékleti teljesítmény	Fűtés -7°C	Max	kW	14.8	16.1
Teljesítményfelvétel*	Hűtés	Min/Névl./Max	kW	0.8/3.2/5.1	1.0/3.9/5.9
	Fűtés	Min/Névl./Max	kW	1.3/3.7/5.2	1.5/4.2/6.2
Üzemi áramfelvétel	Hűtés	Min/Névl./Max	A	3.9/13.2/22.3	4.6/16.1/25.7
	Fűtés	Min/Névl./Max	A	6.9/15.6/22.7	7.4/16.8/27.2
EER		4.41		4.01	
COP		4.37		4.18	
SEER		-		-	
SCOP		-		-	
Pdesign (@-10°C)		kW		-	
Szezonális energiacímke	Hűtés/Fűtés	-		-	
Évi energiafogyasztás	Hűtés/Fűtés	kWh		-	
Légáramlás mértéke	Névleges	m³/min		120	120
Hangnyomásszint	Hűtés	Névleges	dB(A)	54	54
	Fűtés	Névleges	dB(A)	56	56
Hangerőszint	Hűtés	Max	dB(A)	68	69
Méret	Szél x mag. x mélys.	mm		950 x 1,380 x 330	950 x 1,380 x 330
Nettó tömeg		kg		96.0	96.0
Hűtőközeg	Típus	R410A		R410A	
	Töltés	g		4,400	4,400
	Utántöltés	g/m		20	20
Működési tartomány (kültéri)	Hűtés	Min-Max	°C DB	-10-48	-10-48
	Fűtés	Min-Max	°C WB	-18-18	-18-18
Tápfeszültség		V/Hz		1/220-240/50	1/220-240/50
Tápfeszültség-kábel		No. x mm²		3C x 4.0	3C x 4.0
Adatátvitel-kábel	Kül. egys.-elosztó doboz	No. x mm²		4C x 1.25	4C x 1.25
	Elosztó doboz-bel. egys.	No. x mm²		4C x 0.75	4C x 0.75
Megszakító		A		40	40
	Csővezeték összhossza (fő + leágazások)	m		135	145
	Fővezeték	m		55	55
	Leágazások összhossza	m		80	90
Maximális csővezeték hossz	Leágazások egyenként	m		15	15
	Bel. egys.- kül. egys. Max	m		30	30
	Bel. egys.- bel. egys. Max	m		15	15
	Folyadék	mm(inch)		ø 9.52 (3/8)	ø 9.52 (3/8)
Csővezeték-csatlakozás	Gáz	mm(inch)		ø 19.05 (3/4)	ø 19.05 (3/4)

Magyarázat: 1. A teljesítmény-értékek az alábbi üzemi körülmények figyelembevételével kerültek meghatározásra:

Hűtés: - Beltéri hőmérséklet: 27°C (80.6°F) DB / 19°C (66.2°F) WB

- Kültéri hőmérséklet: 35°C (95°F) DB / 24°C (75.2°F) WB

Fűtés: - Beltéri hőmérséklet: 20°C (68°F) DB / 15°C (59°F) WB

- Kültéri hőmérséklet: 7°C (44.6°F) DB / 6°C (42.8°F) WB

Csővezeték hossza - Összekötő csővezeték hossza 7,5 m

- Szintkülönbség: nulla

2. * Lásd a Kombinációs táblázatot!

3. Innovációs politikánk miatt, bizonyos műszaki jellemzők változhatnak előzetes bejelentés nélkül.

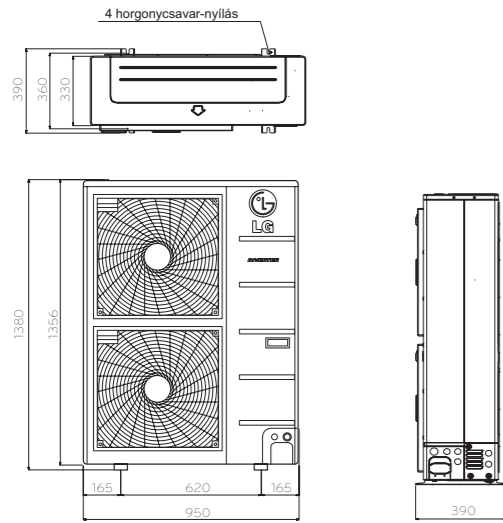
4. Legalább két beltéri egységet kell összekötni.

5. A minimális kombinációs teljesítmény-arány haladja meg a 40%-ot!

KÜLTÉRI EGYSÉGEK



(Mértékegység: mm)



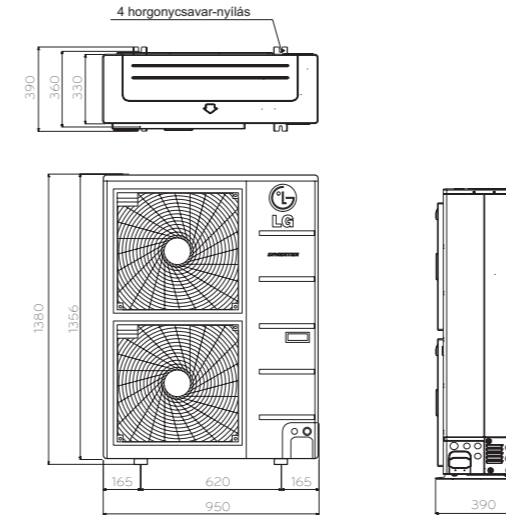
Kültéri egység		FM41AH U32	
Kompresszor	Típus	Iker-rotációs	
Teljesítmény*	Hűtés	Min/Névl./Max	kW
	Fűtés	Min/Névl./Max	kW
Alacsony hőmérsékleti teljesítmény	Fűtés -7°C	Max	kW
Teljesítményfelvétel*	Hűtés	Min/Névl./Max	kW
	Fűtés	Min/Névl./Max	kW
Üzemi áramfelvétel	Hűtés	Min/Névl./Max	A
	Fűtés	Min/Névl./Max	A
EER		4.68	
COP		4.92	
SEER		-	
SCOP		-	
Pdesign (@-10°C)		kW	
Szezonális energiacímke	Hűtés/Fűtés	-	
Évi energiafogyasztás	Hűtés/Fűtés	kWh	
Légáramlás mértéke	Névleges	m³/min	
Hangnyomásszint	Hűtés	Névleges	dB(A)
	Fűtés	Névleges	dB(A)
Hangerőszint	Hűtés	Max	dB(A)
Méret	Szél x mag. x mélys.	mm	
Nettó tömeg		kg	
Hűtőközeg	Típus	R410A	
	Töltés	g	
	Utántöltés	g/m	
Működési tartomány (kültéri)	Hűtés	Min-Max	°C DB
	Fűtés	Min-Max	°C WB
Tápfeszültség		ø/V/Hz	
Tápfeszültség-kábel		No. x mm²	
Adatátvitel-kábel	Kül. egys.-elosztó doboz	No. x mm²	
	Elosztó doboz-bel. egys.	No. x mm²	
Megszakító		A	
	Csővezeték összhossza (fő + leágazások)	m	
	Fővezeték	m	
	Leágazások összhossza	m	
Maximális csővezeték-hossz	Leágazások egyenként	m	
	Bel. egys.- kül. egys. Max	m	
	Bel. egys.- bel. egys. Max	m	
Csővezeték szintkülönbsége	Folyadék	mm(inch)	
	Gáz	mm(inch)	

Magyarzat: 1. A teljesítmény-értékek az alábbi üzemi körülmények figyelembevételével kerültek meghatározásra:
 Hűtés: - Beltéri hőmérséklet: 27°C (80.6°F) DB / 19°C (66.2°F) WB
 - Kültéri hőmérséklet: 35°C (95°F) DB / 24°C (75.2°F) WB
 Fűtés: - Beltéri hőmérséklet: 20°C (68°F) DB / 15°C (59°F) WB
 - Kültéri hőmérséklet: 7°C (44.6°F) DB / 6°C (42.8°F) WB
 Csővezeték hossza - Összekötő csővezeték hossza 7,5 m
 - Szintkülönbség: nulla
 2. * Lásd a Kombinációs táblázatot!
 3. Innovációs politikánk miatt, bizonyos műszaki jellemzők változhatnak előzetes bejelentés nélkül.
 4. Legalább két beltéri egységet kell összekötni.
 5. A minimális kombinációs teljesítmény-arány haladja meg a 40%-ot!

KÜLTÉRI EGYSÉGEK



(Mértékegység: mm)



Kültéri egység		FM49AH U32		FM57AH U32	
Kompresszor	Típus	Iker-rotációs		Iker-rotációs	
Teljesítmény*	Hűtés	Min/Névl./Max	kW	3.3/14.0/17.0	4.0/15.5/18.5
	Fűtés	Min/Névl./Max	kW	3.7/16.0/17.3	4.5/17.4/18.8
Alacsony hőmérsékleti teljesítmény	Fűtés -7°C	Max	kW	13.6	15.2
Teljesítményfelvétel*	Hűtés	Min/Névl./Max	kW	0.8/3.2/5.1	1.0/3.9/5.9
	Fűtés	Min/Névl./Max	kW	1.3/3.7/5.2	1.5/4.2/6.2
Üzemi áramfelvétel	Hűtés	Min/Névl./Max	A	1.8/4.4/7.3	2.3/5.4/8.4
	Fűtés	Min/Névl./Max	A	2.1/5.1/7.5	2.5/5.5/9.0
EER		4.41		4.01	
COP		4.37		4.18	
SEER		-		-	
SCOP		-		-	
Pdesign (@-10°C)		kW		-	
Szezonális energiacímke	Hűtés/Fűtés	-		-	
Évi energiafogyasztás	Hűtés/Fűtés	kWh		-	
Légáramlás mértéke	Névleges	m³/min		120	120
Hangnyomásszint	Hűtés	Névleges	dB(A)	54	54
	Fűtés	Névleges	dB(A)	56	56
Hangerőszint	Hűtés	Max	dB(A)	68	69
Méret	Szél x mag. x mélys.	mm		950 x 1,380 x 330	950 x 1,380 x 330
Nettó tömeg		kg		96.0	96.0
Hűtőközeg	Típus	R410A		R410A	
	Töltés	g		4,400	4,400
	Utántöltés	g/m		20	20
Működési tartomány (kültéri)	Hűtés	Min-Max	°C DB	-10-48	-10-48
	Fűtés	Min-Max	°C WB	-18-18	-18-18
Tápfeszültség		ø/V/Hz		3/380-415/50	3/380-415/50
Tápfeszültség-kábel		No. x mm²		5C x 2.5	5C x 2.5
Adatátvitel-kábel	Kül. egys.-elosztó doboz	No. x mm²		4C x 1.25	4C x 1.25
	Elosztó doboz-bel. egys.	No. x mm²		4C x 0.75	4C x 0.75
Megszakító		A		20	20
	Csővezeték összhossza (fő + leágazások)	m		135	145
	Fővezeték	m		55	55
	Leágazások összhossza	m		80	90
Maximális csővezeték-hossz	Leágazások egyenként	m		15	15
	Bel. egys.- kül. egys. Max	m		30	30
	Bel. egys.- bel. egys. Max	m		15	15
Csővezeték szintkülönbsége	Folyadék	mm(inch)		ø 9.52 (3/8)	ø 9.52 (3/8)
	Gáz	mm(inch)		ø 19.05 (3/4)	ø 19.05 (3/4)

Magyarzat: 1. A teljesítmény-értékek az alábbi üzemi körülmények figyelembevételével kerültek meghatározásra:
 Hűtés: - Beltéri hőmérséklet: 27°C (80.6°F) DB / 19°C (66.2°F) WB
 - Kültéri hőmérséklet: 35°C (95°F) DB / 24°C (75.2°F) WB
 Fűtés: - Beltéri hőmérséklet: 20°C (68°F) DB / 15°C (59°F) WB
 - Kültéri hőmérséklet: 7°C (44.6°F) DB / 6°C (42.8°F) WB
 Csővezeték hossza - Összekötő csővezeték hossza 7,5 m
 - Szintkülönbség: nulla
 2. * Lásd a Kombinációs táblázatot!
 3. Innovációs politikánk miatt, bizonyos műszaki jellemzők változhatnak előzetes bejelentés nélkül.
 4. Legalább két beltéri egységet kell összekötni.
 5. A minimális kombinációs teljesítmény-arány haladja meg a 40%-ot!

BELTÉRI EGYSÉGEK



FALRA SZERELHETŐ ARTCOOL (GALLERY/PANEL/MIRROR)

Esztétikus dizájn

Többé már nem mások határozzák meg, hogyan nézzen ki a saját légkondicionálója. Az LG forradalmian új ARTCOOL Gallery egységével változtathatja a légkondicionáló küllemét tetszése szerint, amikor csak akarja. A kiváló kialakítású ARTCOOL termék-család kiérdemelte a Nemzetközi Dizájn Fórum díját, a Reddot Dizájn-díjat és a G minősítést.



Előlap-típus



Ezüst

Arany



Piros

Fehér Ezüst

Hogyan cseréljük le a képet?



ARTCOOL Mirror



Mirror (Tükör)
MS07/09/12/18/24AWR



Ezüst
MS07/09/12/18/24AWW

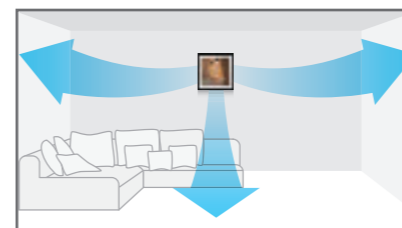


Fehér
MS07/09/12/18/24AWW

Digitális légáram-szabályozás

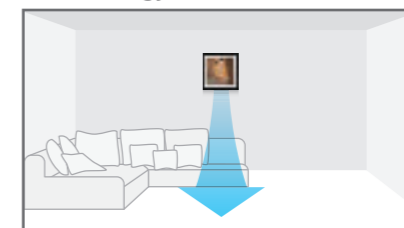
A maximális kényelem érdekében a légáram szabályozható.

Normál



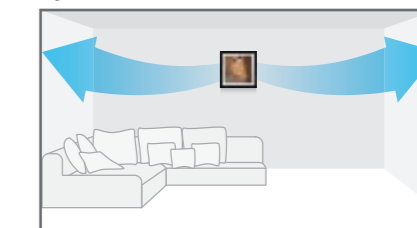
Gyors, széles és egyenletes légáram

Jet Cool (gyorshűtés)



Gyors és nagy teljesítményű

Éjszakai üzemmód



Közvetett és gyengéd

FALRA SZERELT DELUXE ÉS STANDARD

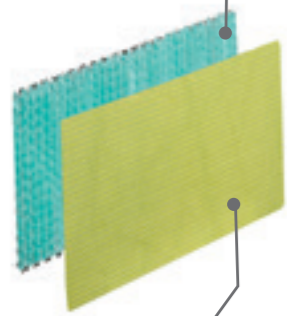
Szűrés (vírus- és allergénbiztos szűrő)

Tudományosan bizonyított, hogy a vírus- és allergénbiztos szűrők hatástalanítják az egészségre veszélyt jelentő vírusokat.

Vírus-hatástalanítási teszt

Allergénbiztos szűrő

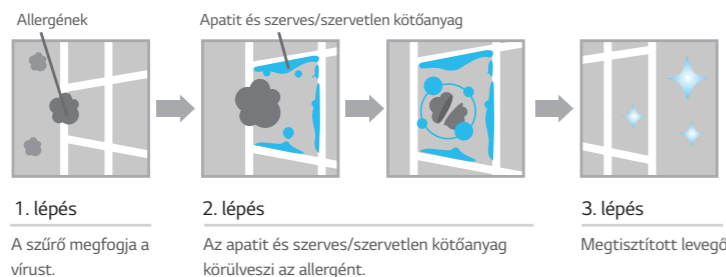
Az antiallergén szűrőt allergén-lebontó anyaggal vontuk be.



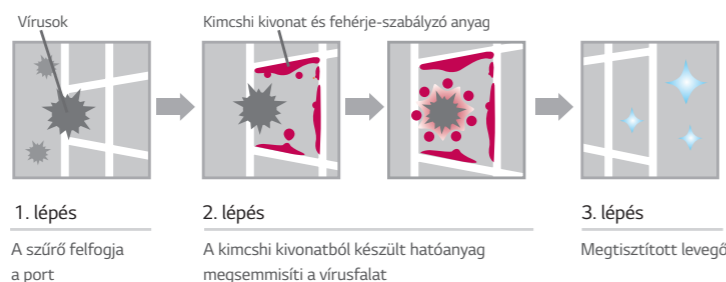
Vírus-szűrő

Fertőtlenítő szűrő anti-vírus bevonattal.

Az LG vírus- és allergénbiztos szűrője a neuramidiáz és a hemagglutinin aktiválásával gátolja a vírusok és allergének proliferációját.



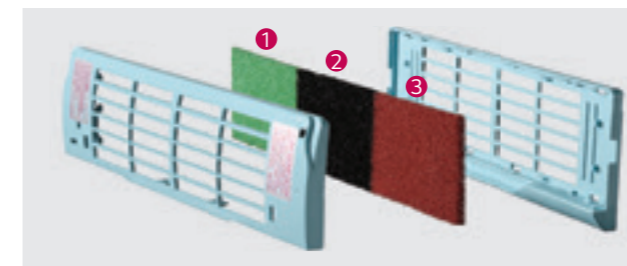
A Brit Allergia Alapítvány tanúsítványával igazolt (2009.01)



A Kitasztató Intézet tanúsítványa igazolja.

Szagtalanító (hármasszűrő)

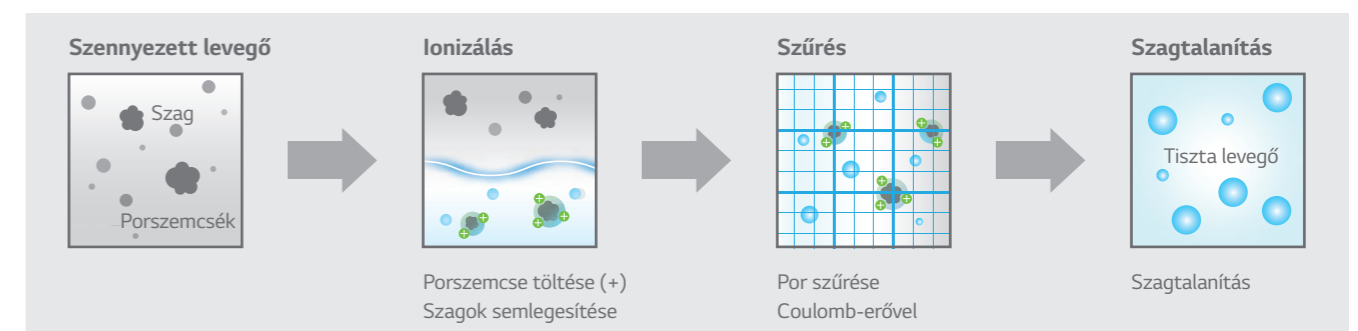
A hármasszűrő három speciális szűrőből áll, melyek csökkentik egyes szerves, formaldehidet tartalmazó vegyületek mellékhatásait. A szűrő eltünteti a kellemetlen szagokat és sokkal kellemesebb környezetet teremt.



- 1 A VOC szűrő a vegyi anyagokból készült háztartási anyagokban (szőnyegben, festékben, tisztítóban, bútorban stb.) lévő káros, illékony szerves vegyületeket és szagokat tünteti el. (VOC -illékony szerves vegyületek).
- 2 A formaldehid-szűrő a beteg épület szindrómát okozó formaldehidet tünteti el s megakadályozhatja a dermatitis kialakulását, a hányást és a tüdőgyulladást.
- 3 A szagtalanító szűrő a közönséges, migrént és krónikus fáradtság-szindrómát okozó szagokat tünteti el.

Megsemmisítés (Plazma szűrő)

A plazma légtisztító rendszert először az LG fejlesztette ki, s nem csupán a mikroszkópikus szennyező anyagokat és a port csökkenti, hanem eltünteti a házipor-atkákat, az apró porszemcséket és állatszört.



Automatikus tisztítás

A légkondicionáló-szagok keletkezésének fő okozói a hőcserélőben kialakuló penészgombák és baktériumok. Az öntisztító funkció kiszárítja a nedves hőcserélőt, ezzel megakadályozza a penész és a baktériumok megtelepedését, jelentősen lecsökkentve a szagképződést és a gyakori tisztítás szükségességét.



Artcool



Deluxe

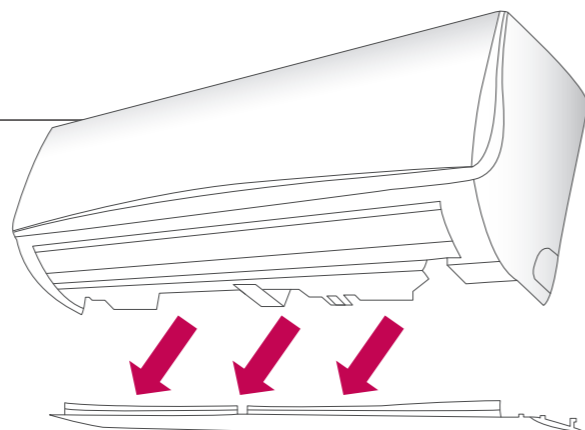


Standard
(Allergénbiztos szűrő)

FALRA SZERELT DELUXE ÉS STANDARD

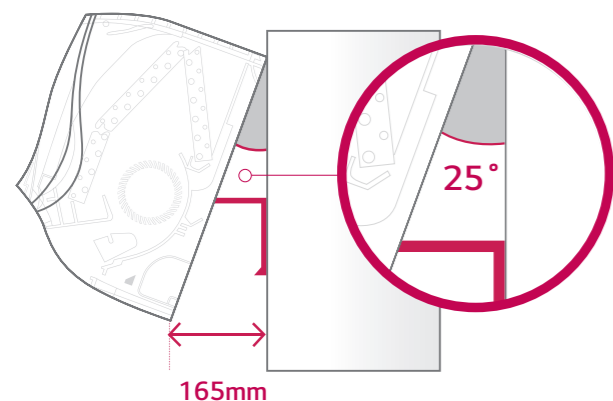
Eltávolítható fenéklemez

Az eltávolítható fenéklemeznek és a kítámasztónak köszönhetően, nem szükséges az egység szétszerelése vagy kiegészítő alátámasztása. Az LG szabadalmaztatott kítámasztó karral a felszerelést akár egy személy is elvégezheti.



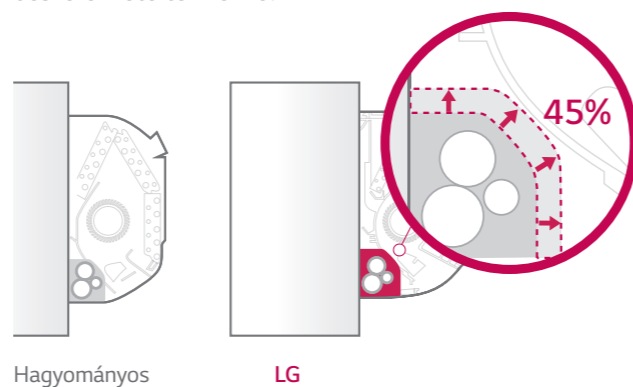
Kítámasztó kar a felszereléshez

A kítámasztó használatával elegendő tér alakul ki a fal és a berendezés között a könnyebb szerelés érdekében.



Szélesebb tér a csőhálózat számára

A csövek számára 45%-kal nagyobb tér szolgálja az egyszerűbb beszerelést, mint a korábbi modelleknél. A csövezési tér szélesebb mint sok más, jelenleg beszerezhető termékénél.



Különböző beltéri egységek

Teljesítmény (kW)	1.5	2.1	2.6	3.5	4.2	5.3	7.0
Falra szerelt Standard	MS05SQ NWO	MS07SQ NWO	MS09SQ NBO	MS12SQ NBO	MS15SQ NBO	MS18SQ NCO	MS24SQ NCO
Falra szerelt Deluxe		MS07AQ NBO	MS09AQ NBO	MS12AQ NBO		MS18AQ NCO	MS24AQ NCO
ART COOL Mirror		MS07AW* NBO	MS09AW* NBO	MS12AW* NBO		MS18AW* NCO	MS24AW* NCO
ART COOL Gallery			MA09AH1 NF1	MA12AH1 NF1			
ART COOL Panel			MA09AH* NF1	MA12AH* NF1			

ART COOL Mirror – Megjegyzés: az előlap színét jelzi: tükör ezüst(V), fehér(W)

ART COOL Panel – Megjegyzés: az előlap színét jelzi: ezüst(V), piros(E), arany(G), ezüstös fehér(H)

Műszaki adatok

Beltéri egység				MS05SQ NWO	MS07SQ NWO	MS09SQ NBO	MS12SQ NBO	MS15SQ NBO	MS18SQ NCO	MS24SQ NCO
Teljesítmény	Hűtés/Fűtés	Névleges	kW	1.5/1.6	2.1/2.3	2.6/2.9	3.5/3.9	4.2/5.4	5.3/5.8	6.7/7.5
Bemeneti teljesítmény		Névleges	W	20	20	20	20	20	40	60
Üzemi áramfelvétel	Hűtés/Fűtés	Névleges	A	0.1	0.1	0.2	0.2	0.2	0.3	0.3
Tápfeszültség		Ø/V/Hz		1/220-240/50	1/220-240/50	1/220-240/50	1/220-240/50	1/220-240/50	1/220-240/50	1/220-240/50
Légáramlás mértéke		Magas/köz/alacsony	m³/min	8.1/6.9/6.3	8.1/6.9/6.3	7.0/6.5/6.0	9.5/8.0/6.5	10.5/9.0/7.5	16.2/14.2/12.3	20.4/17.0/13.2
Hangnyomásszint	Hűtés	Magas/köz/alacsony	dBA	36/30/27	36/30/27	34/31/27	39/36/31	43/38/34	37/33/28	42/39/36
Hangerőszint	Hűtés	Max	dBA	57	57	55	55	55	57	62
Páramentesítés mértéke			l/h	0.9	0.9	1.1	1.2	1.2	1.9	2.6
Méret	Készülékház	Szél. x mag. x mélys.	mm	756 x 270 x 190	756 x 270 x 190	895 x 289 x 215	895 x 289 x 215	895 x 289 x 215	1030 x 325 x 255	1030 x 325 x 255
Nettó tömeg	Készülékház		kg	7.2	7.2	9.0	9.0	9.0	13.0	13.0
Csővezeték-csatlakozás	Folyadék		mm(inch)	ø 6.35 (1/4)	ø 6.35 (1/4)	ø 6.35 (1/4)	ø 6.35 (1/4)	ø 6.35 (1/4)	ø 6.35 (1/4)	ø 6.35 (1/4)
	Gáz		mm(inch)	ø 9.52 (3/8)	ø 9.52 (3/8)	ø 9.52 (3/8)	ø 9.52 (3/8)	ø 9.52 (3/8)	ø 12.7 (1/2)	ø 12.7 (1/2)

Beltéri egység				MS07AQ NBO	MS09AQ NBO	MS12AQ NBO	MS18AQ NCO	MS24AQ NCO
Teljesítmény	Hűtés/Fűtés	Névleges	kW	2.1/2.3	2.6/2.9	3.5/3.9	5.3/5.8	6.7/7.5
Bemeneti teljesítmény		Névleges	W	20	20	20	40	60
Üzemi áramfelvétel	Hűtés/Fűtés	Névleges	A	0.1	0.2	0.2	0.3	0.3
Tápfeszültség		Ø/V/Hz		1/220-240/50	1/220-240/50	1/220-240/50	1/220-240/50	1/220-240/50
Légáramlás mértéke		Magas/köz/alacsony	m³/min	5.6/5.0/4.6	7.0/6.5/6.0	9.5/8.0/6.5	16.2/14.2/12.3	20.4/17.0/13.2
Hangnyomásszint	Hűtés	Magas/köz/alacsony	dBA	33/30/26	34/31/27	39/36/31	37/33/28	42/39/36
Hangerőszint	Hűtés	Max	dBA	55	55	55	57	62
Páramentesítés mértéke			l/h	0.9	1.1	1.2	1.9	2.6
Méret	Készülékház	Szél. x mag. x mélys.	mm	895 x 289 x 210	895 x 289 x 210	895 x 289 x 210	1030 x 325 x 250	1030 x 325 x 250
Nettó tömeg	Készülékház		kg	9.5	9.5	9.5	13.8	13.8
Csővezeték-csatlakozás	Folyadék		mm(inch)	ø 6.35 (1/4)	ø 6.35 (1/4)	ø 6.35 (1/4)	ø 6.35 (1/4)	ø 6.35 (1/4)
	Gáz		mm(inch)	ø 9.52 (3/8)	ø 9.52 (3/8)	ø 9.52 (3/8)	ø 12.7 (1/2)	ø 12.7 (1/2)

Beltéri egység				MS07AW* NBO	MS09AW* NBO	MS12AW* NBO	MS18AW* NCO	MS24AW* NCO
Teljesítmény	Hűtés/Fűtés	Névleges	kW	2.1/2.3	2.6/2.9	3.5/3.9	5.3/5.8	6.7/7.5
Bemeneti teljesítmény		Névleges	W	20	20	20	40	60
Üzemi áramfelvétel	Hűtés/Fűtés	Névleges	A	0.1	0.2	0.2	0.3	0.3
Tápfeszültség		Ø/V/Hz		1/220-240/50	1/220-240/50	1/220-240/50	1/220-240/50	1/220-240/50
Légáramlás mértéke		Magas/köz/alacsony	m³/min	5.6/5.0/4.6	7.0/6.5/6.0	9.5/8.0/6.5	16.2/14.2/12.3	20.4/17.0/13.2
Hangnyomásszint	Hűtés	Magas/köz/alacsony	dBA	33/30/26	34/31/27	39/36/31	37/33/28	42/39/36
Hangerőszint	Hűtés	Max	dBA	55	55	55	57	62
Páramentesítés mértéke			l/h	0.9	1.1	1.2	1.9	2.6
Méret	Készülékház	Szél. x mag. x mélys.	mm	895 x 289 x 205	895 x 289 x 205	895 x 289 x 205	1030 x 325 x 245	1030 x 325 x 245
Nettó tömeg	Készülékház		kg	10.2	10.2	10.2	14.2	14.2
Csővezeték-csatlakozás	Folyadék		mm(inch)	ø 6.35 (1/4)	ø 6.35 (1/4)	ø 6.35 (1/4)	ø 6.35 (1/4)	ø 6.35 (1/4)
	Gáz		mm(inch)	ø 9.52 (3/8)	ø 9.52 (3/8)	ø 9.52 (3/8)	ø 12.7 (1/2)	ø 12.7 (1/2)

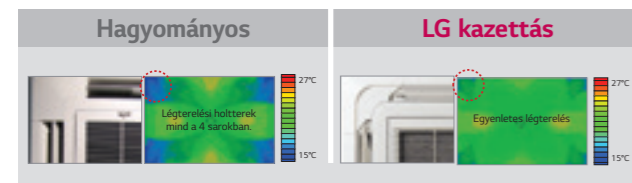
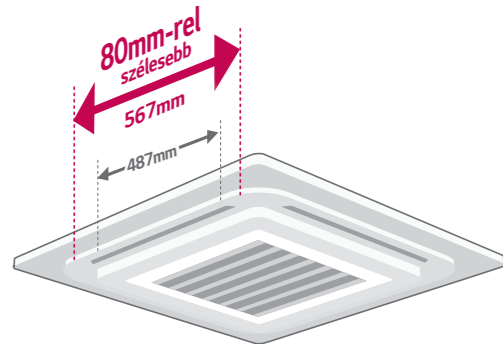
Beltéri egység				MA09AH1 NF1	MA12AH1 NF1	MA09AH* NF1	MA12AH* NF1
Teljesítmény	Hűtés/Fűtés	Névleges	kW	2.6/2.9	3.5/3.9	2.6/2.9	3.5/3.9
Bemeneti teljesítmény		Névleges	W	40	40	40	40
Üzemi áramfelvétel	Hűtés/Fűtés	Névleges	A	0.1	0.1	0.1	0.1
Tápfeszültség		Ø/V/Hz		1/220-240/50	1/220-240/50	1/220-240/50	1/220-240/50
Légáramlás mértéke		Magas/köz/alacsony	m³/min	7.7/5.9/4.4	8.9/7.3/5.6	7.7/5.9/4.4	8.9/7.3/5.6
Hangnyomásszint	Hűtés	Magas/köz/alacsony	dBA	38/32/27	44/38/32	38/32/27	44/38/32
Hangerőszint	Hűtés	Max	dBA	52	54	52	54
Páramentesítés mértéke			l/h	1.2	1.4	1.2	1.4
Méret	Készülékház	Szél. x mag. x mélys.	mm	600 x 600 x 145	600 x 600 x 145	600 x 600 x 145	600 x 600 x 145
Nettó tömeg	Készülékház		kg	15.0	15.0	15.0	15.0
Csővezeték-csatlakozás	Folyadék		mm(inch)	ø 6.35 (1/4)	ø 6.35 (1/4)	ø 6.35 (1/4)	ø 6.35 (1/4)
	Gáz		mm(inch)	ø 9.52 (3/8)	ø 9.52 (3/8)	ø 9.52 (3/8)	ø 9.52 (3/8)

Magyarázat: Innovációs politikánk miatt, bizonyos műszaki jellemzők változhatnak előzetes bejelentés nélkül.

ÁLMENNYEZETI KAZETTÁS

Széles légáram

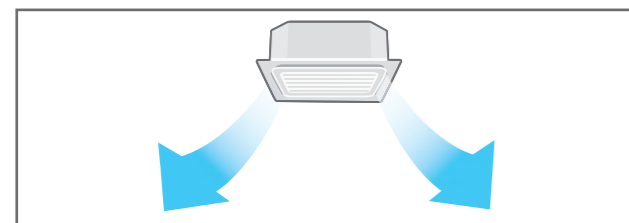
A tökéletesített légtelítő lamellák csökkentik a holttereket és egyenletes levegő-eloszlást biztosítanak.



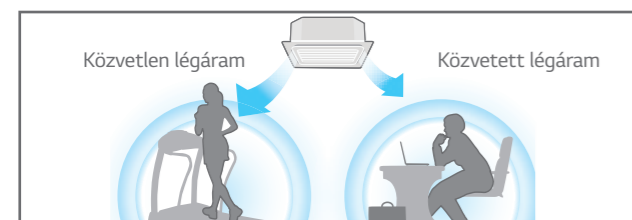
Egymástól független terelőlapát-szabályzás

Az önállóan működtethető terelőlapátok funkció külön-külön motorokat használ, így lehetővé válik a négy terelőlapát egymástól független szabályzása.

Mindegyik terelőlapát működik



Egymástól független terelőlapát-szabályzás

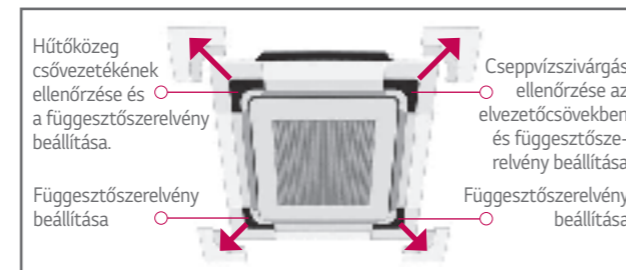


*A PQRCVLSLO(QW) vezetékes távirányító használatával.

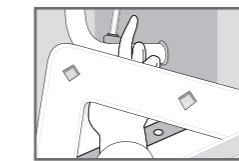
Egyszerű előlap-felszerelés

A levehető sarkok megkönnyítik a beszerelés alkalmával a függesztőszerelvény beállítását és a cseppvízszivárgás ellenőrzését az elvezető csövezetekben.

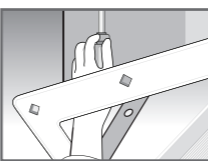
Levehető sarkok



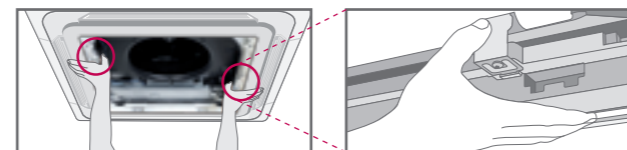
Cseppvízszivárgás ellenőrzése az elvezetőcsövekben



Függesztőszerelvény beállítása

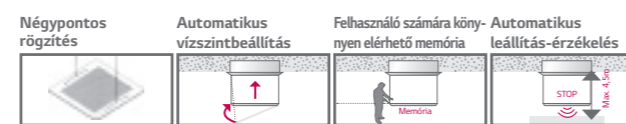


Az előlap könnyen rögzíthető az egységhez a pattintógombos előlap-kialakításnak köszönve



Automatikus rácsemelő egység

A szűrő könnyen tisztítható a rács felemelésével.



*PQRCVLSLO(QW) vezetékes távirányítóval és PTEGM0-val felület vezeték nélküli távirányítóval működik.

*Kivétel: CT09 NR2 / CT12 NR2 / CT18 NQ2

*A PT-UMC1 kazetta-előlapra alkalmazva.

Különböző beltéri egységek

Teljesítmény (kW)	1.5	2.1	2.6	3.5	5.3	7.0
1-irányú kazettás típus			MT09AH NU1	MT11AH NU1		
4-irányú kazettás típus	MT06AH NRO	MT08AH NRO	CT09 NR2	CT12 NR2	CT18 NQ2	CT24 NP2

Műszaki adatok

Beltéri egység	MT09AH NU1		MT11AH NU1		MT06AH NRO		MT08AH NRO	
Teljesítmény	Hűtés/Fűtés	Névleges kW	2.6/2.9	3.5/3.9	1.5/1.6	2.1/2.3		
Bemeneti teljesítmény		Min/Név/Max W	-/20/-	-/20/-	10/20/20	10/20/20		
Üzemi áramfelvétel	Hűtés/Fűtés	Névleges A	0.2	0.2	0.4	0.4		
Tápfeszültség		Ø/V/Hz	1/220-240/50	1/220-240/50	1/220-240/50	1/220-240/50		
Légáramlás mértéke		Magas/köz/alsó m³/min	7.5/7.3/6.8	8.1/7.4/7.0	7.5/6.0/5.0	7.5/6.0/5.0		
Hangnyomásszint	Hűtés	Magas/köz/alsó dBA	36/34/32	37/36/33	31/27/24	31/27/24		
Hangerőszint	Hűtés	Max dBA	54	57	48	48		
Páramentesítés mértéke		l/h	1.1	1.2	0.8	1		
Méret	Készülék ház	Szél. x mag. x mélys. mm	860 x 132 x 450	860 x 132 x 450	570 x 214 x 570	570 x 214 x 570		
Nettó tömeg	Készülék ház	kg	13.5	13.5	14.0	14.0		
Csövezeték-csatlakozás	Folyadék	mm(inch)	Ø 6.35 (1/4)	Ø 6.35 (1/4)	Ø 6.35 (1/4)	Ø 6.35 (1/4)		
	Gáz	mm(inch)	Ø 9.52 (3/8)	Ø 9.52 (3/8)	Ø 9.52 (3/8)	Ø 9.52 (3/8)		
Dekorpanel	Modell		PT-UUC1	PT-UUC1	PT-UQC	PT-UQC		
	Szín	Hajnali kód	Hajnali kód	Hajnali kód	Hajnali kód	Hajnali kód		
	Méret	Szél. x mag. x mélys. mm	1,100 x 34 x 500	1,100 x 34 x 500	700 x 22 x 700	700 x 22 x 700		
Súly		kg	4.4	4.4	3.0	3.0		

*CT09, CT12, CT18, CT24 kompatibilis lehet a SCAC és MULTI egységekkel.

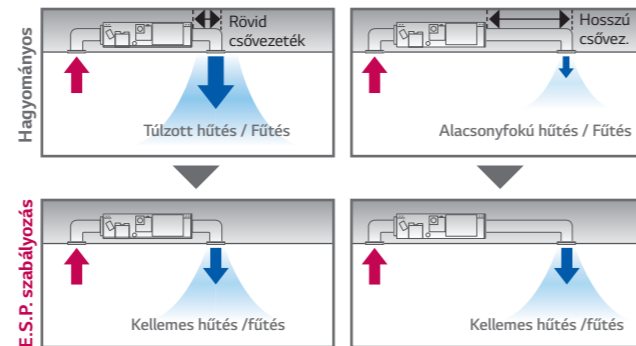
Beltéri egység	CT09 NR2		CT12 NR2		CT18 NQ2		CT24 NP2	
Teljesítmény	Hűtés/Fűtés	Névleges kW	2.6/2.9	3.5/3.9	5.3/5.8	6.7/7.5		
Bemeneti teljesítmény		Min/Név/Max W	10/20/20	10/20/20	10/30/40	20/50/60		
Üzemi áramfelvétel	Hűtés/Fűtés	Névleges A	0.4	0.4	0.4	0.6		
Tápfeszültség		Ø/V/Hz	1/220-240/50	1/220-240/50	1/220-240/50	1/220-240/50		
Légáramlás mértéke		Magas/köz/alsó m³/min	8.5/7.0/6.0	9.5/8.0/7.0	13.0/12.0/11.0	17.0/15.0/13.0		
Hangnyomásszint	Hűtés	Magas/köz/alsó dBA	36/33/30	38/35/32	41/39/36	38/36/34		
Hangerőszint	Hűtés	Max dBA	48	51	55	57		
Páramentesítés mértéke		l/h	1.4	1.7	2.1	2.4		
Méret	Készülék ház	Szél. x mag. x mélys. mm	570 x 214 x 570	570 x 214 x 570	570 x 256 x 570	840 x 204 x 840		
Nettó tömeg	Készülék ház	kg	14.0	14.0	15.5	20.5		
Csövezeték-csatlakozás	Folyadék	mm(inch)	Ø 6.35 (1/4)	Ø 6.35 (1/4)	Ø 6.35 (1/4)	Ø 6.35 (1/4)		
	Gáz	mm(inch)	Ø 9.52 (3/8)	Ø 9.52 (3/8)	Ø 12.7 (1/2)	Ø 12.7 (1/2)		
Dekorpanel	Modell		PT-UQC	PT-UQC	PT-UQC	PT-UMC1		
	Szín	Hajnali kód	Hajnali kód	Hajnali kód	Hajnali kód	Hajnali kód		
	Méret	Szél. x mag. x mélys. mm	700 x 22x700	700 x 22x700	700 x 22x700	950 x 25 x 950		
Súly		kg	3.0	3.0	3.0	5.0		

Magyarázat: Innovációs politikánk miatt, bizonyos műszaki jellemzők változhatnak előzetes bejelentés nélkül.

ÁLMENNYEZETI LÉGCSATORNÁZHATÓ

Külső statikus nyomás (E.S.P.) szabályozása

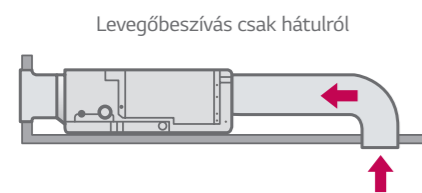
A külső statikus nyomás szabályozásával a levegő mennyisége könnyen szabályozható a távirányítóval. A szénkefe nélküli, egyenáramú (BLDC) motor szabályozza a ventilátor sebességét és a levegőmennyiséget, tekintettel a külső statikus nyomásra. A légáramlás szabályzásához egyéb kellék nem szükséges.



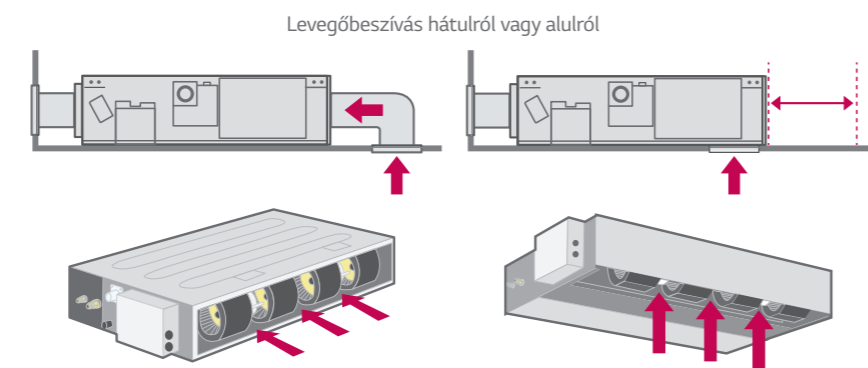
Flexibilis beépítés (csak alacsony nyomásemelésű egységeknél)

Az új, alacsony statikus nyomásemelésű készülékek lehetővé teszik a légbeszívás irányának kiválasztását hátulról vagy alulról.

Hagyományos



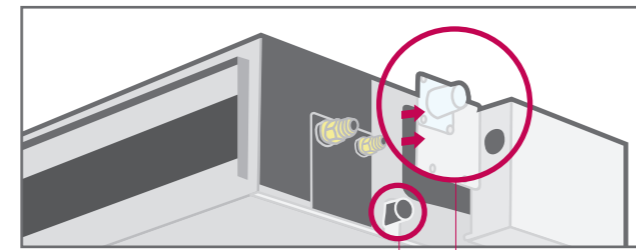
Új, alacsony nyomásemelésű készülék



Egyszerű szervizelés és karbantartás (csak alacsony nyomásemelésű egységeknél)

A cseppvízszivattyú a termék külső felületére van szerelve és leszerelhető.

A felhasználó eltávolíthatja a cseppvízszivattyút a kényelmesebb szervizelés és gravitációs cseppvízelvezetés érdekében.



Gravitációs elvezetés alkalmas
Dréncszivattyú-csatlakozás

Különböző beltéri egységek

Teljesítmény (kW)		2.6	3.5	5.3	7.0
Álmennyezeti légcsatornázható		CB09L N12	CB12L N22	CB18L N22	CB24L N32
				CM18 N14	CM24 N14

*Májustól beszerezhető.

Műszaki adatok

*CB09L, CB12L, CB18L, CB24L kompatibilis lehet a SCAC és MULTI egységekkel.

Beltéri egység			CB09L N12	CB12L N22	CB18L N22	CB24L N32
Teljesítmény	Hűtés/Fűtés	Névleges kW	2.6/2.9	3.5/3.9	5.3/5.8	7.0/7.7
Bemeneti teljesítmény	Min/Max (ESP 2.5mmAq)		30/50	80/95	95/120	90/150
	Min/Max (ESP 5.0mmAq)		40/60	80/100	100/140	110/160
Üzemi áramfelvétel	Hűtés/Fűtés	Névleges A	0.4	0.8	0.8	1.0
Tápfeszültség			ø/V/Hz	1/220-240/50	1/220-240/50	1/220-240/50
Légáramlás mértéke	Magas/köz./alacsony		m³/min	9.0/7.0/5.5	10.0/8.5/7.0	15.0/12.5/10.0
Hangnyomásszint	Hűtés	Magas/köz./alacsony	dBA	30/26/23	31/28/27	36/34/31
Hangerőszint	Hűtés	Max	dBA	49	52	54
Páramentesítés mértéke			l/h	1.1	1.2	1.7
Méret	Készülékház	Szél. x mag. x mélys.	mm	700 x 190 x 700	900 x 190 x 700	900 x 190 x 700
Nettó tömeg	Készülékház		kg	17.5	23.0	27.0
Csővezeték-csatlakozás	Folyadék		mm(inch)	ø 6.35 (1/4)	ø 6.35 (1/4)	ø 9.52 (3/8)
	Gáz		mm(inch)	ø 9.52 (3/8)	ø 9.52 (3/8)	ø 15.88 (5/8)
Külső statikus nyomás	Min-Max		mmAq(Pa)	0-5 (0-49)	0-5 (0-49)	0-5 (0-49)

*CM18, CM24 kompatibilis lehet a SCAC és MULTI egységekkel. *Májustól beszerezhető.

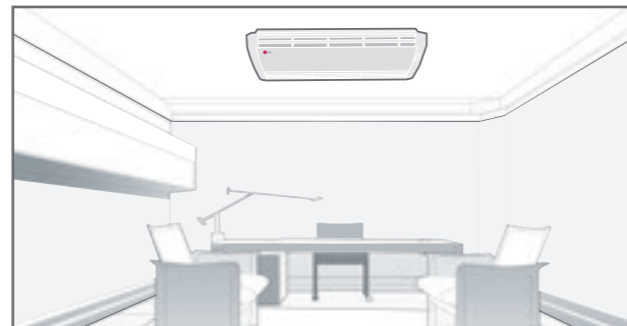
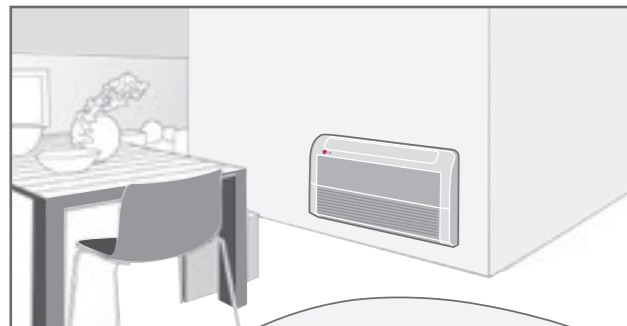
Beltéri egység			CM18 N14	CM24 N14
Teljesítmény	Hűtés/Fűtés	Névleges kW	5.3/5.8	7.0/7.7
Bemeneti teljesítmény	Min/Max (ESP 2.5mmAq)		50/80	50/90
	Min/Max (ESP 15.0mmAq)		90/160	100/180
Üzemi áramfelvétel	Hűtés/Fűtés	Névleges A	0.9	1.0
Tápfeszültség			ø/V/Hz	1/220-240/50
Légáramlás mértéke	Magas/köz./alacsony		m³/min	16.5/14.5/13.0
Hangnyomásszint	Hűtés	Magas/köz./alacsony	dBA	34/32/30
Hangerőszint	Hűtés	Max	dBA	59
Páramentesítés mértéke			l/h	2.0
Méret	Készülékház	Szél. x mag. x mélys.	mm	900 x 270 x 700
Nettó tömeg	Készülékház		kg	23.8
Csővezeték-csatlakozás	Folyadék		mm(inch)	ø 6.35 (1/4)
	Gáz		mm(inch)	ø 12.7 (1/2)
Külső statikus nyomás	Min-Max		mmAq(Pa)	2.5-15(25-147)

Magyarázat: Innovációs politikánk miatt, bizonyos műszaki jellemzők változhatnak előzetes bejelentés nélkül.

MENNYEZETI/PARAPETES MENNYEZETI BEÉPÍTÉS

Flexibilis beépítés

A mennyezetre és parapetre szerelhető modelleket mennyezetre és parapetre is fel lehet szerelni. Ezzel teret nyerhet, amikor irodájában vagy boltjában felszereli őket.

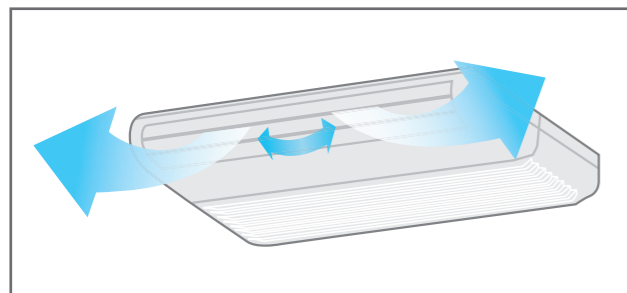


*Mennyezetre és parapetre szerelt egységek: CV09 NE2 / CV12 NE2

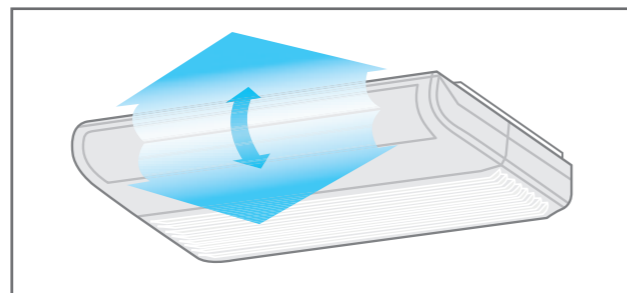
Légáram-szabályozás

A vízszintes légáram szabályozása a távvezérlővel történik, míg a függőleges légáram kézzel is beállítható.

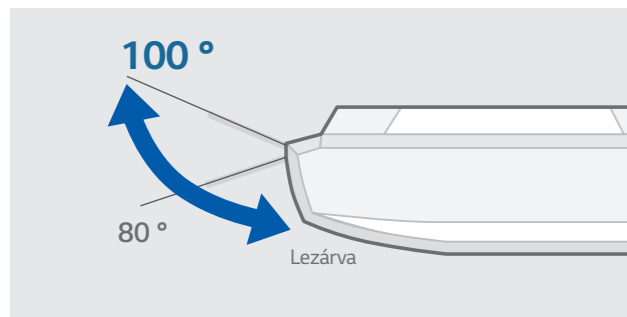
Vízszintes



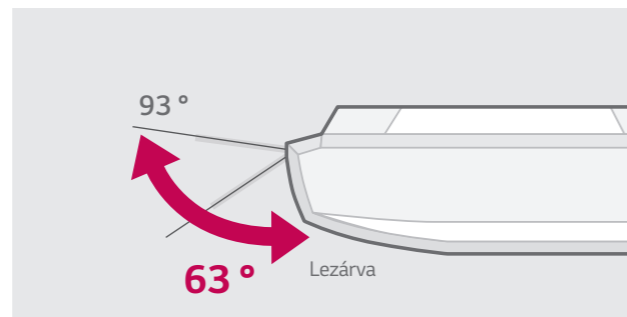
Függőleges



Hűtés



Fűtés



Különböző beltéri egységek

Teljesítmény (kW)	2.6	3.5	5.3	7.0
Mennyezeti/ parapetes	CV09 NE2	CV12 NE2		
Mennyezeti			CV18 NJ2	CV24 NJ2

Műszaki adatok

*CV09, CV12, CV18, CV24 kompatibilis lehet a SCAC és MULTI egységekkel.

Beltéri egység				CV09 NE2	CV12 NE2
Teljesítmény	Hűtés/Fűtés	Névleges	kW	2.6/2.9	3.5/3.9
Bemeneti teljesítmény		Min/Max	W	10/30	20/40
Üzemi áramfelvétel	Hűtés/Fűtés	Névleges	A	0.4	0.4
Tápfeszültség			ø/V/Hz	1/220-240/50	1/220-240/50
Légáramlás mértéke		Magas/köz./alacsony	m³/min	7.6/6.9/6.2	9.2/7.6/6.6
Hangnyomásszint	Hűtés	Magas/köz./alacsony	dB(A)	38/35/32	40/36/31
Hangerőszint	Hűtés	Max	dB(A)	52	56
Páramentesítés mértéke			l/h	1.2	1.2
Méret	Készülék ház	Szél. x mag. x mélys.	mm	900 x 200 x 490	900 x 200 x 490
Nettó tömeg	Készülék ház		kg	13.7	13.7
Csővezeték-csatlakozás	Folyadék		mm(inch)	ø 6.35 (1/4)	ø 6.35 (1/4)
	Gáz		mm(inch)	ø 9.52 (3/8)	ø 9.52 (3/8)

Beltéri egység				CV18 NJ2	CV24 NJ2
Teljesítmény	Hűtés/Fűtés	Névleges	kW	5.3/5.8	7.0/7.7
Bemeneti teljesítmény		Min/Max	W	30/50	40/60
Üzemi áramfelvétel	Hűtés/Fűtés	Névleges	A	0.4	0.6
Tápfeszültség			ø/V/Hz	1/220-240/50	1/220-240/50
Légáramlás mértéke		Magas/köz./alacsony	m³/min	12.4/11.4/10.4	13.9/12.9/11.9
Hangnyomásszint	Hűtés	Magas/köz./alacsony	dB(A)	42/40/39	44/43/41
Hangerőszint	Hűtés	Max	dB(A)	57	61
Páramentesítés mértéke			l/h	2.3	3.2
Méret	Készülék ház	Szél. x mag. x mélys.	mm	950 x 220 x 650	950 x 220 x 650
Nettó tömeg	Készülék ház		kg	22.0	23.0
Csővezeték-csatlakozás	Folyadék		mm(inch)	ø 6.35 (1/4)	ø 6.35 (1/4)
	Gáz		mm(inch)	ø 12.7 (1/2)	ø 12.7 (1/2)

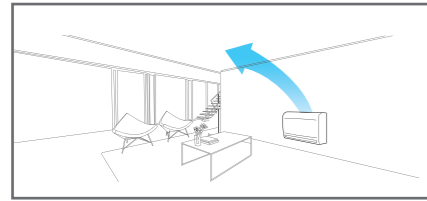
Magyarázat: Innovációs politikánk miatt, bizonyos műszaki jellemzők változhatnak előzetes bejelentés nélkül.

KONZOL BELTÉRI EGYSÉGEK

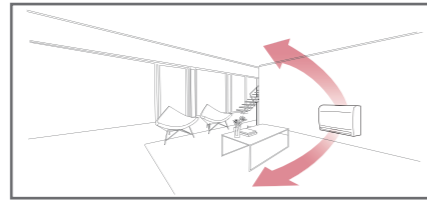
Optimalizált légszállítás hűtésnél és fűtésnél

Hűtésnél a légterelő lamella felfelé, a mennyezet felé irányítja a légáramot. Fűtésnél a légterelő lamella a meleg levegőt lefelé irányítja a szobahőmérséklet, főleg a padló-hőmérséklet kiegyenlítése érdekében.

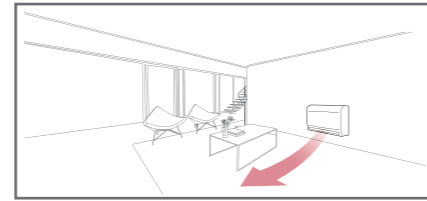
Hűtés



Fűtés (normál)



Fűtés (padlófűtés üzemmód)



Gyors padlófűtés

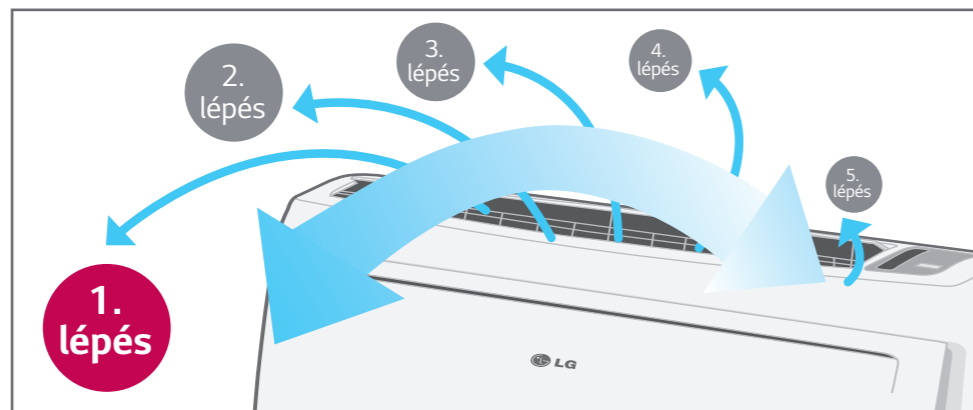
A konzol légkondicionálók gyors és nagy teljesítményt kínálnak. Padlófűtési üzemmódjuk gyors padlófűtést biztosít, így a kívánt hőmérséklet gyorsan elérhető.

	„A” termék	Villanymelegítő	LG	LG padlófűtés-üzemmód
27°C				
Függőleges				
Vízszintes				
15°C				
Befűtéshez szükséges idő (13°C 21°C)	12 perc 30 mp.	50 perc	9 perc 30 mp.	8 perc 40 mp.

(Vizsgálati körülmények: célhőmérséklet: 23°C, szobahőmérséklet: 13°C-, kültéri hőmérséklet: 7°C)

5 lépéses lamella-szabályozás

A légáram irányának beállítását a légterelő lamellák 5 lépéses szabályozása teszi lehetővé



Különböző beltéri egységek

Teljesítmény (kW)	2.6	3.5	5.3
Konzol beltéri egységek	CQ09 NAO	CQ12 NAO	CQ18 NAO

Műszaki adatok

*CQ09, CQ12, CQ18 kompatibilis lehet a SCAC és MULTI egységekkel.

Beltéri egység				CQ09 NAO
Teljesítmény	Hűtés/Fűtés	Névleges	kW	2.6/2.9
Bemeneti teljesítmény		Min/Max	W	10/20
Üzemi áramfelvétel	Hűtés/Fűtés	Névleges	A	0.6
Tápfeszültség			øV/Hz	1/220-240/50
Légáramlás mértéke		Magas/köz./alacsony	m³/min	8.5/6.7/5.0
Hangnyomásszint	Hűtés	Magas/köz./alacsony	dBA	38/32/27
Hangerőszint	Hűtés	Max	dBA	53
Páramentesítés mértéke			l/h	1.2
Méretetek	Készülék ház	Szél. x mag. x mélys.	mm	700 x 600 x 210
Nettó tömeg	Készülék ház		kg	14.0
Csővezeték-csatlakozás	Folyadék		mm(inch)	ø 6.35 (1/4)
	Gáz		mm(inch)	ø 9.52 (3/8)

Beltéri egység				CQ12 NAO	CQ18 NAO
Teljesítmény	Hűtés/Fűtés	Névleges	kW	3.5/3.9	5.3/5.8
Bemeneti teljesítmény		Min/Max	W	10/30	20/40
Üzemi áramfelvétel	Hűtés/Fűtés	Névleges	A	0.6	0.7
Tápfeszültség			øV/Hz	1/220-240/50	1/220-240/50
Légáramlás mértéke		Magas/köz./alacsony	m³/min	9.0/6.9/5.2	10.1/8.6/7.2
Hangnyomásszint	Hűtés	Magas/köz./alacsony	dBA	39/32/27	44/39/35
Hangerőszint	Hűtés	Max	dBA	56	60
Páramentesítés mértéke			l/h	1.4	2.3
Méretetek	Készülék ház	Szél. x mag. x mélys.	mm	700 x 600 x 210	700 x 600 x 210
Nettó tömeg	Készülék ház		kg	14.0	14.0
Csővezeték-csatlakozás	Folyadék		mm(inch)	ø 6.35 (1/4)	ø 6.35 (1/4)
	Gáz		mm(inch)	ø 9.52 (3/8)	ø 12.7 (1/2)

Magyarizat: Innovációs politikánk miatt, bizonyos műszaki jellemzők változhatnak előzetes bejelentés nélkül.

Elosztó doboz

PMBD3620, PMBD3630, PMBD3640

Az elosztó dobozok használata megkönnyíti a telepítést.

Kombináció	2 beltéri egység	3 beltéri egység	4 beltéri egység
Elosztó	 PMBD3620	 PMBD3630	 PMBD3640

A különböző elosztó dobozok leegyszerűsítik a beszerelést minden körülmény között.

Jellemzők

- A hűtőközeg elosztása a különböző beltéri egységek között.
- 3 modell (2, 3, 4 beltéri egységgel)
- Tartalmazza az EEV-t
- Vezérlési NYÁK az egységben
- Belső szigetelés (a cseppvíz megelőzésére)
- Peremezett csatlakozás a könnyű és tiszta beszereléshez
- Kompakt kialakítás (alacsony magasság)
- Flexibilis beépítés



Műszaki adatok_Elosztó dobozok

		PMBD3620	PMBD3630	PMBD3640
Rákapcsolható beltéri egységek	Beltéri egységek száma	1-2	1-3	1-4
	Teljesítmény	5k/7k/9k/12k/18k/24k	5k/7k/9k/12k/18k/24k	5k/7k/9k/12k/18k/24k
Tápfeszültség	ø/V/Hz	1/220-240/50	1/200-240/50	1/200-240/50
Teljesítmény	W	10	10	10
Áramfogyasztás	A	0.05	0.05	0.05
Méret	Szél. x mag. x mélys. mm(inch)	302 x 143 x 252(11.9 x 5.6 x 9.9)	302 x 143 x 252(11.9 x 5.6 x 9.9)	302 x 143 x 252(11.9 x 5.6 x 9.9)
Nettó tömeg	kg/lb	4.8/10.6	4.9/10.8	5/11
Csővezeték-csatlakozás (a kültéri egységhez)	Folyadék	ø 9.52(3/8)	ø 9.52(3/8)	ø 9.52(3/8)
	Gáz	ø 19.05(3/4)	ø 19.05(3/4)	ø 19.05(3/4)
Csővezeték-csatlakozás (a beltéri egységhez)	Folyadék	ø 6.35(1/4) x 2EA	ø 6.35(1/4) x 3EA	ø 6.35(1/4) x 4EA
	Gáz	ø 9.52(3/8) x 2EA	ø 9.52(3/8) x 3EA	ø 9.52(3/8) x 4EA
Kiegészítők	Felfüggesztő (tartó)	EA	4	4
	Csavar	EA	8	8
	Kézikönyv	EA	1	1

Magyarázat:

1. A csővezeték-csatlakozás méreteinek meg kell felelnie a csatlakoztatott beltéri egység csővezeték-méreteihez. (Ha szükséges, használja a csatlakozót, melyet a beltéri egység tartalmaz.)
2. Az elosztót az épületen belül kell beépíteni.

Figyelmeztetés: Innovációs politikánk miatt, bizonyos műszaki jellemzők változhatnak előzetes bejelentés nélkül.

Y elágazó idom és idom-készlet

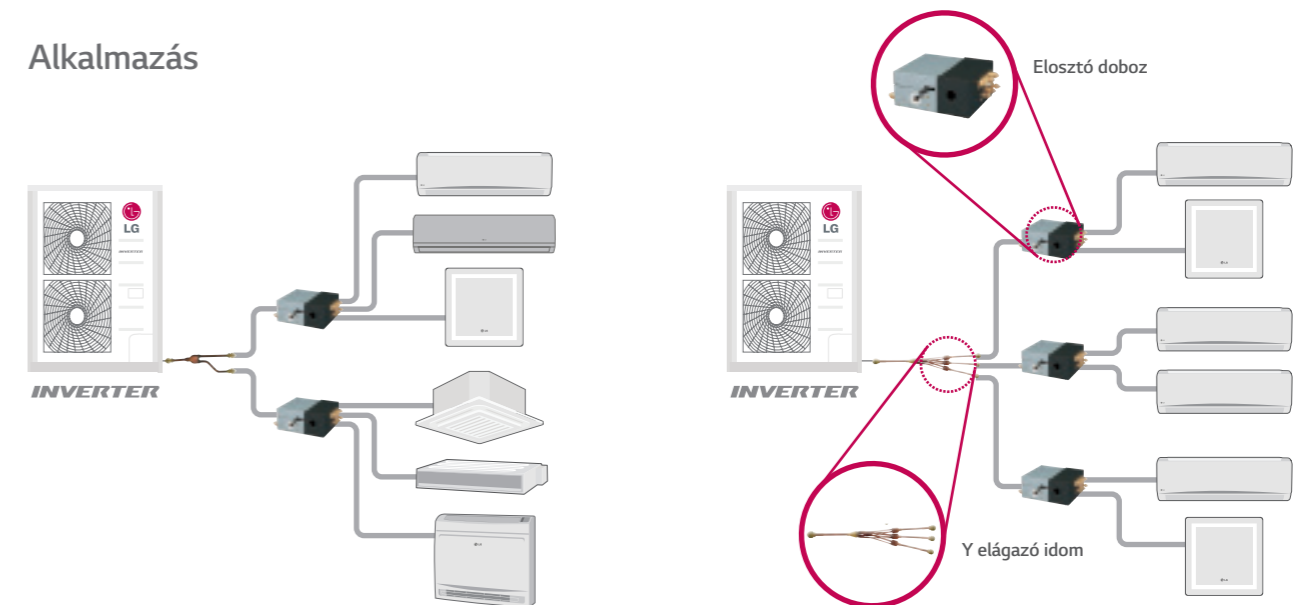
PMBL5620 (2 egység) / PMBL1203F0 (3 egység)



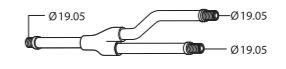
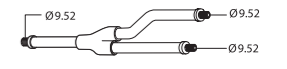
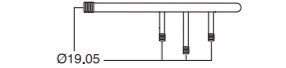
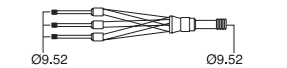
Jellemzők

- Az Y elágazó idom és az idom-készlet megkönnyíti a MULTI Fdx beépítését.
- Az Y elágazó idom és az idom-készlet mind gáz-, mind folyadék csatlakoztatására biztosított.
- Az elágazó idomok szigeteléséhez gyári készletet biztosítunk.

Alkalmazás



Az alkatrész neve

Modell azonosító	Elosztó dobozok száma	Alkalmazható modell	Műszaki adatok	
			Gáz	Folyadék
PMBL5620	2 egység	1ø, 3ø		
PMBL1203F0	3 egység	1ø, 3ø		

(Mértékegység: mm)

KOMBINÁCIÓS TÁBLÁZAT

MU2M15 UL2

Működés	Kombináció (kBtu/h)			Hűtés										
				Egyenkénti telj. (kW)		Összteljesítmény						Teljesítmény igény (W)		
	A EGYS.	B EGYS.	Össz.	A EGYS.	B EGYS.	Min		Névleges		Max		Min	Névleges	Max
1 egység	5	-	5	1.5	-	3,000	0.9	5,000	1.5	6,000	1.8	290	480	600
	7	-	7	2.1	-	4,200	1.2	7,000	2.1	8,400	2.5	320	520	620
	9	-	9	2.6	-	5,400	1.6	9,000	2.6	10,800	3.2	400	660	850
	12	-	12	3.5	-	7,200	2.1	12,000	3.5	14,400	4.2	530	880	1,220
2 egység	5	5	10	1.5	1.5	6,000	1.8	10,000	2.9	11,500	3.4	480	800	1,090
	5	7	12	1.5	2.1	7,200	2.1	12,000	3.5	13,800	4.0	530	880	1,220
	5	9	14	1.5	2.6	8,400	2.5	14,000	4.1	16,100	4.7	620	1,020	1,450
	7	7	14	2.1	2.1	8,400	2.5	14,000	4.1	16,100	4.7	620	1,020	1,450
	7	9	16	2.1	2.6	9,600	2.8	16,000	4.7	18,400	5.4	770	1,260	1,630
	5	12	17	1.4	3.3	9,600	2.8	16,000	4.7	18,400	5.4	770	1,260	1,630
	9	9	18	2.3	2.3	9,600	2.8	16,000	4.7	18,400	5.4	770	1,260	1,630
	7	12	19	1.7	3.0	9,600	2.8	16,000	4.7	18,400	5.4	770	1,260	1,630
9	12	21	2.0	2.7	9,600	2.8	16,000	4.7	18,400	5.4	770	1,260	1,630	

Magyarázat:

1. A hűtési teljesítmény az alábbiak szerint: beltéri hőm. 27°C DB, 19°C WB; kültéri hőm. 35°C DB
3. A csatlakoztatott beltéri egység összteljesítménye 24k Btu/h

2. A fűtési teljesítmény az alábbiak szerint: beltéri hőm. 20°C DB; kültéri hőm. 7°C DB, 6°C WB
4. Legalább két beltéri egységet kell összekötni.

MU2M17 UL2

Működés	Kombináció (kBtu/h)			Hűtés										
				Egyenkénti telj. (kW)		Összteljesítmény						Teljesítmény igény (W)		
	A EGYS.	B EGYS.	Össz.	A EGYS.	B EGYS.	Min		Névleges		Max		Min	Névleges	Max
1 egység	5	-	5	1.5	-	3,000	0.9	5,000	1.5	6,000	1.8	290	480	600
	7	-	7	2.1	-	4,200	1.2	7,000	2.1	8,400	2.5	320	520	620
	9	-	9	2.6	-	5,400	1.6	9,000	2.6	10,800	3.2	400	660	850
	12	-	12	3.5	-	7,200	2.1	12,000	3.5	14,400	4.2	530	880	1,220
	15	-	15	4.2	-	8,520	2.5	14,200	4.2	17,040	5.0	663	1,100	1,525
2 egység	5	5	10	1.5	1.5	6,000	1.8	10,000	2.9	11,500	3.4	480	800	1,090
	5	7	12	1.5	2.1	7,200	2.1	12,000	3.5	13,800	4.0	530	880	1,220
	5	9	14	1.5	2.6	8,400	2.5	14,000	4.1	16,100	4.7	620	1,020	1,450
	7	7	14	2.1	2.1	8,400	2.5	14,000	4.1	16,100	4.7	620	1,020	1,450
	7	9	16	2.1	2.6	9,600	2.8	16,000	4.7	18,400	5.4	760	1,260	1,630
	5	12	17	1.4	3.3	9,600	2.8	16,000	4.7	18,400	5.4	760	1,260	1,630
	9	9	18	2.3	2.3	9,600	2.8	16,000	4.7	18,400	5.4	760	1,260	1,630
	7	12	19	1.7	3.0	9,600	2.8	16,000	4.7	18,400	5.4	760	1,260	1,630
	5	15	20	1.2	3.5	9,600	2.8	16,000	4.7	18,400	5.4	760	1,260	1,630
	9	12	21	2.0	2.7	9,600	2.8	16,000	4.7	18,400	5.4	760	1,260	1,630
	7	15	22	1.5	3.2	9,600	2.8	16,000	4.7	18,400	5.4	760	1,260	1,630
	9	15	24	1.8	2.9	9,600	2.8	16,000	4.7	18,400	5.4	760	1,260	1,630
	12	12	24	2.3	2.3	9,600	2.8	16,000	4.7	18,400	5.4	760	1,260	1,630

Magyarázat:

1. A hűtési teljesítmény az alábbiak szerint: beltéri hőm. 27°C DB, 19°C WB; kültéri hőm. 35°C DB
3. A csatlakoztatott beltéri egység összteljesítménye 24k Btu/h

2. A fűtési teljesítmény az alábbiak szerint: beltéri hőm. 20°C DB; kültéri hőm. 7°C DB, 6°C WB
4. Legalább két beltéri egységet kell összekötni.

Működés	Kombináció (kBtu/h)			Fűtés										
				Egyenkénti telj. (kW)		Összteljesítmény						Teljesítmény igény (W)		
	A EGYS.	B EGYS.	Össz.	A EGYS.	B EGYS.	Min		Névleges		Max		Min	Névleges	Max
1 egység	5	-	5	1.6	-	3,300	1.0	5,500	1.6	6,000	1.8	290	480	600
	7	-	7	2.5	-	5,100	1.5	8,400	2.5	9,200	2.7	340	560	710
	9	-	9	3.2	-	6,500	1.9	10,800	3.2	11,800	3.5	420	700	890
	12	-	12	3.9	-	8,000	2.3	13,200	3.9	14,500	4.2	520	860	1,120
2 egység	5	5	10	1.6	1.6	6,600	1.9	11,000	3.2	12,100	3.5	450	740	940
	5	7	12	1.6	2.3	8,000	2.3	13,200	3.9	14,500	4.2	520	860	1,090
	5	9	14	1.7	3.0	9,600	2.8	16,000	4.7	17,200	5.0	650	1,080	1,390
	7	7	14	2.3	2.3	9,600	2.8	16,000	4.7	17,200	5.0	650	1,080	1,390
	7	9	16	2.3	3.0	10,800	3.2	18,000	5.3	19,400	5.7	780	1,280	1,660
	5	12	17	1.6	3.7	10,800	3.2	18,000	5.3	19,400	5.7	780	1,280	1,660
	9	9	18	2.6	2.6	10,800	3.2	18,000	5.3	19,400	5.7	780	1,280	1,660
	7	12	19	1.9	3.3	10,800	3.2	18,000	5.3	19,400	5.7	780	1,280	1,660
9	12	21	2.3	3.0	10,800	3.2	18,000	5.3	19,400	5.7	780	1,280	1,660	

Magyarázat:

1. A hűtési teljesítmény az alábbiak szerint: beltéri hőm. 27°C DB, 19°C WB; kültéri hőm. 35°C DB
3. A csatlakoztatott beltéri egység összteljesítménye 24k Btu/h

2. A fűtési teljesítmény az alábbiak szerint: beltéri hőm. 20°C DB; kültéri hőm. 7°C DB, 6°C WB
4. Legalább két beltéri egységet kell összekötni.

Működés	Kombináció (kBtu/h)			Fűtés										
				Egyenkénti telj. (kW)		Összteljesítmény						Teljesítmény igény (W)		
	A EGYS.	B EGYS.	Össz.	A EGYS.	B EGYS.	Min		Névleges		Max		Min	Névleges	Max
1 egység	5	-	5	1.6	-	3,300	1.0	5,500	1.6	6,000	1.8	290	480	600
	7	-	7	2.5	-	5,100	1.5	8,400	2.5	9,200	2.7	340	560	710
	9	-	9	3.2	-	6,500	1.9	10,800	3.2	11,800	3.5	420	700	890
	12	-	12	3.9	-	8,000	2.3	13,200	3.9	14,500	4.2	520	860	1,120
	15	-	15	4.2	-	11,152	3.2	18,400	5.4	20,212	5.8	689	1,140	1,485
2 egység	5	5	10	1.6	1.6	6,600	1.9	11,000	3.2	12,100	3.5	450	740	940
	5	7	12	1.6	2.3	8,000	2.3	13,200	3.9	14,500	4.2	520	860	1,090
	5	9	14	1.7	3.0	9,600	2.8	16,000	4.7	17,200	5.0	650	1,080	1,390
	7	7	14	2.3	2.3	9,600	2.8	16,000	4.7	17,200	5.0	650	1,080	1,390
	7	9	16	2.3	3.0	10,800	3.2	18,000	5.3	19,400	5.7	770	1,280	1,660
	5	12	17	1.6	3.7	10,800	3.2	18,000	5.3	19,400	5.7	770	1,280	1,660
	9	9	18	2.6	2.6	10,800	3.2	18,000	5.3	19,400	5.7	770	1,280	1,660
	7	12	19	1.9	3.3	10,800	3.2	18,000	5.3	19,400	5.7	770	1,280	1,660
	5	15	20	1.3	4.0	10,800	3.2	18,000	5.3	19,400	5.7	770	1,280	1,660
	9	12	21	2.3	3.0	10,800	3.2	18,000	5.3	19,400	5.7	770	1,280	1,660
	7	15	22	1.7	3.6	10,800	3.2	18,000	5.3	19,400	5.7	770	1,280	1,660
	9	15	24	2.0	3.3	10,800	3.2	18,000	5.3	19,400	5.7	770	1,280	1,660
	12	12	24	2.6	2.6	10,800	3.2	18,000	5.3	19,400	5.7	770	1,280	1,660

Magyarázat:

1. A hűtési teljesítmény az alábbiak szerint: beltéri hőm. 27°C DB, 19°C WB; kültéri hőm. 35°C DB
3. A csatlakoztatott beltéri egység összteljesítménye 24k Btu/h

2. A fűtési teljesítmény az alábbiak szerint: beltéri hőm. 20°C DB; kültéri hőm. 7°C DB, 6°C WB
4. Legalább két beltéri egységet kell összekötni.

KOMBINÁCIÓS TÁBLÁZAT

MU3M19 UE2

Működés	Kombináció (kBtu/h)				Hűtés											
					Egyenkénti telj. (kW)			Összteljesítmény						Teljesítmény igény (W)		
	A EGYS.	B EGYS.	C EGYS.	Össz.	A EGYS.	B EGYS.	C EGYS.	Min		Névleges		Max		Min	Névleges	Max
1 egység	5	-	-	5	1.5	-	-	4,600	1.3	5,000	1.5	6,000	1.8	140	358	578
	7	-	-	7	2.1	-	-	4,600	1.3	7,000	2.1	8,400	2.5	196	502	809
	9	-	-	9	2.6	-	-	5,400	1.6	9,000	2.6	10,800	3.2	252	645	1,040
	12	-	-	12	3.5	-	-	7,200	2.1	12,000	3.5	14,400	4.2	336	860	1,387
	15	-	-	15	4.2	-	-	8,520	2.5	14,200	4.2	17,040	5.0	420	1,075	1,734
	18	-	-	18	5.3	-	-	10,800	3.2	18,000	5.3	21,600	6.3	504	1,290	2,080
	5	5	-	10	1.5	1.5	-	6,000	1.8	10,000	2.9	12,000	3.5	280	717	1,156
2 egység	5	7	-	12	1.5	2.1	-	7,200	2.1	12,000	3.5	14,400	4.2	336	860	1,387
	5	9	-	14	1.5	2.6	-	8,400	2.5	14,000	4.1	16,800	4.9	392	1,003	1,618
	7	7	-	14	2.1	2.1	-	8,400	2.5	14,000	4.1	16,800	4.9	392	1,003	1,618
	7	9	-	16	2.1	2.6	-	9,600	2.8	16,000	4.7	19,200	5.6	448	1,147	1,849
	5	12	-	17	1.5	3.5	-	10,200	3.0	17,000	5.0	20,400	6.0	476	1,218	1,964
	9	9	-	18	2.6	2.6	-	10,800	3.2	18,000	5.3	21,600	6.3	504	1,290	2,080
	7	12	-	19	1.9	3.3	-	10,800	3.2	18,000	5.3	21,600	6.3	504	1,290	2,080
	5	15	-	20	1.3	4.0	-	10,800	3.2	18,000	5.3	21,600	6.3	504	1,290	2,080
	9	12	-	21	2.3	3.0	-	10,800	3.2	18,000	5.3	21,600	6.3	504	1,290	2,080
	7	15	-	22	1.7	3.6	-	10,800	3.2	18,000	5.3	21,600	6.3	504	1,290	2,080
	5	18	-	23	1.5	5.3	-	10,800	3.2	18,000	5.3	21,600	6.3	504	1,290	2,080
	9	15	-	24	2.0	3.3	-	10,800	3.2	18,000	5.3	21,600	6.3	504	1,290	2,080
	12	12	-	24	2.6	2.6	-	10,800	3.2	18,000	5.3	21,600	6.3	504	1,290	2,080
	7	18	-	25	1.5	3.8	-	10,800	3.2	18,000	5.3	21,600	6.3	504	1,290	2,080
	9	18	-	27	1.8	3.5	-	10,800	3.2	18,000	5.3	21,600	6.3	504	1,290	2,080
	12	15	-	27	2.4	2.9	-	10,800	3.2	18,000	5.3	21,600	6.3	504	1,290	2,080
	12	18	-	30	2.1	3.2	-	10,800	3.2	18,000	5.3	21,600	6.3	504	1,290	2,080
	15	15	-	30	2.7	2.7	-	10,800	3.2	18,000	5.3	21,600	6.3	504	1,290	2,080
3 egység	5	5	5	15	1.5	1.5	1.5	9,000	2.6	15,000	4.4	18,000	5.3	420	1,075	1,733
	5	5	7	17	1.5	1.5	2.1	10,200	3.0	17,000	5.0	20,400	6.0	476	1,218	1,964
	5	5	9	19	1.4	1.4	2.5	10,800	3.2	18,000	5.3	21,600	6.3	504	1,290	2,080
	5	7	7	19	1.4	1.9	1.9	10,800	3.2	18,000	5.3	21,600	6.3	504	1,290	2,080
	5	7	9	21	1.3	1.8	2.3	10,800	3.2	18,000	5.3	21,600	6.3	504	1,290	2,080
	7	7	7	21	1.8	1.8	1.8	10,800	3.2	18,000	5.3	21,600	6.3	504	1,290	2,080
	5	5	12	22	1.2	1.2	2.9	10,800	3.2	18,000	5.3	21,600	6.3	504	1,290	2,080
	5	9	9	23	1.1	2.1	2.1	10,800	3.2	18,000	5.3	21,600	6.3	504	1,290	2,080
	7	7	9	23	1.6	1.6	2.1	10,800	3.2	18,000	5.3	21,600	6.3	504	1,290	2,080
	5	7	12	24	1.1	1.5	2.6	10,800	3.2	18,000	5.3	21,600	6.3	504	1,290	2,080
	5	5	15	25	1.1	1.1	3.2	10,800	3.2	18,000	5.3	21,600	6.3	504	1,290	2,080
	7	9	9	25	1.5	1.9	1.9	10,800	3.2	18,000	5.3	21,600	6.3	504	1,290	2,080
	5	9	12	26	1.0	1.8	2.4	10,800	3.2	18,000	5.3	21,600	6.3	504	1,290	2,080
	7	7	12	26	1.4	1.4	2.4	10,800	3.2	18,000	5.3	21,600	6.3	504	1,290	2,080
	5	7	15	27	1.0	1.4	2.9	10,800	3.2	18,000	5.3	21,600	6.3	504	1,290	2,080
	9	9	9	27	1.8	1.8	1.8	10,800	3.2	18,000	5.3	21,600	6.3	504	1,290	2,080
	7	9	12	28	1.3	1.7	2.3	10,800	3.2	18,000	5.3	21,600	6.3	504	1,290	2,080
	5	9	15	29	0.9	1.6	2.7	10,800	3.2	18,000	5.3	21,600	6.3	504	1,290	2,080
	5	12	12	29	0.9	2.2	2.2	10,800	3.2	18,000	5.3	21,600	6.3	504	1,290	2,080
	7	7	15	29	1.3	1.3	2.7	10,800	3.2	18,000	5.3	21,600	6.3	504	1,290	2,080
	9	9	12	30	1.6	1.6	2.1	10,800	3.2	18,000	5.3	21,600	6.3	504	1,290	2,080

Magyarázat:

1. A hűtési teljesítmény az alábbiak szerint: beltéri hőm. 27°C DB, 19°C WB; kültéri hőm. 35°C DB
2. A fűtési teljesítmény az alábbiak szerint: beltéri hőm. 20°C DB; kültéri hőm. 7°C DB, 6°C WB
3. A csatlakoztatott beltéri egység összteljesítménye 30kBtu/h
4. Legalább két beltéri egységet kell összekötni.

Működés	Kombináció (kBtu/h)				Fűtés											
					Egyenkénti telj. (kW)			Összteljesítmény						Teljesítmény igény (W)		
	A EGYS.	B EGYS.	C EGYS.	Össz.	A EGYS.	B EGYS.	C EGYS.	Min		Névleges		Max		Min	Névleges	Max
1 egység	5	-	-	5	1.6	-	-	4,800	1.4	5,500	1.6	6,325	1.9	180	425	733
	7	-	-	7	2.5	-	-	4,800	1.4	8,400	2.5	9,660	2.8	252	595	1,027
	9	-	-	9	3.2	-	-	6,480	1.9	10,800	3.2	12,420	3.6	324	765	1,320
	12	-	-	12	4.2	-	-	8,640	2.5	14,400	4.2	16,560	4.9	432	1,020	1,760
	15	-	-	15	5.4	-	-	11,040	3.2	18,400	5.4	21,160	6.3	540	1,275	2,200
	18	-	-	18	6.3	-	-	12,960	3.8	21,600	6.3	24,840	7.3	648	1,530	2,640
	5	5	-	10	1.8	1.8	-	7,200	2.1	12,000	3.5	13,800	4.0	360	850	1,467
2 egység	5	7	-	12	1.8	2.5	-	8,640	2.5	14,400	4.2	16,560	4.9	432	1,020	1,760
	5	9	-	14	1.8	3.2	-	10,080	3.0	16,800	4.9	19,320	5.7	504	1,190	2,053
	7	7	-	14	2.5	2.5	-	10,080	3.0	16,800	4.9	19,320	5.7	504	1,190	2,053
	7	9	-	16	2.5	3.2	-	11,520	3.4	19,200	5.6	22,080	6.5	576	1,360	2,347
	5	12	-	17	1.8	4.2	-	12,240	3.6	20,400	6.0	23,460	6.9	612	1,445	2,493
	9	9	-	18	3.2	3.2	-	12,960	3.8	21,600	6.3	24,840	7.3	648	1,530	2,640
	7	12	-	19	2.3	4.0	-	12,960	3.8	21,600	6.3	24,840	7.3	648	1,530	2,640
	5	15	-	20	1.6	4.7	-	12,960	3.8	21,600	6.3	24,840	7.3	648	1,530	2,640
	9	12	-	21	3.2	4.2	-	12,960	3.8	21,600	6.3	24,840	7.3	648	1,530	2,640
	7	15	-	22	2.0	4.3	-	12,960	3.8	21,600	6.3	24,840	7.3	648	1,530	2,640
	5	18	-	23	1.8	6.3	-	12,960	3.8	21,600	6.3	24,840	7.3	648	1,530	2,640
	9	15	-	24	2.4	3.9	-	12,960	3.8	21,600	6.3	24,840	7.3	648	1,530	2,640
	12	12	-	24	3.2	3.2	-	12,960	3.8	21,600	6.3	24,840	7.3	648	1,530	2,640
	7	18	-	25	1.8	4.6	-	12,960	3.8	21,600	6.3	24,840	7.3	648	1,530	2,640
	9	18	-	27	2.1	4.2	-	12,960	3.8	21,600	6.3	24,840	7.3	648	1,530	2,640
	12	15	-	27	2.8	3.5	-	12,960	3.8	21,600	6.3	24,840	7.3	648	1,530	2,640
	12	18	-	30	2.5	3.8	-	12,960	3.8	21,600	6.3	24,840	7.3	648	1,530	2,640
	15	15	-	30	3.2	3.2	-	12,960	3.8	21,600	6.3	24,840	7.3	648	1,530	2,640
3 egység	5	5	5	15	1.8	1.8	1.8	10,800	3.2	18,000	5.3	20,700	6.1	540	1,275	2,200
	5	5	7	17	1.8	1.8	2.5	12,240	3.6	20,400	6.0	23,460	6.9	612	1,445	2,493
	5	5	9	19	1.7	1.7	3.0	12,960	3.8	21,600	6.3	24,840	7.3	648	1,530	2,640
	5	7	7	19	1.7	2.3	2.3	12,960	3.8	21,600	6.3	24,840	7.3	648	1,530	2,640
	5	7	9	21	1.5	2.1	2.7	12,960	3.8	21,600	6.3	24,840	7.3	648	1,530	2,640
	7	7	7	21	2.1	2.1	2.1	12,960	3.8	21,600	6.3	24,840	7.3	648	1,530	2,640
	5	5	12	22	1.4	1.4	3.5	12,960	3.8	21,600	6.3	24,840	7.3	648	1,530	2,640
	5	9	9	23	1.4	2.5	2.5	12,960	3.8	21,600	6.3	24,840	7.3	648	1,530	2,640
	7	7	9	23	1.9	1.9	2.5	12,960	3.8	21,600	6.3	24,840	7.3	648	1,530	2,640
	5	7	12	24	1.3	1.8	3.2	12,960	3.8	21,600	6.3	24,840	7.3	648	1,530	2,640
	5	5	15	25	1.3	1.3	3.8	12,960	3.8	21,600	6.3	24,840	7.3	648	1,530	2,640
	7	9	9	25	1.8	2.3	2.3	12,960	3.8	21,600	6.3	24,840	7.3	648	1,530	2,640
	5	9	12	26	1.2	2.2	2.9	12,960	3.8	21,600	6.3	24,8				

KOMBINÁCIÓS TÁBLÁZAT

MU3M21 UE2

Működés	Kombináció (kBtu/h)				Hűtés												
					Egyenkénti telj. (kW)			Összteljesítmény						Teljesítmény igény (W)			
					A EGYS.	B EGYS.	C EGYS.	Min		Névleges		Max		Min	Névleges	Max	
1 egység	5	-	-	5	1.5	-	-	4,800	1.4	5,000	1.5	5,500	1.6	140	376	562	
	7	-	-	7	2.1	-	-	6,300	1.8	7,000	2.1	7,700	2.3	140	527	787	
	9	-	-	9	2.6	-	-	6,300	1.8	9,000	2.6	9,900	2.9	252	677	1,011	
	12	-	-	12	3.5	-	-	7,200	2.1	12,000	3.5	13,200	3.9	336	903	1,349	
	15	-	-	15	4.2	-	-	8,520	2.5	14,200	4.2	15,620	4.7	420	1,129	1,686	
	18	-	-	18	5.3	-	-	10,800	3.2	18,000	5.3	19,800	5.8	504	1,354	2,023	
2 egység	5	5	-	10	1.5	1.5	-	6,000	1.8	10,000	2.9	11,000	3.2	280	752	1,124	
	5	7	-	12	1.5	2.1	-	7,200	2.1	12,000	3.5	13,200	3.9	336	903	1,349	
	5	9	-	14	1.5	2.6	-	8,400	2.5	14,000	4.1	15,400	4.5	392	1,053	1,573	
	7	7	-	14	2.1	2.1	-	8,400	2.5	14,000	4.1	15,400	4.5	392	1,053	1,573	
	7	9	-	16	2.1	2.6	-	9,600	2.8	16,000	4.7	17,600	5.2	448	1,204	1,798	
	5	12	-	17	1.5	3.5	-	10,200	3.0	17,000	5.0	18,700	5.5	476	1,279	1,910	
	9	9	-	18	2.6	2.6	-	10,800	3.2	18,000	5.3	19,800	5.8	504	1,354	2,023	
	7	12	-	19	2.1	3.5	-	11,400	3.3	19,000	5.6	20,900	6.1	532	1,430	2,135	
	5	15	-	20	1.5	4.4	-	12,000	3.5	20,000	5.9	22,000	6.5	560	1,505	2,247	
	9	12	-	21	2.6	3.5	-	12,600	3.7	21,000	6.2	23,100	6.8	588	1,580	2,360	
	7	15	-	22	2.0	4.2	-	12,600	3.7	21,000	6.2	23,100	6.8	588	1,580	2,360	
	5	18	-	23	1.5	5.3	-	12,600	3.7	21,000	6.2	23,100	6.8	588	1,580	2,360	
	9	15	-	24	2.3	3.9	-	12,600	3.7	21,000	6.2	23,100	6.8	588	1,580	2,360	
	12	12	-	24	3.4	3.4	-	13,800	4.0	21,000	6.2	23,100	6.8	588	1,580	2,360	
	7	18	-	25	2.0	5.1	-	14,400	4.2	21,000	6.2	23,100	6.8	588	1,580	2,360	
	9	18	-	27	2.3	4.7	-	14,400	4.2	21,000	6.2	23,100	6.8	588	1,580	2,360	
	12	15	-	27	2.8	3.4	-	14,400	4.2	21,000	6.2	23,100	6.8	588	1,580	2,360	
	12	18	-	30	2.8	4.2	-	14,400	4.2	21,000	6.2	23,100	6.8	588	1,580	2,360	
	15	15	-	30	3.1	3.1	-	14,400	4.2	21,000	6.2	23,100	6.8	588	1,580	2,360	
	15	18	-	33	2.8	3.4	-	14,400	4.2	21,000	6.2	23,100	6.8	588	1,580	2,360	
	3 egység	5	5	5	15	1.5	1.5	1.5	9,000	2.6	15,000	4.4	18,000	5.3	420	1,129	1,686
		5	5	7	17	1.5	1.5	2.1	10,200	3.0	17,000	5.0	20,400	6.0	476	1,279	1,910
		5	5	9	19	1.5	1.5	2.6	11,400	3.3	19,000	5.6	22,800	6.7	532	1,430	2,135
		5	7	7	19	1.5	2.1	2.1	11,400	3.3	19,000	5.6	22,800	6.7	532	1,430	2,135
5		7	9	21	1.5	2.1	2.6	12,600	3.7	21,000	6.2	25,000	7.3	588	1,580	2,360	
7		7	7	21	2.1	2.1	2.1	12,600	3.7	21,000	6.2	25,000	7.3	588	1,580	2,360	
5		5	12	22	1.5	1.5	3.5	13,200	3.9	21,000	6.2	25,000	7.3	588	1,580	2,360	
7		7	9	23	2.1	2.1	2.6	13,800	4.0	21,000	6.2	25,000	7.3	588	1,580	2,360	
5		9	9	23	1.5	2.6	2.6	13,800	4.0	21,000	6.2	25,000	7.3	588	1,580	2,360	
5		7	12	24	1.5	2.1	3.5	13,800	4.0	21,000	6.2	25,000	7.3	588	1,580	2,360	
5		5	15	25	1.2	1.2	3.7	13,800	4.0	21,000	6.2	25,000	7.3	588	1,580	2,360	
7		9	9	25	2.0	2.5	2.5	14,400	4.2	21,000	6.2	25,000	7.3	588	1,580	2,360	
5		9	12	26	1.4	2.4	3.2	14,400	4.2	21,000	6.2	25,000	7.3	588	1,580	2,360	
7		7	12	26	1.9	1.9	3.2	14,400	4.2	21,000	6.2	25,000	7.3	588	1,580	2,360	
5		7	15	27	1.1	1.6	3.4	14,400	4.2	21,000	6.2	25,000	7.3	588	1,580	2,360	
9		9	9	27	2.3	2.3	2.3	14,400	4.2	21,000	6.2	25,000	7.3	588	1,580	2,360	
7		9	12	28	1.8	2.3	3.0	14,400	4.2	21,000	6.2	25,000	7.3	588	1,580	2,360	
5		5	18	28	1.3	1.3	4.5	14,400	4.2	21,000	6.2	25,000	7.3	588	1,580	2,360	
5		9	15	29	1.1	1.9	3.2	14,400	4.2	21,000	6.2	25,000	7.3	588	1,580	2,360	
5		12	12	29	1.2	2.9	2.9	14,400	4.2	21,000	6.2	25,000	7.3	588	1,580	2,360	
7		7	15	29	1.5	1.5	3.2	14,400	4.2	21,000	6.2	25,000	7.3	588	1,580	2,360	
5		7	18	30	1.2	1.6	4.2	14,400	4.2	21,000	6.2	25,000	7.3	588	1,580	2,360	
9		9	12	30	2.1	2.1	2.8	14,400	4.2	21,000	6.2	25,000	7.3	588	1,580	2,360	
7		9	15	31	1.4	1.8	3.0	14,400	4.2	21,000	6.2	25,000	7.3	588	1,580	2,360	
7		12	12	31	1.6	2.7	2.7	14,400	4.2	21,000	6.2	25,000	7.3	588	1,580	2,360	
5		12	15	32	1.0	2.3	2.9	14,400	4.2	21,000	6.2	25,000	7.3	588	1,580	2,360	
5		9	18	32	1.1	2.0	4.0	14,400	4.2	21,000	6.2	25,000	7.3	588	1,580	2,360	
7		7	18	32	1.5	1.5	4.0	14,400	4.2	21,000	6.2	25,000	7.3	588	1,580	2,360	
9		9	15	33	1.7	1.7	2.8	14,400	4.2	21,000	6.2	25,000	7.3	588	1,580	2,360	
9		12	12	33	1.9	2.6	2.6	14,400	4.2	21,000	6.2	25,000	7.3	588	1,580	2,360	

- Magyarázat:
- A hűtési teljesítmény az alábbiak szerint: beltéri hőm. 27°C DB, 19°C WB; kültéri hőm. 35°C DB
 - A fűtési teljesítmény az alábbiak szerint: beltéri hőm. 20°C DB; kültéri hőm. 7°C DB, 6°C WB
 - A csatlakoztatott beltéri egység összteljesítménye 33kBtu/h
 - Legalább két beltéri egységet kell összekötni.

Működés	Kombináció (kBtu/h)				Fűtés											
					Egyenkénti telj. (kW)			Összteljesítmény						Teljesítmény igény (W)		
					A EGYS.	B EGYS.	C EGYS.	Min		Névleges		Max		Min	Névleges	Max
1 egység	5	-	-	5	1.6	-	-	5,000	1.5	5,500	1.6	6,050	1.8	210	407	648
	7	-	-	7	2.3	-	-	7,560	2.2	8,000	2.3	8,800	2.6	210	570	907
	9	-	-	9	2.9	-	-	7,560	2.2	10,000	2.9	10,900	3.2	378	733	1,166
	12	-	-	12	3.9	-	-	7,920	2.3	13,200	3.9	14,500	4.2	504	977	1,554
	15	-	-	15	5.4	-	-	11,040	3.2	18,400	5.4	20,212	5.8	630	1,222	1,943
	18	-	-	18	5.8	-	-	11,880	3.5	19,800	5.8	21,800	6.4	756	1,466	2,331
2 egység	5	5	-	10	1.6	1.6	-	6,600	1.9	11,000	3.2	12,100	3.5	420	814	1,295
	5	7	-	12	1.6	2.5	-	8,340	2.4	13,900	4.1	15,290	4.5	504	977	1,554
	5	9	-	14	1.6	2.9	-	9,300	2.7	15,500	4.5	18,500	5.4	588	1,140	1,813
	7	7	-	14	2.5	2.5	-	10,080	3.0	16,800	4.9	18,500	5.4	588	1,140	1,813
	7	9	-	16	2.5	3.2	-	11,520	3.4	19,200	5.6	21,100	6.2	672	1,303	2,072
	5	12	-	17	1.6	3.9	-	11,220	3.3	18,700	5.5	23,700	6.9	714	1,384	2,202
	9	9	-	18	3.2	3.2	-	12,960	3.8	21,600	6.3	23,700	6.9	756	1,466	2,331
	7	12	-	19	2.5	4.2	-	13,680	4.0	22,800	6.7	25,000	7.3	798	1,547	2,461
	5	15	-	20	1.8	5.3	-	14,400	4.2	24,000	7.0	26,316	7.6	882	1,710	2,720
	9	12	-	21	3.2	4.2	-	15,120	4.4	24,000	7.0	26,500	7.8	882	1,710	2,720
	7	15	-	22	2.2	4.8	-	15,120	4.4	24,000	7.0	26,500	7.8	882	1,710	2,720
	5	18	-	23	1.6	5.8	-	15,180	4.4	24,000	7.0	26,500	7.8	882	1,710	2,720
	9	15	-	24	2.6	4.4	-	15,180	4.4	24,000	7.0	26,500	7.8	882	1,710	2,720
	12	12	-	24	3.9	3.9	-	15,840	4.6	24,000	7.0	26,500	7.8	882	1,710	2,720
	7	18	-	25	2.3	5.9	-	16,680	4.9	24,000	7.0	26,500	7.8	882	1,710	2,720
	12	15	-	27	3.1	3.9	-	16,680	4.9	24,000	7.0	26,500	7.8	882	1,710	2,720
	9	18	-	27	2.8	5.6	-	17,280	5.1	24,000	7.0	26,500	7.8	882	1,710	2,720
	12	18	-	30	3.4	5.1	-	17,280	5.1	24,000	7.0	26,500	7.8	882	1,710	2,720
	15	15	-	30	3.5	3.5	-	17,280	5.1	24,000	7.0	26,500	7.8	882	1,710	2,720
	15	18	-	33	3.2	3.8	-	17,280	5.1	24,000						

KOMBINÁCIÓS TÁBLÁZAT

MU4M25 U42

Működés	Kombináció (kBtu/h)					Hűtés												
						Egyenkénti telj. (kW)				Összteljesítmény						Teljesítmény igény (W)		
	A EGYS.	B EGYS.	C EGYS.	D EGYS.	Össz.	A EGYS.	B EGYS.	C EGYS.	D EGYS.	Min		Névéleges		Max		Min	Névéleges	Max
1 egység	5	-	-	-	5	1.5	-	-	-	4,500	1.3	5,000	1.5	5,500	1.6	444	740	1,029
	7	-	-	-	7	2.1	-	-	-	6,300	1.8	7,000	2.1	7,700	2.3	444	740	1,029
	9	-	-	-	9	2.6	-	-	-	6,300	1.8	9,000	2.6	9,900	2.9	540	900	1,167
	12	-	-	-	12	3.5	-	-	-	7,200	2.1	12,000	3.5	13,200	3.9	660	1,100	1,294
	15	-	-	-	15	4.2	-	-	-	8,520	2.5	14,200	4.2	15,620	4.7	840	1,400	1,647
	18	-	-	-	18	5.3	-	-	-	10,800	3.2	18,000	5.3	19,800	5.8	1,020	1,700	2,225
	24	-	-	-	24	7.0	-	-	-	14,400	4.2	24,000	7.0	25,500	7.5	1,470	2,450	3,088
	5	5	-	-	10	1.5	1.5	-	-	6,000	1.8	10,000	2.9	11,000	3.2	396	660	794
	5	7	-	-	12	1.5	2.1	-	-	7,200	2.1	12,000	3.5	13,200	3.9	408	680	843
	5	9	-	-	14	1.5	2.6	-	-	8,400	2.5	14,000	4.1	15,400	4.5	492	820	980
	7	7	-	-	14	2.1	2.1	-	-	8,400	2.5	14,000	4.1	15,400	4.5	492	820	980
	7	9	-	-	16	2.1	2.6	-	-	9,600	2.8	16,000	4.7	17,600	5.2	636	1,060	1,294
5	12	-	-	17	1.5	3.5	-	-	10,200	3.0	17,000	5.0	18,700	5.5	720	1,200	1,451	
9	9	-	-	18	2.6	2.6	-	-	10,800	3.2	18,000	5.3	19,800	5.8	810	1,350	1,676	
7	12	-	-	19	2.1	3.5	-	-	11,400	3.3	19,000	5.6	20,900	6.1	924	1,540	1,843	
5	15	-	-	20	1.5	4.4	-	-	12,000	3.5	20,000	5.9	22,000	6.4	1,026	1,710	2,046	
9	12	-	-	21	2.6	3.5	-	-	12,600	3.7	21,000	6.2	23,100	6.8	1,128	1,880	2,441	
7	15	-	-	22	2.1	4.4	-	-	13,200	3.8	22,000	6.4	24,200	7.1	1,251	2,085	2,707	
5	18	-	-	23	1.5	5.3	-	-	13,800	4.0	23,000	6.7	23,100	6.8	1,374	2,290	2,854	
9	15	-	-	24	2.5	4.2	-	-	13,800	4.0	23,000	6.7	23,100	6.8	1,374	2,290	2,854	
12	12	-	-	24	3.4	3.4	-	-	13,800	4.0	23,000	6.7	25,500	7.5	1,374	2,290	2,854	
7	18	-	-	25	2.0	5.1	-	-	14,400	4.2	24,000	7.0	26,500	7.8	1,410	2,350	3,147	
9	18	-	-	27	2.3	4.7	-	-	14,400	4.2	24,000	7.0	27,500	8.1	1,410	2,350	3,147	
12	15	-	-	27	3.1	3.9	-	-	14,400	4.2	24,000	7.0	27,500	8.1	1,410	2,350	3,147	
5	24	-	-	29	1.2	5.8	-	-	14,400	4.2	24,000	7.0	27,500	8.1	1,410	2,350	3,147	
12	18	-	-	30	2.8	4.2	-	-	14,400	4.2	24,000	7.0	28,800	8.4	1,410	2,350	3,147	
15	15	-	-	30	3.5	3.5	-	-	14,400	4.2	24,000	7.0	28,800	8.4	1,410	2,350	3,147	
7	24	-	-	31	1.6	5.4	-	-	14,400	4.2	24,000	7.0	29,000	8.5	1,410	2,350	3,147	
9	24	-	-	33	1.9	5.1	-	-	14,400	4.2	24,000	7.0	29,000	8.5	1,410	2,350	3,147	
15	18	-	-	33	3.2	3.8	-	-	14,400	4.2	24,000	7.0	29,000	8.5	1,410	2,350	3,147	
18	18	-	-	36	3.5	3.5	-	-	14,400	4.2	24,000	7.0	29,000	8.5	1,410	2,350	3,147	
12	24	-	-	36	2.3	4.7	-	-	14,400	4.2	24,000	7.0	29,000	8.5	1,410	2,350	3,147	
5	5	5	-	15	1.5	1.5	1.5	-	9,000	2.6	15,000	4.4	18,000	5.3	396	660	1,784	
5	5	7	-	17	1.5	1.5	2.1	-	10,200	3.0	17,000	5.0	20,400	6.0	432	720	1,860	
5	5	9	-	19	1.5	1.5	2.6	-	11,400	3.3	19,000	5.6	22,800	6.7	570	950	1,294	
5	7	7	-	19	1.5	2.1	2.1	-	11,400	3.3	19,000	5.6	22,800	6.7	570	950	1,294	
5	7	9	-	21	1.5	2.1	2.6	-	12,600	3.7	21,000	6.2	25,200	7.4	738	1,230	1,588	
7	7	7	-	21	2.1	2.1	2.1	-	12,600	3.7	21,000	6.2	25,200	7.4	738	1,230	1,588	
5	5	12	-	22	1.5	1.5	3.5	-	13,200	3.9	22,000	6.4	26,400	7.7	828	1,380	1,696	
7	7	9	-	23	2.1	2.1	2.6	-	13,800	4.0	23,000	6.7	27,600	8.1	912	1,520	1,814	
5	9	9	-	23	1.5	2.6	2.6	-	13,800	4.0	23,000	6.7	27,600	8.1	912	1,520	1,814	
5	7	12	-	24	1.5	2.1	3.5	-	14,400	4.2	24,000	7.0	28,800	8.4	990	1,650	1,971	
5	5	15	-	25	1.4	1.4	4.2	-	14,400	4.2	24,000	7.0	28,800	8.4	990	1,650	1,971	
7	9	9	-	25	2.0	2.5	2.5	-	14,400	4.2	24,000	7.0	28,800	8.4	990	1,650	1,971	
5	9	12	-	26	1.4	2.4	3.2	-	14,400	4.2	24,000	7.0	28,800	8.4	990	1,650	1,971	
7	7	12	-	26	1.9	1.9	3.2	-	14,400	4.2	24,000	7.0	28,800	8.4	990	1,650	1,971	
5	7	15	-	27	1.3	1.8	3.9	-	14,400	4.2	24,000	7.0	28,800	8.4	990	1,650	1,971	
9	9	9	-	27	2.3	2.3	2.3	-	14,400	4.2	24,000	7.0	28,800	8.4	990	1,650	1,971	
7	9	12	-	28	1.8	2.3	3.0	-	14,400	4.2	24,000	7.0	28,800	8.4	990	1,650	1,971	
5	5	18	-	28	1.3	1.3	4.5	-	14,400	4.2	24,000	7.0	28,800	8.4	990	1,650	1,971	
5	9	15	-	29	1.2	2.2	3.6	-	14,400	4.2	24,000	7.0	28,800	8.4	990	1,650	1,971	
5	12	12	-	29	1.2	2.9	2.9	-	14,400	4.2	24,000	7.0	28,800	8.4	990	1,650	1,971	
7	7	15	-	29	1.7	1.7	3.6	-	14,400	4.2	24,000	7.0	28,800	8.4	990	1,650	1,971	
5	7	18	-	30	1.2	1.6	4.2	-	14,400	4.2	24,000	7.0	28,800	8.4	990	1,650	1,971	
9	9	12	-	30	2.1	2.1	2.8	-	14,400	4.2	24,000	7.0	28,800	8.4	990	1,650	1,971	
7	9	15	-	31	1.6	2.0	3.4	-	14,400	4.2	24,000	7.0	28,800	8.4	990	1,650	1,971	
7	12	12	-	31	1.6	2.7	2.7	-	14,400	4.2	24,000	7.0	28,800	8.4	990	1,650	1,971	
5	12	15	-	32	1.1	2.6	3.3	-	14,400	4.2	24,000	7.0	28,800	8.4	990	1,650	1,971	
5	9	18	-	32	1.1	2.0	4.0	-	14,400	4.2	24,000	7.0	28,800	8.4	990	1,650	1,971	
7	7	18	-	32	1.5	1.5	4.0	-	14,400	4.2	24,000	7.0	28,800	8.4	990	1,650	1,971	
9	9	15	-	33	1.9	1.9	3.2	-	14,400	4.2	24,000	7.0	28,800	8.4	990	1,650	1,971	
9	12	12	-	33	1.9	2.6	2.6	-	14,400	4.2	24,000	7.0	28,800	8.4	990	1,650	1,971	
7	9	18	-	34	1.4	1.9	3.7	-	14,400	4.2	24,000	7.0	28,800	8.4	990	1,650	1,971	
7	12	15	-	34	1.4	2.5	3.1	-	14,400	4.2	24,000	7.0	28,800	8.4	990	1,650	1,971	
5	5	24	-	34	1.0	1.0	5.0	-	14,400	4.2	24,000	7.0	28,800	8.4	990	1,650	1,971	
5	12	18	-	35	1.0	2.4	3.6	-	14,400	4.2	24,000	7.0	28,800	8.4	990	1,650	1,971	
5	15	15	-	35	1.0	3.0	3.0	-	14,400	4.2	24,000	7.0	28,800	8.4	990	1,650	1,971	
5	7	24	-	36	1.0	1.4	4.7	-	14,400	4.2	24,000	7.0	28,800	8.4	990	1,650	1,971	
9	12	15	-	36	1.8	2.3	2.9	-	14,400	4.2	24,000	7.0	28,800	8.4	990	1,650	1,971	
12	12	12	-	36	2.3	2.3	2.3	-	14,400	4.2	24,000	7.0	28,800	8.4	990	1,650	1,971	
9	9	18	-	36	1.8	1.8	3.5	-	14,400	4.2	24,000	7.0	28,800	8.4	990	1,650	1,971	
7	12	18	-	37	1.3	2.3	3.4	-	14,400	4.2	24,000	7.0	28,800	8.4	990	1,650	1,971	
7	15	15	-	37	1.1	2.4	2.4	-	14,400	4.2	24,000	7.0	28,800	8.4	990	1,650	1,971	
5	9	24	-	38	0.9	1.7	4.4	-	14,400	4.2	24,000	7.0	28,800	8.4	990	1,650	1,971	
7	7	24	-	38	1.3	1.3	4.4	-	14,400	4.2	24,000	7.0	28,800	8.4	990	1,650	1,971	
9	12	18	-	39	1.6	2.2	3.2	-	14,400	4.2	24,000	7.0	28,800	8.4	990	1,650	1,971	
9	15	15	-	39	1.6	2.7	2.7	-	14,400	4.2	24,000	7.0	28,800	8.4	956	1,593	1,902	
12	12	15	-	39	2.2	2.2	2.7	-	14,400	4.2	24,000	7.0	28,800	8.4	921	1,535	1,834	

Működés	Kombináció (kBtu/h)					Hűtés												
						Egyenkénti telj. (kW)				Összteljesítmény						Teljesítmény igény (W)		
	A EGYS.	B EGYS.	C EGYS.	D EGYS.	Össz.	A EGYS.	B EGYS.	C EG										

KOMBINÁCIÓS TÁBLÁZAT

MU4M25 U42

Működés	Kombináció (kBtu/h)					Fűtés												
						Egyenkénti telj. (kW)				Összteljesítmény				Teljesítmény igény (W)				
	A EGYS.	B EGYS.	C EGYS.	D EGYS.	Össz.	A EGYS.	B EGYS.	C EGYS.	D EGYS.	Min		Névleges		Max		Min	Névleges	Max
1 egység	5	-	-	-	5	1.6	-	-	-	4,950	1.5	5,500	1.6	6,050	1.8	498	830	1,294
	7	-	-	-	7	2.3	-	-	-	7,560	2.2	8,000	2.3	8,800	2.6	510	850	1,294
	9	-	-	-	9	2.9	-	-	-	7,560	2.2	10,000	2.9	10,900	3.2	534	890	1,471
	12	-	-	-	12	3.9	-	-	-	7,920	2.3	13,200	3.9	14,500	4.2	582	970	1,676
	15	-	-	-	15	4.2	-	-	-	11,040	3.2	18,400	5.4	20,212	5.8	867	1,445	2,497
	18	-	-	-	18	5.8	-	-	-	11,880	3.5	19,800	5.8	21,800	6.4	1,152	1,920	2,157
	24	-	-	-	24	7.4	-	-	-	15,240	4.5	25,400	7.4	26,600	7.8	1,416	2,360	3,431
	5	5	-	-	10	1.6	1.6	-	-	6,600	1.9	11,000	3.2	12,100	3.5	720	1,200	1,265
	5	7	-	-	12	1.6	2.5	-	-	8,340	2.4	13,900	4.1	15,290	4.5	732	1,220	2,301
	5	9	-	-	14	1.6	2.9	-	-	9,300	2.7	15,500	4.5	18,500	5.4	762	1,270	2,167
	7	7	-	-	14	2.5	2.5	-	-	10,080	3.0	16,800	4.9	18,500	5.4	762	1,270	2,507
	7	9	-	-	16	2.5	3.2	-	-	11,520	3.4	19,200	5.6	21,100	6.2	834	1,390	2,167
5	12	-	-	17	1.6	3.9	-	-	11,220	3.3	18,700	5.5	23,700	6.9	858	1,430	2,735	
9	9	-	-	18	3.2	3.2	-	-	12,960	3.8	21,600	6.3	23,700	6.9	1,104	1,840	2,931	
7	12	-	-	19	2.5	4.2	-	-	13,680	4.0	22,800	6.7	25,000	7.3	1,206	2,010	3,039	
5	15	-	-	20	1.8	5.3	-	-	14,400	4.2	24,000	7.0	26,316	7.7	1,281	2,135	3,228	
9	12	-	-	21	3.2	4.2	-	-	15,120	4.4	25,200	7.4	27,700	8.1	1,356	2,260	3,225	
7	15	-	-	22	2.4	5.1	-	-	15,180	4.4	25,300	7.4	27,810	8.1	1,440	2,400	3,425	
5	18	-	-	23	1.6	5.8	-	-	15,180	4.4	25,300	7.4	27,830	8.2	1,524	2,540	3,255	
9	15	-	-	24	2.9	4.8	-	-	15,840	4.6	26,400	7.7	29,040	8.6	1,608	2,680	3,434	
12	12	-	-	24	3.9	3.9	-	-	15,840	4.6	26,400	7.7	29,040	8.5	1,608	2,680	3,412	
7	18	-	-	25	2.3	5.9	-	-	16,680	4.9	27,800	8.1	30,000	8.8	1,608	2,680	3,412	
9	18	-	-	27	2.8	5.6	-	-	17,280	5.1	28,800	8.4	31,500	9.2	1,608	2,680	3,412	
12	15	-	-	27	3.8	4.7	-	-	17,280	5.1	28,800	8.4	31,500	9.2	1,608	2,680	3,412	
5	24	-	-	29	1.5	7.0	-	-	17,280	5.1	28,800	8.4	32,000	9.4	1,608	2,680	3,412	
12	18	-	-	30	3.4	5.1	-	-	17,280	5.1	28,800	8.4	32,000	9.4	1,608	2,680	3,412	
15	15	-	-	30	4.2	4.2	-	-	17,280	5.1	28,800	8.4	32,000	9.4	1,608	2,680	3,412	
7	24	-	-	31	1.9	6.5	-	-	17,280	5.1	28,800	8.4	32,000	9.4	1,608	2,680	3,412	
9	24	-	-	33	2.3	6.1	-	-	17,280	5.1	28,800	8.4	32,000	9.4	1,608	2,680	3,412	
15	18	-	-	33	3.8	4.6	-	-	17,280	5.1	28,800	8.4	32,000	9.4	1,608	2,680	3,412	
18	18	-	-	36	4.2	4.2	-	-	17,280	5.1	28,800	8.4	32,000	9.4	1,608	2,680	3,412	
12	24	-	-	36	2.8	5.6	-	-	17,280	5.1	28,800	8.4	32,000	9.4	1,608	2,680	3,412	
5	5	5	-	15	1.6	1.6	1.6	-	9,900	2.9	16,500	4.8	18,150	5.3	870	1,450	1,598	
5	5	7	-	17	1.6	1.6	2.5	-	11,640	3.4	19,400	5.7	21,340	6.3	936	1,560	1,951	
5	5	9	-	19	1.6	1.6	2.9	-	12,600	3.7	21,000	6.2	23,100	6.8	966	1,610	2,373	
5	7	7	-	19	1.6	2.5	2.3	-	13,140	3.9	21,900	6.4	24,090	7.1	966	1,610	2,373	
5	7	9	-	21	1.6	2.5	2.9	-	14,340	4.2	23,900	7.0	26,290	7.7	1,026	1,710	2,873	
7	7	7	-	21	2.5	2.5	2.5	-	15,120	4.4	25,200	7.4	27,700	8.1	1,026	1,710	2,873	
5	5	12	-	22	1.6	1.6	3.9	-	14,520	4.3	24,200	7.1	26,620	7.8	1,050	1,750	3,049	
7	7	9	-	23	2.5	2.5	3.2	-	16,560	4.9	27,600	8.1	30,000	8.8	1,122	1,870	3,275	
5	9	9	-	23	1.6	2.9	2.9	-	15,300	4.5	25,500	7.5	28,050	8.2	1,122	1,870	3,275	
5	7	12	-	24	1.8	2.5	4.2	-	17,280	5.1	28,800	8.4	31,500	9.2	1,188	1,980	3,647	
5	5	15	-	25	1.7	1.7	5.1	-	17,280	5.1	28,800	8.4	31,500	9.2	1,188	1,980	3,647	
7	9	9	-	25	2.4	3.0	3.0	-	17,280	5.1	28,800	8.4	31,500	9.2	1,188	1,980	3,647	
5	9	12	-	26	1.6	2.9	3.9	-	17,280	5.1	28,800	8.4	31,500	9.2	1,188	1,980	3,647	
7	7	12	-	26	2.3	2.3	3.9	-	17,280	5.1	28,800	8.4	31,500	9.2	1,188	1,980	3,647	
5	7	15	-	27	1.6	2.2	4.7	-	17,280	5.1	28,800	8.4	31,500	9.2	1,188	1,980	3,647	
9	9	9	-	27	2.8	2.8	2.8	-	17,280	5.1	28,800	8.4	31,500	9.2	1,188	1,980	3,647	
7	9	12	-	28	2.1	2.7	3.6	-	17,280	5.1	28,800	8.4	32,000	9.4	1,188	1,980	3,647	
5	5	18	-	28	1.5	1.5	5.4	-	17,280	5.1	28,800	8.4	32,000	9.4	1,188	1,980	3,647	
5	9	15	-	29	1.5	2.6	4.4	-	17,280	5.1	28,800	8.4	32,000	9.4	1,188	1,980	3,647	
5	12	12	-	29	1.5	3.5	3.5	-	17,280	5.1	28,800	8.4	32,000	9.4	1,188	1,980	3,647	
7	7	15	-	29	2.0	2.0	4.4	-	17,280	5.1	28,800	8.4	32,000	9.4	1,188	1,980	3,647	
5	7	18	-	30	1.4	2.0	5.1	-	17,280	5.1	28,800	8.4	32,000	9.4	1,188	1,980	3,647	
9	9	12	-	30	2.5	2.5	3.4	-	17,280	5.1	28,800	8.4	32,000	9.4	1,188	1,980	3,647	
7	9	15	-	31	1.9	2.5	4.1	-	17,280	5.1	28,800	8.4	32,000	9.4	1,188	1,980	3,647	
7	12	12	-	31	1.9	3.3	3.3	-	17,280	5.1	28,800	8.4	32,000	9.4	1,188	1,980	3,647	
5	12	15	-	32	1.3	3.2	4.0	-	17,280	5.1	28,800	8.4	32,000	9.4	1,188	1,980	3,647	
5	9	18	-	32	1.3	2.4	4.7	-	17,280	5.1	28,800	8.4	32,000	9.4	1,188	1,980	3,647	
7	7	18	-	32	1.8	1.8	4.7	-	17,280	5.1	28,800	8.4	32,000	9.4	1,188	1,980	3,647	
9	9	15	-	33	2.3	2.3	3.8	-	17,280	5.1	28,800	8.4	32,000	9.4	1,188	1,980	3,647	
9	12	12	-	33	2.3	3.1	3.1	-	17,280	5.1	28,800	8.4	32,000	9.4	1,188	1,980	3,647	
7	9	18	-	34	1.7	2.2	4.5	-	17,280	5.1	28,800	8.4	32,000	9.4	1,188	1,980	3,647	
7	12	15	-	34	1.7	3.0	3.7	-	17,280	5.1	28,800	8.4	32,000	9.4	1,188	1,980	3,647	
5	5	24	-	34	1.2	1.2	6.0	-	17,280	5.1	28,800	8.4	32,000	9.4	1,188	1,980	3,647	
5	12	18	-	35	1.2	2.9	4.3	-	17,280	5.1	28,800	8.4	32,000	9.4	1,188	1,980	3,647	
5	15	15	-	35	1.2	3.6	3.6	-	17,280	5.1	28,800	8.4	32,000	9.4	1,188	1,980	3,647	
5	7	24	-	36	1.2	1.6	5.6	-	17,280	5.1	28,800	8.4	32,000	9.4	1,188	1,980	3,647	
9	12	15	-	36	2.1	2.8	3.5	-	17,280	5.1	28,800	8.4	32,000	9.4	1,188	1,980	3,647	
12	12	12	-	36	2.8	2.8	2.8	-	17,280	5.1	28,800	8.4	32,000	9.4	1,188	1,980	3,647	
9	9	18	-	36	2.1	2.1	4.2	-	17,280	5.1	28,800	8.4	32,000	9.4	1,188	1,980	3,647	
7	12	18	-	37	1.6	2.7	4.1	-	17,280	5.1	28,800	8.4	32,000	9.4	1,188	1,980	3,647	
7	15	15	-	37	1.6	3.4	3.4	-	17,280	5.1	28,800	8.4	32,000	9.4	1,188	1,980	3,647	
5	9	24	-	38	1.1	2.0	5.3	-	17,280	5.1	28,800	8.4	32,000	9.4	1,188	1,980	3,647	
7	7	24	-	38	1.6	1.6	5.3	-	17,280	5.1	28,800	8.4	32,000	9.4	1,188	1,980	3,647	
9	12	18	-	39	1.9	2.6	3.9	-	17,280	5.1	28,800	8.4	32,000	9.4	1,188	1,980	3,647	
9	15	15	-	39	1.9	3.2	3.2	-	17,280	5.1	28,800	8.4	32,000	9.4	1,188	1,980	3,647	
12	12	15	-	39	2.6	2.6	3.2	-	17,280	5.1	28,800	8.4	32,000	9.4	1,188	1,980	3,647	

Működés	Kombináció (kBtu/h)					Fűtés											
						Egyenkénti telj. (kW)				Összteljesítmény				Teljesítmény igény (W)			
	A EGYS.	B EGYS.	C EGYS.	D EGYS.	Össz.	A EGYS.	B EGYS.	C EGYS.	D EGYS.	Min		Névleges		Max		Min	Névleges
4 egység	5	5															

KOMBINÁCIÓS TÁBLÁZAT

MU4M27 U42

Működés	Kombináció (kBtu/h)					Hűtés												
						Egyenkénti telj. (kW)				Összteljesítmény						Teljesítmény igény (W)		
	A EGYS.	B EGYS.	C EGYS.	D EGYS.	Össz.	A EGYS.	B EGYS.	C EGYS.	D EGYS.	Min		Névleges		Max		Min	Névleges	Max
1 egység	5	-	-	-	5	1.5	-	-	-	4,500	1.3	5,000	1.5	5,500	1.6	444	740	1,029
	7	-	-	-	7	2.1	-	-	-	6,300	1.8	7,000	2.1	7,700	2.3	444	740	1,029
	9	-	-	-	9	2.6	-	-	-	6,300	1.8	9,000	2.6	9,900	2.9	540	900	1,167
	12	-	-	-	12	3.5	-	-	-	7,200	2.1	12,000	3.5	13,200	3.9	660	1,100	1,294
	15	-	-	-	15	4.2	-	-	-	8,520	2.5	14,200	4.2	15,620	4.7	840	1,400	1,647
	18	-	-	-	18	5.3	-	-	-	10,800	3.2	18,000	5.3	19,800	5.8	1,020	1,700	2,225
	24	-	-	-	24	7.0	-	-	-	14,400	4.2	24,000	7.0	25,500	7.5	1,470	2,450	3,088
	5	5	-	-	10	1.5	1.5	-	-	6,000	1.8	10,000	2.9	11,500	3.4	396	660	794
	5	7	-	-	12	1.5	2.1	-	-	7,200	2.1	12,000	3.5	13,800	4.0	408	680	843
	5	9	-	-	14	1.5	2.6	-	-	8,400	2.5	14,000	4.1	16,100	4.7	492	820	980
	7	7	-	-	14	2.1	2.1	-	-	8,400	2.5	14,000	4.1	16,100	4.7	492	820	980
	7	9	-	-	16	2.1	2.6	-	-	9,600	2.8	16,000	4.7	18,400	5.4	636	1,060	1,294
	5	12	-	-	17	1.5	3.5	-	-	10,200	3.0	17,000	5.0	18,700	5.5	720	1,200	1,451
	9	9	-	-	18	2.6	2.6	-	-	10,800	3.2	18,000	5.3	20,700	6.1	810	1,350	1,676
	7	12	-	-	19	2.1	3.5	-	-	11,400	3.3	19,000	5.6	20,900	6.1	924	1,540	1,843
5	15	-	-	20	1.5	4.4	-	-	12,000	3.5	20,000	5.9	22,000	6.4	1,026	1,710	2,046	
9	12	-	-	21	2.6	3.5	-	-	12,600	3.7	21,000	6.2	23,100	6.8	1,128	1,880	2,441	
7	15	-	-	22	2.1	4.4	-	-	13,200	3.8	22,000	6.4	24,200	7.1	1,251	2,085	2,707	
5	18	-	-	23	1.5	5.3	-	-	13,800	4.0	23,000	6.7	26,450	7.8	1,374	2,290	2,854	
9	15	-	-	24	2.6	4.4	-	-	14,400	4.2	24,000	7.0	27,600	8.2	1,392	2,320	2,891	
12	12	-	-	24	3.4	3.4	-	-	14,400	4.2	24,000	7.0	26,400	7.7	1,410	2,350	3,147	
7	18	-	-	25	2.0	5.1	-	-	15,000	4.4	25,000	7.3	28,750	8.4	1,542	2,570	3,304	
9	18	-	-	27	2.3	4.7	-	-	16,200	4.7	27,000	7.9	31,050	9.1	1,770	2,950	3,586	
12	15	-	-	27	3.5	4.4	-	-	16,200	4.7	27,000	7.9	31,050	9.1	1,770	2,950	3,586	
5	24	-	-	29	1.2	5.8	-	-	17,400	5.1	27,000	7.9	31,050	9.1	1,770	2,950	3,586	
12	18	-	-	30	2.8	4.2	-	-	18,000	5.3	27,000	7.9	31,050	9.1	1,770	2,950	3,586	
15	15	-	-	30	4.0	4.0	-	-	18,000	5.3	27,000	7.9	31,050	9.1	1,770	2,950	3,586	
7	24	-	-	31	1.6	5.4	-	-	18,000	5.3	27,000	7.9	31,050	9.1	1,770	2,950	3,586	
9	24	-	-	33	1.9	5.1	-	-	18,000	5.3	27,000	7.9	31,050	9.1	1,770	2,950	3,586	
15	18	-	-	33	3.6	4.3	-	-	18,000	5.3	27,000	7.9	31,050	9.1	1,770	2,950	3,586	
18	18	-	-	36	3.5	3.5	-	-	18,000	5.3	27,000	7.9	31,050	9.1	1,770	2,950	3,586	
12	24	-	-	36	2.3	4.7	-	-	18,000	5.3	27,000	7.9	31,050	9.1	1,770	2,950	3,586	
15	24	-	-	39	3.0	4.9	-	-	18,000	5.3	27,000	7.9	31,050	9.1	1,770	2,950	3,586	
5	5	5	-	15	1.5	1.5	1.5	-	9,000	2.6	15,000	4.4	17,250	5.1	396	660	1,784	
5	5	7	-	17	1.5	1.5	2.1	-	10,200	3.0	17,000	5.0	19,550	5.7	432	720	1,860	
5	5	9	-	19	1.5	1.5	2.6	-	11,400	3.3	19,000	5.6	21,850	6.4	570	950	1,294	
5	7	7	-	19	1.5	2.1	2.1	-	11,400	3.3	19,000	5.6	21,850	6.4	570	950	1,294	
5	7	9	-	21	1.5	2.1	2.6	-	12,600	3.7	21,000	6.2	24,150	7.1	738	1,230	1,588	
7	7	7	-	21	2.1	2.1	2.1	-	12,600	3.7	21,000	6.2	24,150	7.1	738	1,230	1,588	
5	5	12	-	22	1.5	1.5	3.5	-	13,200	3.9	22,000	6.4	25,300	7.4	828	1,380	1,696	
7	7	9	-	23	2.1	2.1	2.6	-	13,800	4.0	23,000	6.7	26,450	7.8	912	1,520	1,814	
5	9	9	-	23	1.5	2.6	2.6	-	13,800	4.0	23,000	6.7	26,450	7.8	912	1,520	1,814	
5	7	12	-	24	1.5	2.1	3.5	-	14,400	4.2	24,000	7.0	27,600	8.1	990	1,650	1,971	
5	5	15	-	25	1.6	1.6	4.7	-	16,200	4.7	27,000	7.9	31,050	9.2	1,035	1,725	2,061	
7	9	9	-	25	2.1	2.6	2.6	-	15,000	4.4	25,000	7.3	28,750	8.4	1,080	1,800	2,167	
5	9	12	-	26	1.5	2.6	3.5	-	15,600	4.6	26,000	7.6	29,900	8.8	1,176	1,960	2,529	
7	7	12	-	26	2.1	2.1	3.5	-	15,600	4.6	26,000	7.6	29,900	8.8	1,176	1,960	2,529	
5	7	15	-	27	1.5	2.1	4.4	-	16,200	4.8	27,000	7.9	31,050	9.2	1,212	2,020	2,606	
9	9	9	-	27	2.6	2.6	2.6	-	16,200	4.7	27,000	7.9	31,050	9.1	1,248	2,080	2,647	
7	9	12	-	28	2.1	2.6	3.5	-	16,800	4.9	27,000	7.9	31,050	9.1	1,248	2,080	2,647	
5	5	18	-	28	1.5	1.5	5.3	-	16,800	4.9	27,000	7.9	31,050	9.1	1,248	2,080	2,647	
5	9	15	-	29	1.4	2.5	4.1	-	16,800	4.9	27,000	7.9	31,050	9.1	1,248	2,080	2,647	
5	12	12	-	29	1.5	3.5	3.5	-	17,400	5.1	27,000	7.9	31,050	9.1	1,248	2,080	2,647	
7	7	15	-	29	1.9	1.9	4.1	-	17,400	5.1	27,000	7.9	31,050	9.1	1,248	2,080	2,647	
5	7	18	-	30	1.5	2.1	5.3	-	18,000	5.3	27,000	7.9	31,050	9.1	1,248	2,080	2,647	
9	9	12	-	30	2.6	2.6	3.5	-	18,000	5.3	27,000	7.9	31,050	9.1	1,248	2,080	2,647	
7	9	15	-	31	1.8	2.3	3.8	-	18,000	5.3	27,000	7.9	31,050	9.1	1,248	2,080	2,647	
7	12	12	-	31	2.0	3.4	3.4	-	18,000	5.3	27,000	7.9	31,050	9.1	1,248	2,080	2,647	
5	12	15	-	32	1.2	3.0	3.7	-	18,000	5.3	27,000	7.9	31,050	9.1	1,248	2,080	2,647	
5	9	18	-	32	1.4	2.5	4.9	-	18,000	5.3	27,000	7.9	31,050	9.1	1,248	2,080	2,647	
7	7	18	-	32	1.9	1.9	4.9	-	18,000	5.3	27,000	7.9	31,050	9.1	1,248	2,080	2,647	
9	9	15	-	33	2.2	2.2	3.6	-	18,000	5.3	27,000	7.9	31,050	9.1	1,248	2,080	2,647	
9	12	12	-	33	2.4	3.2	3.2	-	18,000	5.3	27,000	7.9	31,050	9.1	1,248	2,080	2,647	
7	9	18	-	34	1.8	2.3	4.7	-	18,000	5.3	27,000	7.9	31,050	9.1	1,248	2,080	2,647	
7	12	15	-	34	1.6	2.8	3.5	-	18,000	5.3	27,000	7.9	31,050	9.1	1,248	2,080	2,647	
5	5	24	-	34	1.3	1.3	6.2	-	18,000	5.3	27,000	7.9	31,050	9.1	1,248	2,080	2,647	
5	12	18	-	35	1.3	3.0	4.5	-	18,000	5.3	27,000	7.9	31,050	9.1	1,248	2,080	2,647	
5	15	15	-	35	1.1	3.4	3.4	-	18,000	5.3	27,000	7.9	31,050	9.1	1,248	2,080	2,647	
5	7	24	-	36	1.2	1.7	5.9	-	18,000	5.3	27,000	7.9	31,050	9.1	1,248	2,080	2,647	
9	12	15	-	36	2.0	2.6	3.3	-	18,000	5.3	27,000	7.9	31,050	9.1	1,248	2,080	2,647	
12	12	12	-	36	2.9	2.9	2.9	-	18,000	5.3	27,000	7.9	31,050	9.1	1,248	2,080	2,647	
9	9	18	-	36	2.2	2.2	4.4	-	18,000	5.3	27,000	7.9	31,050	9.1	1,248	2,080	2,647	
7	12	18	-	37	1.7	2.9	4.3	-	18,000	5.3	27,000	7.9	31,050	9.1	1,248	2,080	2,647	
7	15	15	-	37	1.5	3.2	3.2	-	18,000	5.3	27,000	7.9	31,050	9.1	1,248	2,080	2,647	
5	9	24	-	38	1.2	2.1	5.6	-	18,000	5.3	27,000	7.9	31,050	9.1	1,248	2,080	2,647	
5	15	18	-	38	1.0	3.1	3.7	-	18,000	5.3	27,000	7.9	31,050	9.1	1,248	2,080	2,647	
7	7	24	-	38	1.6	1.6	5.6	-	18,000	5.3	27,000	7.9	31,050	9.1	1,248	2,080	2,647	
9	12	18	-	39	2.0	2.7	4.1	-	18,000	5.3	27,000	7.9	31,050	9.1	1,248	2,080	2,647	
9	15	15	-	39	1.8	3.0	3.0	-	18,000	5.3	27,000	7.9	31,050	9.1	1,248	2,080	2,647	
12	12	15	-	39	2.4	2.4	3.0	-	18,000	5.3	27,000	7.9	31,050	9.1	1,248	2,080	2,647	
7	9	24	-	40	1.5	2.0	5.3	-	18,000	5.3								

KOMBINÁCIÓS TÁBLÁZAT

MU4M27 U42

Működés	Kombináció (kBtu/h)					Fűtés												
						Egyenkénti telj. (kW)				Összteljesítmény						Teljesítmény igény (W)		
	A EGYS.	B EGYS.	C EGYS.	D EGYS.	Össz.	A EGYS.	B EGYS.	C EGYS.	D EGYS.	Min		Névleges		Max		Min	Névleges	Max
1 egység	5	-	-	-	5	1.5	-	-	-	5,000	1.5	5,500	1.6	6,050	1.8	498	830	1,256
	7	-	-	-	7	2.1	-	-	-	7,560	2.2	8,000	2.3	8,800	2.6	510	850	1,256
	9	-	-	-	9	2.6	-	-	-	7,560	2.2	10,000	2.9	11,000	3.2	534	890	1,428
	12	-	-	-	12	3.5	-	-	-	7,920	2.3	13,200	3.9	14,520	4.3	582	970	1,628
	15	-	-	-	15	4.2	-	-	-	11,040	3.2	18,400	5.4	20,240	5.9	867	1,445	2,425
	18	-	-	-	18	5.3	-	-	-	11,880	3.5	19,800	5.8	21,780	6.4	1,152	1,920	2,094
	24	-	-	-	24	7.0	-	-	-	15,240	4.5	25,400	7.4	26,600	7.8	1,416	2,360	3,331
	5	5	-	-	10	1.5	1.5	-	-	7,200	2.1	12,000	3.5	13,800	4.0	720	1,200	1,228
	5	7	-	-	12	1.5	2.1	-	-	8,640	2.5	14,400	4.2	16,560	4.9	732	1,220	2,234
	5	9	-	-	14	1.5	2.6	-	-	10,080	3.0	16,800	4.9	19,320	5.7	762	1,270	2,104
2 egység	7	7	-	-	14	2.1	2.1	-	-	10,080	3.0	16,800	4.9	19,320	5.7	762	1,270	2,434
	7	9	-	-	16	2.1	2.6	-	-	11,520	3.4	19,200	5.6	22,080	6.5	834	1,390	2,104
	5	12	-	-	17	1.5	3.5	-	-	12,240	3.6	20,400	6.0	22,440	6.6	858	1,430	2,656
	9	9	-	-	18	2.6	2.6	-	-	12,960	3.8	21,600	6.3	24,840	7.3	1,104	1,840	2,846
	7	12	-	-	19	2.1	3.5	-	-	13,680	4.0	22,800	6.7	25,080	7.4	1,206	2,010	2,951
	5	15	-	-	20	1.8	5.3	-	-	14,400	4.2	24,000	7.0	26,400	7.8	1,281	2,135	3,135
	9	12	-	-	21	2.6	3.5	-	-	15,120	4.4	25,200	7.4	27,720	8.1	1,356	2,260	3,132
	7	15	-	-	22	2.4	5.1	-	-	15,180	4.4	25,300	7.4	27,830	8.1	1,440	2,400	3,326
	5	18	-	-	23	1.5	5.3	-	-	16,560	4.9	27,600	8.1	31,740	9.3	1,524	2,540	3,160
	9	15	-	-	24	3.2	5.3	-	-	17,280	5.1	28,800	8.4	33,120	9.7	1,608	2,680	3,334
3 egység	12	12	-	-	24	3.4	3.4	-	-	17,280	5.1	28,800	8.4	33,120	9.7	1,608	2,680	3,312
	7	18	-	-	25	2.0	5.1	-	-	18,000	5.3	30,000	8.8	33,000	9.7	1,656	2,760	3,474
	9	18	-	-	27	2.3	4.7	-	-	19,440	5.7	31,000	9.1	34,100	10.0	1,728	2,880	3,522
	12	15	-	-	27	4.0	5.0	-	-	19,440	5.7	31,000	9.1	34,100	10.0	1,728	2,880	3,522
	5	24	-	-	29	1.2	5.8	-	-	20,010	5.9	31,000	9.1	34,100	10.0	1,728	2,880	3,522
	12	18	-	-	30	2.8	4.2	-	-	20,700	6.1	31,000	9.1	34,100	10.0	1,728	2,880	3,522
	15	15	-	-	30	4.5	4.5	-	-	20,700	6.1	31,000	9.1	34,100	10.0	1,728	2,880	3,522
	7	24	-	-	31	1.6	5.4	-	-	20,700	6.1	31,000	9.1	34,100	10.0	1,728	2,880	3,522
	9	24	-	-	33	1.9	5.1	-	-	20,700	6.1	31,000	9.1	34,100	10.0	1,728	2,880	3,522
	15	18	-	-	33	4.1	5.0	-	-	20,700	6.1	31,000	9.1	34,100	10.0	1,728	2,880	3,522
4 egység	18	18	-	-	36	3.5	3.5	-	-	20,700	6.1	31,000	9.1	34,100	10.0	1,728	2,880	3,522
	12	24	-	-	36	2.3	4.7	-	-	20,700	6.1	31,000	9.1	34,100	10.0	1,728	2,880	3,522
	15	24	-	-	39	3.5	5.6	-	-	20,700	6.1	31,000	9.1	34,100	10.0	1,728	2,880	3,522
	5	5	5	-	15	1.5	1.5	1.5	-	10,800	3.2	18,000	5.3	20,160	5.9	870	1,450	1,551
	5	5	7	-	17	1.5	1.5	2.1	-	12,240	3.6	20,400	6.0	22,848	6.7	936	1,560	1,894
	5	5	9	-	19	1.5	1.5	2.6	-	13,680	4.0	22,800	6.7	25,536	7.5	966	1,610	2,303
	5	7	7	-	19	1.5	2.1	2.1	-	13,680	4.0	22,800	6.7	25,536	7.5	966	1,610	2,303
	5	7	9	-	21	1.5	2.1	2.6	-	15,120	4.4	25,200	7.4	28,224	8.3	1,026	1,710	2,789
	7	7	7	-	21	2.1	2.1	2.1	-	15,120	4.4	25,200	7.4	28,224	8.3	1,026	1,710	2,789
	5	5	12	-	22	1.5	1.5	3.5	-	15,840	4.6	26,400	7.7	29,568	8.7	1,050	1,750	2,960
5 egység	7	7	9	-	23	2.1	2.1	2.6	-	16,560	4.9	27,600	8.1	30,912	9.1	1,122	1,870	3,179
	5	9	9	-	23	1.5	2.6	2.6	-	16,560	4.9	27,600	8.1	30,912	9.1	1,122	1,870	3,179
	5	7	12	-	24	1.5	2.1	3.5	-	17,280	5.1	28,800	8.4	32,256	9.5	1,188	1,980	3,541
	5	5	15	-	25	1.8	1.8	5.3	-	18,000	5.3	30,000	8.8	33,600	9.9	1,224	2,040	3,648
	7	9	9	-	25	2.1	2.6	2.6	-	18,000	5.3	30,000	8.8	33,600	9.8	1,260	2,100	3,626
	5	9	12	-	26	1.5	2.6	3.5	-	18,720	5.5	30,000	8.8	33,600	9.8	1,326	2,210	3,626
	7	7	12	-	26	2.1	2.1	3.5	-	18,720	5.5	30,000	8.8	33,600	9.8	1,326	2,210	3,626
	5	7	15	-	27	1.7	2.4	5.0	-	19,344	5.7	31,000	9.1	34,720	10.1	1,377	2,295	3,765
	9	9	9	-	27	2.6	2.6	2.6	-	19,440	5.7	31,000	9.1	34,720	10.2	1,428	2,380	3,730
	7	9	12	-	28	2.1	2.6	3.5	-	20,160	5.9	31,000	9.1	34,720	10.2	1,428	2,380	3,730
6 egység	5	5	18	-	28	1.5	1.5	5.3	-	20,160	5.9	31,000	9.1	34,720	10.2	1,428	2,380	3,730
	5	9	15	-	29	1.6	2.8	4.7	-	20,160	5.9	31,000	9.1	34,720	10.2	1,428	2,380	3,730
	5	12	12	-	29	1.5	3.5	3.5	-	20,880	6.1	31,000	9.1	34,720	10.2	1,428	2,380	3,730
	7	7	15	-	29	2.2	2.2	4.7	-	20,880	6.1	31,000	9.1	34,720	10.2	1,428	2,380	3,730
	5	7	18	-	30	1.5	2.1	5.3	-	20,700	6.1	31,000	9.1	34,720	10.2	1,428	2,380	3,730
	9	9	12	-	30	2.6	2.6	3.5	-	20,700	6.1	31,000	9.1	34,720	10.2	1,428	2,380	3,730
	7	9	15	-	31	2.1	2.6	4.4	-	20,700	6.1	31,000	9.1	34,720	10.2	1,428	2,380	3,730
	7	12	12	-	31	2.0	3.4	3.4	-	20,700	6.1	31,000	9.1	34,720	10.2	1,428	2,380	3,730
	5	12	15	-	32	1.4	3.4	4.3	-	20,700	6.1	31,000	9.1	34,720	10.2	1,428	2,380	3,730
	5	9	18	-	32	1.4	2.5	4.9	-	20,700	6.1	31,000	9.1	34,720	10.2	1,428	2,380	3,730
7 egység	7	7	18	-	32	1.9	1.9	4.9	-	20,700	6.1	31,000	9.1	34,720	10.2	1,428	2,380	3,730
	9	9	15	-	33	2.5	2.5	4.1	-	20,700	6.1	31,000	9.1	34,720	10.2	1,428	2,380	3,730
	9	12	12	-	33	2.4	3.2	3.2	-	20,700	6.1	31,000	9.1	34,720	10.2	1,428	2,380	3,730
	7	9	18	-	34	1.8	2.3	4.7	-	20,700	6.1	31,000	9.1	34,720	10.2	1,428	2,380	3,730
	7	12	15	-	34	1.9	3.2	4.0	-	20,700	6.1	31,000	9.1	34,720	10.2	1,428	2,380	3,730
	5	5	24	-	34	1.3	1.3	6.2	-	20,700	6.1	31,000	9.1	34,720	10.2	1,428	2,380	3,730
	5	12	18	-	35	1.3	3.0	4.5	-	20,700	6.1	31,000	9.1	34,720	10.2	1,428	2,380	3,730
	5	15	15	-	35	1.3	3.9	3.9	-	20,700	6.1	31,000	9.1	34,720	10.2	1,428	2,380	3,730
	5	7	24	-	36	1.2	1.7	5.9	-	20,700	6.1	31,000	9.1	34,720	10.2	1,428	2,380	3,730
	9	12	15	-	36	2.3	3.0	3.8	-	20,700	6.1	31,000	9.1	34,720	10.2	1,428	2,380	3,730
8 egység	12	12	12	-	36	2.9	2.9	2.9	-	20,700	6.1	31,000	9.1	34,720	10.2	1,428	2,380	3,730
	9	9	18	-	36	2.2	2.2	4.4	-	20,700	6.1	31,000	9.1	34,720	10.2	1,428	2,380	3,730
	7	12	18	-	37	1.7	2.9	4.3	-	20,700	6.1	31,000	9.1	34,720	10.2	1,428	2,380	3,730
	7	15	15	-	37	1.7	3.7	3.7	-	20,700	6.1	31,000	9.1	34,720	10.2	1,428	2,380	3,730
	5	9	24	-	38	1.2	2.1	5.6	-	20,700	6.1	31,000	9.1	34,720	10.2	1,428	2,380	3,730
	5	15	18	-	38	1.2	3.6	4.3	-	20,700	6.1	31,000	9.1	34,720	10.2	1,428	2,380	3,730
	7	7	24	-	38	1.6	1.6	5.6	-	20,700	6.1	31,000	9.1	34,720	10.2	1,428	2,380	3,730
	9	12	18	-	39	2.0	2.7	4.1	-	20,700	6.1	31,000	9.1	34,720	10.2	1,428	2,380	3,730
	9	15	15	-	39	2.1	3.5	3.5	-	20,700	6.1	31,000	9.1	34,720	10.2	1,428	2,380	3,730
	12	12	15	-	39	2.8	2.8											

KOMBINÁCIÓS TÁBLÁZAT

MU5M30 U42

Működés	Kombináció (kBtu/h)						Hűtés																
							Egyenkénti telj. (kW)					Összteljesítmény						Teljesítmény igény (W)					
	A EGYS.	B EGYS.	C EGYS.	D EGYS.	E EGYS.	Össz.	A EGYS.	B EGYS.	C EGYS.	D EGYS.	E EGYS.	Min		Névleges		Max		Min	Névleges	Max			
1 egység	5	-	-	-	-	5	1.5	-	-	-	-	4,500	1.3	5,000	1.5	5,500	1.6	444	740	1,029			
	7	-	-	-	-	7	2.1	-	-	-	-	6,300	1.9	7,000	2.1	7,700	2.3	444	740	1,029			
	9	-	-	-	-	9	2.6	-	-	-	-	6,300	1.9	9,000	2.6	9,900	2.9	540	900	1,167			
	12	-	-	-	-	12	3.5	-	-	-	-	7,200	2.1	12,000	3.5	13,200	3.9	660	1,100	1,294			
	15	-	-	-	-	15	4.2	-	-	-	-	8,520	2.5	14,200	4.2	15,620	4.7	840	1,400	1,647			
	18	-	-	-	-	18	5.3	-	-	-	-	10,800	3.2	18,000	5.3	19,800	5.8	1,020	1,700	2,225			
	24	-	-	-	-	24	7.0	-	-	-	-	14,400	4.2	24,000	7.1	25,500	7.5	1,470	2,450	3,088			
	5	5	-	-	-	10	1.5	1.5	-	-	-	6,000	1.8	10,000	2.9	11,500	3.4	396	660	794			
	5	7	-	-	-	12	1.5	2.1	-	-	-	7,200	2.1	12,000	3.5	13,800	4.1	408	680	843			
	5	9	-	-	-	14	1.5	2.6	-	-	-	8,400	2.5	14,000	4.1	16,100	4.7	492	820	980			
	7	7	-	-	-	14	2.1	2.1	-	-	-	8,400	2.5	14,000	4.1	16,100	4.7	492	820	980			
	7	9	-	-	-	16	2.1	2.6	-	-	-	9,600	2.8	16,000	4.7	18,400	5.4	636	1,060	1,294			
5	12	-	-	-	17	1.5	3.5	-	-	-	10,200	3.0	17,000	5.0	18,700	5.5	720	1,200	1,451				
9	9	-	-	-	18	2.6	2.6	-	-	-	10,800	3.2	18,000	5.3	20,700	6.1	810	1,350	1,676				
7	12	-	-	-	19	2.1	3.5	-	-	-	11,400	3.4	19,000	5.6	20,900	6.1	924	1,540	1,843				
5	15	-	-	-	20	1.5	4.4	-	-	-	12,000	3.6	20,000	5.9	22,000	6.4	1,026	1,710	2,046				
9	12	-	-	-	21	2.6	3.5	-	-	-	12,600	3.7	21,000	6.2	23,100	6.8	1,128	1,890	2,441				
7	15	-	-	-	22	2.1	4.4	-	-	-	13,200	3.8	22,000	6.4	24,200	7.1	1,251	2,085	2,707				
5	18	-	-	-	23	1.5	5.3	-	-	-	13,800	4.1	23,000	6.8	26,450	7.8	1,374	2,290	2,854				
9	15	-	-	-	24	2.6	4.4	-	-	-	14,400	4.2	24,000	7.0	27,600	8.1	1,392	2,320	2,891				
12	12	-	-	-	24	3.5	3.5	-	-	-	14,400	4.2	24,000	7.1	26,400	7.8	1,410	2,350	3,147				
7	18	-	-	-	25	2.1	5.3	-	-	-	15,000	4.4	25,000	7.4	28,750	8.5	1,542	2,570	3,304				
9	18	-	-	-	27	2.6	5.3	-	-	-	16,200	4.8	27,000	7.9	31,050	9.1	1,770	2,950	3,586				
12	15	-	-	-	27	3.5	4.4	-	-	-	16,200	4.8	27,000	7.9	31,050	9.1	1,821	3,035	3,689				
5	24	-	-	-	29	1.5	7.0	-	-	-	17,400	5.1	29,000	8.5	31,900	9.4	1,872	3,120	3,667				
12	18	-	-	-	30	3.5	5.3	-	-	-	18,000	5.3	30,000	8.8	33,000	9.7	1,950	3,250	3,667				
15	15	-	-	-	30	4.4	4.4	-	-	-	18,000	5.3	30,000	8.8	33,000	9.7	1,950	3,250	3,667				
7	24	-	-	-	31	2.0	6.8	-	-	-	18,000	5.3	30,000	8.8	33,000	9.7	1,950	3,250	3,667				
9	24	-	-	-	33	2.4	6.4	-	-	-	18,000	5.3	30,000	8.8	33,000	9.7	1,950	3,250	3,667				
15	18	-	-	-	33	4.4	5.3	-	-	-	18,000	5.3	30,000	8.8	33,000	9.7	1,950	3,250	3,667				
18	18	-	-	-	36	4.4	4.4	-	-	-	18,000	5.3	30,000	8.8	33,000	9.7	1,950	3,250	3,667				
12	24	-	-	-	36	2.9	5.9	-	-	-	18,000	5.3	30,000	8.8	33,000	9.7	1,950	3,250	3,667				
15	24	-	-	-	39	3.4	5.4	-	-	-	18,000	5.3	30,000	8.8	33,000	9.7	1,950	3,250	3,667				
18	24	-	-	-	42	3.8	5.0	-	-	-	18,000	5.3	30,000	8.8	33,000	9.7	1,950	3,250	3,667				
24	24	-	-	-	48	4.4	4.4	-	-	-	18,000	5.3	30,000	8.8	33,000	9.7	1,950	3,250	3,667				
5	5	5	-	-	15	1.5	1.5	1.5	-	-	9,000	2.6	15,000	4.4	17,250	5.1	396	660	898				
5	5	7	-	-	17	1.5	1.5	2.1	-	-	10,200	3.0	17,000	5.0	19,550	5.7	432	720	979				
5	5	9	-	-	19	1.5	1.5	2.6	-	-	11,400	3.4	19,000	5.6	21,850	6.4	570	950	1,294				
5	7	7	-	-	19	1.5	2.1	2.1	-	-	11,400	3.4	19,000	5.6	21,850	6.4	570	950	1,294				
5	7	9	-	-	21	1.5	2.1	2.6	-	-	12,600	3.7	21,000	6.2	24,150	7.1	738	1,230	1,588				
7	7	7	-	-	21	2.1	2.1	2.1	-	-	12,600	3.7	21,000	6.2	24,150	7.1	738	1,230	1,588				
5	5	12	-	-	22	1.5	1.5	3.5	-	-	13,200	3.9	22,000	6.5	25,300	7.4	828	1,380	1,696				
7	7	9	-	-	23	2.1	2.1	2.6	-	-	13,800	4.1	23,000	6.8	26,450	7.8	912	1,520	1,814				
5	9	9	-	-	23	1.5	2.6	2.6	-	-	13,800	4.1	23,000	6.8	26,450	7.8	912	1,520	1,814				
5	7	12	-	-	24	1.5	2.1	3.5	-	-	14,400	4.2	24,000	7.1	27,600	8.1	990	1,650	1,971				
5	5	15	-	-	25	1.5	1.5	4.4	-	-	15,000	4.3	25,000	7.3	28,750	8.4	1,035	1,725	2,061				
7	9	9	-	-	25	2.1	2.6	2.6	-	-	15,000	4.4	25,000	7.4	28,750	8.5	1,080	1,800	2,167				
5	9	12	-	-	26	1.5	2.6	3.5	-	-	15,600	4.6	26,000	7.6	29,900	8.8	1,176	1,960	2,529				
7	7	12	-	-	26	2.1	2.1	3.5	-	-	15,600	4.6	26,000	7.6	29,900	8.8	1,176	1,960	2,529				
5	7	15	-	-	27	1.5	2.1	4.4	-	-	16,200	4.8	27,000	7.9	31,050	9.2	1,212	2,020	2,606				
9	9	9	-	-	27	2.6	2.6	2.6	-	-	16,200	4.8	27,000	7.9	31,050	9.1	1,248	2,080	2,647				
7	9	12	-	-	28	2.1	2.6	3.5	-	-	16,800	4.9	28,000	8.2	32,200	9.5	1,338	2,230	2,794				
5	5	18	-	-	28	1.5	1.5	5.3	-	-	16,800	4.9	28,000	8.2	32,200	9.5	1,338	2,230	2,794				
5	9	15	-	-	29	1.5	2.6	4.4	-	-	17,400	5.1	29,000	8.5	32,480	9.5	1,452	2,420	2,922				
5	12	12	-	-	29	1.5	3.5	3.5	-	-	17,400	5.1	29,000	8.5	32,480	9.5	1,452	2,420	2,922				
7	7	15	-	-	29	2.1	2.1	4.4	-	-	17,400	5.1	29,000	8.5	32,480	9.5	1,452	2,420	2,922				
5	7	18	-	-	30	1.5	2.1	5.3	-	-	18,000	5.3	30,000	8.8	33,600	9.9	1,584	2,640	3,206				
9	9	12	-	-	30	2.6	2.6	3.5	-	-	18,000	5.3	30,000	8.8	33,600	9.9	1,584	2,640	3,206				
7	9	15	-	-	31	2.0	2.6	4.3	-	-	18,000	5.3	30,000	8.8	33,600	9.9	1,584	2,640	3,206				
7	12	12	-	-	31	2.0	3.4	3.4	-	-	18,000	5.3	30,000	8.8	33,600	9.9	1,584	2,640	3,206				
5	12	15	-	-	32	1.4	3.3	4.1	-	-	18,000	5.3	30,000	8.8	33,600	9.9	1,584	2,640	3,206				
5	9	18	-	-	32	1.4	2.5	4.9	-	-	18,000	5.3	30,000	8.8	33,600	9.9	1,584	2,640	3,206				
7	7	18	-	-	32	1.9	1.9	4.9	-	-	18,000	5.3	30,000	8.8	33,600	9.9	1,584	2,640	3,206				
9	9	15	-	-	33	2.4	2.4	4.0	-	-	18,000	5.3	30,000	8.8	33,600	9.9	1,584	2,640	3,206				
9	12	12	-	-	33	2.4	3.2	3.2	-	-	18,000	5.3	30,000	8.8	33,600	9.9	1,584	2,640	3,206				
7	9	18	-	-	34	1.8	2.3	4.7	-	-	18,000	5.3	30,000	8.8	33,600	9.9	1,584	2,640	3,206				
7	12	15	-	-	34	1.8	3.1	3.9	-	-	18,000	5.3</											

KOMBINÁCIÓS TÁBLÁZAT

MU5M30 U42

Működés	Kombináció (kBtu/h)						Hűtés													
							Egyenkénti telj. (kW)					Összteljesítmény						Teljesítmény igény (W)		
	A EGYS.	B EGYS.	C EGYS.	D EGYS.	E EGYS.	Össz.	A EGYS.	B EGYS.	C EGYS.	D EGYS.	E EGYS.	Min		Névleges		Max		Min	Névleges	Max
5	5	5	5	5	5	25	1.5	1.5	1.5	1.5	1.5	15,000	4.4	25,000	7.4	30,000	8.8	1,092	1,820	2,768
5	5	5	5	5	7	27	1.5	1.5	1.5	1.5	2.1	16,200	4.8	27,000	7.9	32,400	9.5	1,182	1,970	3,100
5	5	5	5	5	9	29	1.5	1.5	1.5	1.5	2.6	17,400	5.1	29,000	8.5	34,800	10.2	1,248	2,080	3,240
5	5	5	5	7	7	29	1.5	1.5	1.5	2.1	2.1	17,400	5.1	29,000	8.5	34,800	10.2	1,248	2,080	3,240
5	5	5	5	7	9	31	1.4	1.4	1.4	2.0	2.6	18,000	5.3	30,000	8.8	36,000	10.6	1,280	2,200	3,380
5	5	5	7	7	7	31	1.4	1.4	2.0	2.0	2.0	18,000	5.3	30,000	8.8	36,000	10.6	1,280	2,200	3,380
5	5	5	5	5	12	32	1.4	1.4	1.4	1.4	3.3	18,000	5.3	30,000	8.8	36,000	10.6	1,280	2,200	3,380
5	5	5	5	9	9	33	1.3	1.3	1.3	2.4	2.4	18,000	5.3	30,000	8.8	36,000	10.6	1,280	2,200	3,380
5	5	5	7	7	9	33	1.3	1.3	1.9	1.9	2.4	18,000	5.3	30,000	8.8	36,000	10.6	1,280	2,200	3,380
5	7	7	7	7	7	33	1.3	1.9	1.9	1.9	1.9	18,000	5.3	30,000	8.8	36,000	10.6	1,280	2,200	3,380
5	5	5	7	12	34	1.3	1.3	1.3	1.8	3.1	18,000	5.3	30,000	8.8	36,000	10.6	1,280	2,200	3,380	
5	5	5	5	15	35	1.3	1.3	1.3	1.3	3.8	18,000	5.3	30,000	8.8	36,000	10.6	1,280	2,200	3,380	
5	7	7	7	9	35	1.3	1.8	1.8	1.8	2.3	18,000	5.3	30,000	8.8	36,000	10.6	1,280	2,200	3,380	
7	7	7	7	7	35	1.8	1.8	1.8	1.8	1.8	18,000	5.3	30,000	8.8	36,000	10.6	1,280	2,200	3,380	
5	5	5	5	9	12	36	1.2	1.2	1.2	2.2	2.9	18,000	5.3	30,000	8.8	36,000	10.6	1,280	2,200	3,380
5	5	5	7	12	36	1.2	1.2	1.7	1.7	2.9	18,000	5.3	30,000	8.8	36,000	10.6	1,280	2,200	3,380	
5	5	5	7	15	37	1.2	1.2	1.2	1.7	3.6	18,000	5.3	30,000	8.8	36,000	10.6	1,280	2,200	3,380	
5	5	9	9	9	37	1.2	1.2	2.1	2.1	2.1	18,000	5.3	30,000	8.8	36,000	10.6	1,280	2,200	3,380	
5	7	7	9	9	37	1.2	1.7	1.7	2.1	2.1	18,000	5.3	30,000	8.8	36,000	10.6	1,280	2,200	3,380	
7	7	7	7	9	37	1.7	1.7	1.7	1.7	2.1	18,000	5.3	30,000	8.8	36,000	10.6	1,280	2,200	3,380	
5	5	5	5	18	38	1.2	1.2	1.2	1.2	4.2	18,000	5.3	30,000	8.8	36,000	10.6	1,280	2,200	3,380	
5	7	7	7	12	38	1.2	1.6	1.6	1.6	2.8	18,000	5.3	30,000	8.8	36,000	10.6	1,280	2,200	3,380	
5	5	5	5	9	15	39	1.1	1.1	1.1	2.0	3.4	18,000	5.3	30,000	8.8	36,000	10.6	1,280	2,200	3,380
5	5	5	12	12	39	1.1	1.1	1.1	2.7	2.7	18,000	5.3	30,000	8.8	36,000	10.6	1,280	2,200	3,380	
5	5	7	7	15	39	1.1	1.1	1.6	1.6	3.4	18,000	5.3	30,000	8.8	36,000	10.6	1,280	2,200	3,380	
7	7	7	9	9	39	1.6	1.6	1.6	2.0	2.0	18,000	5.3	30,000	8.8	36,000	10.6	1,280	2,200	3,380	
5	7	9	9	9	39	1.1	1.6	2.0	2.0	2.0	18,000	5.3	30,000	8.8	36,000	10.6	1,280	2,200	3,380	
5	5	5	7	18	40	1.1	1.1	1.1	1.5	4.0	18,000	5.3	30,000	8.8	36,000	10.6	1,280	2,200	3,380	
5	5	9	9	12	40	1.1	1.1	2.0	2.0	2.6	18,000	5.3	30,000	8.8	36,000	10.6	1,280	2,200	3,380	
5	7	9	9	12	40	1.1	1.5	1.5	2.0	2.6	18,000	5.3	30,000	8.8	36,000	10.6	1,280	2,200	3,380	
7	7	7	7	12	40	1.5	1.5	1.5	1.5	2.6	18,000	5.3	30,000	8.8	36,000	10.6	1,280	2,200	3,380	
5	5	7	9	15	41	1.1	1.1	1.5	1.9	3.2	18,000	5.3	30,000	8.8	36,000	10.6	1,280	2,200	3,380	
5	7	7	7	15	41	1.1	1.5	1.5	1.5	3.2	18,000	5.3	30,000	8.8	36,000	10.6	1,280	2,200	3,380	
5	9	9	9	9	41	1.1	1.9	1.9	1.9	1.9	18,000	5.3	30,000	8.8	36,000	10.6	1,280	2,200	3,380	
7	7	9	9	9	41	1.5	1.5	1.9	1.9	1.9	18,000	5.3	30,000	8.8	36,000	10.6	1,280	2,200	3,380	
5	5	5	9	18	42	1.0	1.0	1.0	1.9	3.8	18,000	5.3	30,000	8.8	36,000	10.6	1,280	2,200	3,380	
5	5	5	12	15	42	1.0	1.0	1.0	2.5	3.1	18,000	5.3	30,000	8.8	36,000	10.6	1,280	2,200	3,380	
5	5	7	7	18	42	1.0	1.0	1.5	1.5	3.8	18,000	5.3	30,000	8.8	36,000	10.6	1,280	2,200	3,380	
5	7	9	9	12	42	1.0	1.5	1.9	1.9	2.5	18,000	5.3	30,000	8.8	36,000	10.6	1,280	2,200	3,380	
7	7	7	9	12	42	1.5	1.5	1.5	1.9	2.5	18,000	5.3	30,000	8.8	36,000	10.6	1,280	2,200	3,380	
5	5	9	9	15	43	1.0	1.0	1.8	1.8	3.1	18,000	5.3	30,000	8.8	36,000	10.6	1,280	2,200	3,380	
5	7	9	9	15	43	1.0	1.4	1.4	1.8	3.1	18,000	5.3	30,000	8.8	36,000	10.6	1,280	2,200	3,380	
5	7	7	12	12	43	1.0	1.4	1.4	2.5	2.5	18,000	5.3	30,000	8.8	36,000	10.6	1,280	2,200	3,380	
7	7	7	7	15	43	1.4	1.4	1.4	1.4	3.1	18,000	5.3	30,000	8.8	36,000	10.6	1,280	2,200	3,380	
7	9	9	9	9	43	1.4	1.8	1.8	1.8	1.8	18,000	5.3	30,000	8.8	36,000	10.6	1,280	2,200	3,380	
5	5	7	12	15	44	1.0	1.0	1.4	2.4	3.0	18,000	5.3	30,000	8.8	36,000	10.6	1,280	2,200	3,380	
5	5	5	5	24	44	1.0	1.0	1.0	1.0	4.8	18,000	5.3	30,000	8.8	36,000	10.6	1,280	2,200	3,380	
5	7	7	7	18	44	1.0	1.4	1.4	1.4	3.6	18,000	5.3	30,000	8.8	36,000	10.6	1,280	2,200	3,380	
5	9	9	9	12	44	1.0	1.8	1.8	1.8	2.4	18,000	5.3	30,000	8.8	36,000	10.6	1,280	2,200	3,380	
7	7	9	9	12	44	1.4	1.4	1.8	1.8	2.4	18,000	5.3	30,000	8.8	36,000	10.6	1,280	2,200	3,380	
5	5	5	12	18	45	1.0	1.0	1.0	2.3	3.5	18,000	5.3	30,000	8.8	36,000	10.6	1,280	2,200	3,380	
5	5	5	15	15	45	1.0	1.0	1.0	2.9	2.9	18,000	5.3	30,000	8.8	36,000	10.6	1,280	2,200	3,380	
5	7	9	9	15	45	1.0	1.4	1.8	1.8	2.9	18,000	5.3	30,000	8.8	36,000	10.6	1,280	2,200	3,380	
5	7	9	12	12	45	1.0	1.4	1.8	2.3	2.3	18,000	5.3	30,000	8.8	36,000	10.6	1,280	2,200	3,380	
7	7	7	9	15	45	1.4	1.4	1.4	1.8	2.9	18,000	5.3	30,000	8.8	36,000	10.6	1,280	2,200	3,380	
7	7	7	12	12	45	1.4	1.4	1.4	2.3	2.3	18,000	5.3	30,000	8.8	36,000	10.6	1,280	2,200	3,380	
9	9	9	9	9	45	1.8	1.8	1.8	1.8	1.8	18,000	5.3	30,000	8.8	36,000	10.6	1,280	2,200	3,380	
5	5	5	7	24	46	1.0	1.0	1.0	1.3	4.6	18,000	5.3	30,000	8.8	36,000	10.6	1,280	2,200	3,380	
5	5	9	9	18	46	1.0	1.0	1.7	1.7	3.4	18,000	5.3	30,000	8.8	36,000	10.6	1,280	2,200	3,380	
5	5	9	12	15	46	1.0	1.0	1.7	2.3	2.9	18,000	5.3	30,000	8.8	36,000	10.6	1,280	2,200	3,380	
5	5	12	12	12	46	1.0	1.0	2.3	2.3	2.3	18,000	5.3	30,000	8.8	36,000	10.6	1,280	2,200	3,380	
5	7	7	9	18	46	1.0	1.3	1.3	1.7	3.4	18,000	5.3	30,000	8.8	36,000	10.6	1,280	2,200	3,380	
5	7	7	12	15	46	1.0	1.3	1.3	2.3	2.9	18,000	5.3	30,000	8.8	36,000	10.6	1,280	2,200	3,380	
7	7	7	7	18	46	1.3	1.3	1.3	1.3	3.4	18,000	5.3	30,000	8.8	36,000	10.6	1,280	2,200	3,380	
7	9	9	9	12	46	1.3	1.7	1.7	1.7	2.3	18,000	5.3	30,000	8.8	36,000	10.6	1,280	2,200	3,380	
5	5	7	15	15	47	0.9	0.9	1.3	2.8	2.8	18,000	5.3	30,000	8.8	36,000	10.6	1,280	2,200	3,380	
5	9	9	9	15	47	0.9	1.7	1.7	1.7	2.8	18,000	5.3	30,000	8.8	36,000	10.6	1,280	2,200	3,380	
5	9	9	12	12	47	0.9	1.7	1.7	2.2	2.2	18,000	5.3	30,000	8.8	36,000	10.6	1,280	2,200	3,380	
7	7	9	9	15	47	1.3	1.3	1.7	1.7	2.8	18,000	5.3	30,000	8.8	36,000	10.6	1,280	2,200	3,380	
7	7	9	12	12	47	1.3	1.3	1.7	2.2	2.2	18,000	5.3	30,000	8.8	36,000					

KOMBINÁCIÓS TÁBLÁZAT

MU5M30 U42

Működés	Kombináció (kBtu/h)						Fűtés													
							Egyenkénti telj. (kW)					Összteljesítmény						Teljesítmény igény (W)		
	A EGYS.	B EGYS.	C EGYS.	D EGYS.	E EGYS.	Össz.	A EGYS.	B EGYS.	C EGYS.	D EGYS.	E EGYS.	Min		Névleges		Max		Min	Névleges	Max
3 egység	7	18	18	-	-	43	1.6	4.2	4.2	-	-	20,700	6.1	34,500	10.1	38,640	11.3	1,584	2,640	3,775
	7	12	24	-	-	43	1.6	2.8	5.6	-	-	20,700	6.1	34,500	10.1	38,640	11.3	1,584	2,640	3,775
	5	15	24	-	-	44	1.1	3.4	5.5	-	-	20,700	6.1	34,500	10.1	38,640	11.3	1,584	2,640	3,775
	9	18	18	-	-	45	2.0	4.0	4.0	-	-	20,700	6.1	34,500	10.1	38,640	11.3	1,584	2,640	3,775
	9	12	24	-	-	45	2.0	2.7	5.4	-	-	20,700	6.1	34,500	10.1	38,640	11.3	1,584	2,640	3,775
	12	15	18	-	-	45	2.7	3.4	4.0	-	-	20,700	6.1	34,500	10.1	38,640	11.3	1,584	2,640	3,775
	15	15	15	-	-	45	3.4	3.4	3.4	-	-	20,700	6.1	34,500	10.1	38,640	11.3	1,584	2,640	3,775
	7	15	24	-	-	46	1.5	3.3	5.3	-	-	20,700	6.1	34,500	10.1	38,640	11.3	1,584	2,640	3,775
	5	18	24	-	-	47	1.1	3.9	5.2	-	-	20,700	6.1	34,500	10.1	38,640	11.3	1,584	2,640	3,775
	5	18	24	-	-	47	1.1	3.9	5.2	-	-	20,700	6.1	34,500	10.1	38,640	11.3	1,584	2,640	3,775
	9	15	24	-	-	48	1.9	3.2	5.1	-	-	20,700	6.1	34,500	10.1	38,640	11.3	1,584	2,640	3,775
	12	18	18	-	-	48	2.5	3.8	3.8	-	-	20,700	6.1	34,500	10.1	38,640	11.3	1,584	2,640	3,775
	12	12	24	-	-	48	2.5	2.5	5.1	-	-	20,700	6.1	34,500	10.1	38,640	11.3	1,584	2,640	3,775
	15	15	18	-	-	48	3.2	3.2	3.8	-	-	20,700	6.1	34,500	10.1	38,640	11.3	1,584	2,640	3,775
	5	5	5	5	5	20	1.8	1.8	1.8	1.8	1.8	14,400	4.2	24,000	7.0	28,800	8.4	1,032	1,720	2,382
5	5	5	7	-	22	1.8	1.8	1.8	2.5	-	15,840	4.6	26,400	7.7	31,680	9.3	1,104	1,840	2,824	
5	5	5	9	-	24	1.8	1.8	1.8	3.2	-	17,280	5.1	28,800	8.4	34,560	10.1	1,140	1,900	3,343	
5	5	7	7	-	24	1.8	1.8	2.5	2.5	-	17,280	5.1	28,800	8.4	34,560	10.1	1,140	1,900	3,343	
5	5	7	9	-	26	1.8	1.8	2.5	3.2	-	18,720	5.5	31,200	9.1	37,440	11.0	1,224	2,040	3,647	
5	7	7	7	-	26	1.8	2.5	2.5	2.5	-	18,720	5.5	31,200	9.1	37,440	11.0	1,236	2,060	3,647	
5	5	5	12	-	27	1.8	1.8	1.8	4.2	-	19,440	5.7	32,400	9.5	38,880	11.4	1,260	2,100	3,706	
5	5	9	9	-	28	1.8	1.8	3.2	3.2	-	20,160	5.9	33,600	9.8	40,320	11.8	1,356	2,260	3,706	
5	7	7	9	-	28	1.8	2.5	2.5	3.2	-	20,160	5.9	33,600	9.8	40,320	11.8	1,356	2,260	3,706	
7	7	7	7	-	28	2.5	2.5	2.5	2.5	-	20,160	5.9	33,600	9.8	40,320	11.8	1,356	2,260	3,745	
5	5	7	12	-	29	1.7	1.7	2.4	4.0	-	20,160	5.9	33,600	9.8	40,320	11.7	1,392	2,320	3,745	
5	5	5	15	-	30	1.7	1.7	1.7	5.1	-	20,700	6.1	34,500	10.1	41,400	12.1	1,437	2,395	3,775	
5	7	9	9	-	30	1.7	2.4	3.0	3.0	-	20,700	6.1	34,500	10.1	41,400	12.1	1,482	2,470	3,775	
7	7	7	9	-	30	2.4	2.4	2.4	3.0	-	20,700	6.1	34,500	10.1	41,400	12.1	1,482	2,470	3,775	
5	5	9	12	-	31	1.6	1.6	2.9	3.9	-	20,700	6.1	34,500	10.1	41,400	12.1	1,482	2,470	3,775	
5	7	7	12	-	31	1.6	2.3	2.3	3.9	-	20,700	6.1	34,500	10.1	41,400	12.1	1,482	2,470	3,775	
5	5	7	15	-	32	1.6	1.6	2.2	4.7	-	20,700	6.1	34,500	10.1	41,400	12.1	1,482	2,470	3,775	
7	7	9	9	-	32	2.2	2.2	2.8	2.8	-	20,700	6.1	34,500	10.1	41,400	12.1	1,482	2,470	3,775	
5	9	9	9	-	32	1.6	2.8	2.8	2.8	-	20,700	6.1	34,500	10.1	41,400	12.1	1,482	2,470	3,775	
5	5	5	18	-	33	1.5	1.5	1.5	5.5	-	20,700	6.1	34,500	10.1	41,400	12.1	1,482	2,470	3,775	
5	7	9	12	-	33	1.5	2.1	2.8	3.7	-	20,700	6.1	34,500	10.1	41,400	12.1	1,482	2,470	3,775	
7	7	7	12	-	33	2.1	2.1	2.1	3.7	-	20,700	6.1	34,500	10.1	41,400	12.1	1,482	2,470	3,775	
5	5	9	15	-	34	1.5	1.5	2.7	4.5	-	20,700	6.1	34,500	10.1	41,400	12.1	1,482	2,470	3,775	
5	5	12	12	-	34	1.5	1.5	3.6	3.6	-	20,700	6.1	34,500	10.1	41,400	12.1	1,482	2,470	3,775	
5	7	7	15	-	34	1.5	2.1	2.1	4.5	-	20,700	6.1	34,500	10.1	41,400	12.1	1,482	2,470	3,775	
7	9	9	9	-	34	2.1	2.7	2.7	2.7	-	20,700	6.1	34,500	10.1	41,400	12.1	1,482	2,470	3,775	
5	5	7	18	-	35	1.4	1.4	2.0	5.2	-	20,700	6.1	34,500	10.1	41,400	12.1	1,482	2,470	3,775	
5	9	9	12	-	35	1.4	2.6	2.6	3.5	-	20,700	6.1	34,500	10.1	41,400	12.1	1,482	2,470	3,775	
7	7	9	12	-	35	2.0	2.0	2.6	3.5	-	20,700	6.1	34,500	10.1	41,400	12.1	1,482	2,470	3,775	
5	7	9	15	-	36	1.4	2.0	2.5	4.2	-	20,700	6.1	34,500	10.1	41,400	12.1	1,482	2,470	3,775	
5	7	12	12	-	36	1.4	2.0	3.4	3.4	-	20,700	6.1	34,500	10.1	41,400	12.1	1,482	2,470	3,775	
7	7	7	15	-	36	2.0	2.0	2.0	4.2	-	20,700	6.1	34,500	10.1	41,400	12.1	1,482	2,470	3,775	
9	9	9	9	-	36	2.5	2.5	2.5	2.5	-	20,700	6.1	34,500	10.1	41,400	12.1	1,482	2,470	3,775	
5	5	9	18	-	37	1.4	1.4	2.5	4.9	-	20,700	6.1	34,500	10.1	41,400	12.1	1,482	2,470	3,775	
5	5	12	15	-	37	1.4	1.4	3.3	4.1	-	20,700	6.1	34,500	10.1	41,400	12.1	1,482	2,470	3,775	
5	7	7	18	-	37	1.4	1.9	1.9	4.9	-	20,700	6.1	34,500	10.1	41,400	12.1	1,482	2,470	3,775	
7	9	9	12	-	37	1.9	2.5	2.5	3.3	-	20,700	6.1	34,500	10.1	41,400	12.1	1,482	2,470	3,775	
5	9	9	15	-	38	1.3	2.4	2.4	4.0	-	20,700	6.1	34,500	10.1	41,400	12.1	1,482	2,470	3,775	
7	7	9	15	-	38	1.9	1.9	2.4	4.0	-	20,700	6.1	34,500	10.1	41,400	12.1	1,482	2,470	3,775	
7	7	12	12	-	38	1.9	1.9	3.2	3.2	-	20,700	6.1	34,500	10.1	41,400	12.1	1,482	2,470	3,775	
5	5	5	24	-	39	1.3	1.3	1.3	6.2	-	20,700	6.1	34,500	10.1	41,400	12.1	1,482	2,470	3,775	
5	7	9	18	-	39	1.3	1.8	2.3	4.7	-	20,700	6.1	34,500	10.1	41,400	12.1	1,482	2,470	3,775	
5	7	12	15	-	39	1.3	1.8	3.1	3.9	-	20,700	6.1	34,500	10.1	41,400	12.1	1,482	2,470	3,775	
9	9	9	12	-	39	2.3	2.3	2.3	3.1	-	20,700	6.1	34,500	10.1	41,400	12.1	1,482	2,470	3,775	
7	7	7	18	-	39	1.8	1.8	1.8	4.7	-	20,700	6.1	34,500	10.1	41,400	12.1	1,482	2,470	3,775	
7	9	9	15	-	40	1.8	2.3	2.3	3.8	-	20,700	6.1	34,500	10.1	41,400	12.1	1,482	2,470	3,775	
7	9	12	12	-	40	1.8	2.3	3.0	3.0	-	20,700	6.1	34,500	10.1	41,400	12.1	1,482	2,470	3,775	
5	5	7	24	-	41	1.2	1.2	1.7	5.9	-	20,700	6.1	34,500	10.1	41,400	12.1	1,482	2,470	3,775	
5	9	12	15	-	41	1.2	2.2	3.0	3.7	-	20,700	6.1	34,500	10.1	41,400	12.1	1,482	2,470	3,775	
5	12	12	12	-	41	1.2	3.0	3.0	3.0	-	20,700	6.1	34,500	10.1	41,400	12.1	1,482	2,470	3,775	
7	7	9	18	-	41	1.7	1.7	2.2	4.4	-	20,700	6.1	34,500	10.1	41,400	12.1	1,482	2,470	3,775	
7	7	12	15	-	41	1.7	1.7	3.0	3.7	-	20,700	6.1	34,500	10.1	41,400	12.1	1,482	2,470	3,775	
5	7	15	15	-	42	1.2	1.7	3.6	3.6	-	20,700	6.1	34,500	10.1	41,400	12.1	1,482	2,470	3,775	
9	9	9	15	-	42	2.2	2.2	2.2	3.6	-	20,700	6.1	34,500	10.1	41,400	12.1	1,482	2,470	3,775	
9	9	12	12	-	42	2.2	2.2	2.9	2.9	-	20,700	6.1	34,500	10.1	41,400	12.1	1,482	2,470	3,775	
7	9	9	12	-	43	1.6	2.1	2.8	3.5	-	20,700	6.1	34,500	10.1	41,400	12.1	1,482	2,470	3,775	
7	12	12	12	-	43	1.6	2.8	2.8	2.8	-	20,700	6.1	34,500	10.1	41,400	12.1	1,482	2,470	3,775	
7	9	9	18	-	43	1.6	2.1	2.1	4.2	-	20,700	6.1								

KOMBINÁCIÓS TÁBLÁZAT

MU5M40 UO2

Működés	Kombináció (kBtu/h)						Hűtés											
							Egyenkénti telj. (kW)					Összteljesítmény				Teljesítmény igény (W)		
	A EGYS.	B EGYS.	C EGYS.	D EGYS.	E EGYS.	Össz.	A EGYS.	B EGYS.	C EGYS.	D EGYS.	E EGYS.	Min	Névleges		Max	Min	Névleges	Max
1 egység	5	-	-	-	-	5	1.5	0.9	5.000	1.5	6.000	1.8	780	1.120	1.703			
	7	-	-	-	-	7	2.1	-	4.200	1.2	7.000	2.1	8.400	2.5	780	1.120	1.703	
	9	-	-	-	-	9	2.6	-	5.400	1.6	9.000	2.6	10.800	3.2	780	1.120	1.703	
	12	-	-	-	-	12	3.5	-	7.200	2.1	12.000	3.5	14.400	4.2	780	1.120	1.703	
	15	-	-	-	-	15	4.2	-	8.520	2.5	14.200	4.2	17.040	5.0	829	1.190	1.809	
	18	-	-	-	-	18	5.3	-	10.800	3.2	18.000	5.3	21.600	6.3	800	1.260	1.915	
	24	-	-	-	-	24	7.0	-	14.400	4.2	24.000	7.0	28.800	8.4	1.042	1.680	2.554	
	5	5	-	-	-	10	1.5	1.5	6.000	1.8	10.000	2.9	12.000	3.5	780	1.120	1.703	
	5	7	-	-	-	12	1.5	2.1	7.200	2.1	12.000	3.5	14.400	4.2	780	1.120	1.703	
	5	9	-	-	-	14	1.5	2.6	8.400	2.5	14.000	4.1	16.800	4.9	780	1.120	1.703	
	7	7	-	-	-	14	2.1	2.1	8.400	2.5	14.000	4.1	16.800	4.9	780	1.120	1.703	
	7	9	-	-	-	16	2.1	2.6	9.600	2.8	16.000	4.7	19.200	5.6	780	1.120	1.703	
	5	12	-	-	-	17	1.5	3.5	10.200	3.0	17.000	5.0	20.400	6.0	780	1.190	1.809	
	9	9	-	-	-	18	2.6	2.6	10.800	3.2	18.000	5.3	21.600	6.3	800	1.260	1.915	
	7	12	-	-	-	19	2.1	3.5	11.400	3.3	19.000	5.6	22.800	6.7	825	1.330	2.022	
5	15	-	-	-	20	1.5	4.4	12.000	3.5	20.000	5.9	24.000	7.0	868	1.400	2.128		
9	12	-	-	-	21	2.6	3.5	12.600	3.7	21.000	6.2	25.200	7.4	911	1.470	2.235		
7	15	-	-	-	22	2.1	4.4	13.200	3.8	22.000	6.4	26.400	7.7	954	1.540	2.341		
5	18	-	-	-	23	1.5	5.3	13.800	4.0	23.000	6.7	27.600	8.1	998	1.610	2.447		
9	15	-	-	-	24	2.6	4.4	14.400	4.2	24.000	7.0	28.800	8.5	1.020	1.645	2.500		
12	12	-	-	-	24	3.5	3.5	14.400	4.2	24.000	7.0	28.800	8.4	1.042	1.680	2.554		
7	18	-	-	-	25	2.1	5.3	15.000	4.4	25.000	7.3	30.000	8.8	1.085	1.750	2.660		
9	18	-	-	-	27	2.6	5.3	16.200	4.7	27.000	7.9	32.400	9.5	1.172	1.890	2.873		
12	15	-	-	-	27	3.5	4.4	16.200	4.7	27.000	7.9	32.400	9.5	1.215	1.960	2.979		
5	24	-	-	-	29	1.5	7.0	17.400	5.1	29.000	8.5	34.800	10.2	1.259	2.030	3.086		
12	18	-	-	-	30	3.5	5.3	18.000	5.3	30.000	8.8	36.000	10.6	1.302	2.100	3.192		
15	15	-	-	-	30	4.4	4.4	18.000	5.3	30.000	8.8	36.000	10.6	1.324	2.135	3.245		
7	24	-	-	-	31	2.1	7.0	18.600	5.5	31.000	9.1	37.200	10.9	1.345	2.170	3.299		
9	24	-	-	-	33	2.6	7.0	19.800	5.8	33.000	9.7	39.600	11.6	1.432	2.310	3.512		
15	18	-	-	-	33	4.4	5.3	19.800	5.8	33.000	9.7	39.600	11.6	1.497	2.415	3.672		
18	18	-	-	-	36	5.3	5.3	21.600	6.3	36.000	10.6	43.200	12.7	1.562	2.520	3.831		
12	24	-	-	-	36	3.5	7.0	21.600	6.3	36.000	10.6	43.200	12.7	1.562	2.520	3.831		
15	24	-	-	-	39	3.7	6.0	19.800	5.7	33.000	9.7	39.600	11.6	1.627	2.625	3.991		
18	24	-	-	-	42	5.0	6.7	24.000	7.0	40.000	11.7	46.000	13.5	1.693	2.730	4.150		
24	24	-	-	-	48	5.9	5.9	24.000	7.0	40.000	11.7	46.000	13.5	1.693	2.730	4.150		
5	5	5	-	-	15	1.5	1.5	9.000	2.6	15.000	4.4	18.000	5.3	780	1.120	1.703		
5	5	7	-	-	17	1.5	1.5	10.200	3.0	17.000	5.0	20.400	6.0	780	1.190	1.809		
5	5	9	-	-	19	1.5	1.5	11.400	3.3	19.000	5.6	22.800	6.7	825	1.330	2.022		
5	7	7	-	-	19	1.5	2.1	11.400	3.3	19.000	5.6	22.800	6.7	825	1.330	2.022		
5	7	9	-	-	21	1.5	2.1	12.600	3.7	21.000	6.2	25.200	7.4	911	1.470	2.235		
7	7	7	-	-	21	2.1	2.1	12.600	3.7	21.000	6.2	25.200	7.4	911	1.470	2.235		
5	5	12	-	-	22	1.5	1.5	13.800	4.0	23.000	6.7	27.600	8.1	952	1.540	2.341		
7	7	9	-	-	23	2.1	2.1	13.800	4.0	23.000	6.7	27.600	8.1	998	1.610	2.447		
5	9	9	-	-	23	1.5	2.6	13.800	4.0	23.000	6.7	27.600	8.1	998	1.610	2.447		
5	7	12	-	-	24	1.5	2.1	14.400	4.2	24.000	7.0	28.800	8.4	1.042	1.680	2.554		
5	5	15	-	-	25	1.5	1.5	15.000	4.4	25.000	7.3	30.000	8.8	1.064	1.715	2.607		
7	9	9	-	-	25	2.1	2.6	15.000	4.4	25.000	7.3	30.000	8.8	1.085	1.750	2.660		
5	9	12	-	-	26	1.5	2.6	15.600	4.6	26.000	7.6	31.200	9.1	1.128	1.820	2.767		
7	7	12	-	-	26	2.1	2.1	15.600	4.6	26.000	7.6	31.200	9.1	1.128	1.820	2.767		
5	7	15	-	-	27	1.5	2.1	16.200	4.8	27.000	7.9	32.400	9.5	1.150	1.855	2.820		
9	9	9	-	-	27	2.6	2.6	16.200	4.7	27.000	7.9	32.400	9.5	1.172	1.890	2.873		
7	9	12	-	-	28	2.1	2.6	16.800	4.9	28.000	8.2	33.600	9.8	1.215	1.960	2.979		
5	5	18	-	-	28	1.5	1.5	16.800	4.9	28.000	8.2	33.600	9.8	1.215	1.960	2.979		
5	9	15	-	-	29	1.5	2.6	17.400	5.1	29.000	8.5	34.800	10.2	1.237	1.995	3.032		
5	12	12	-	-	29	1.5	3.5	17.400	5.1	29.000	8.5	34.800	10.2	1.259	2.030	3.086		
7	7	15	-	-	29	2.1	2.1	17.400	5.1	29.000	8.5	34.800	10.2	1.281	2.065	3.139		
5	7	18	-	-	30	1.5	2.1	18.000	5.3	30.000	8.8	36.000	10.6	1.302	2.100	3.192		
9	9	12	-	-	30	2.6	2.6	18.000	5.3	30.000	8.8	36.000	10.6	1.302	2.100	3.192		
7	9	15	-	-	31	2.0	2.6	18.000	5.3	30.000	8.8	36.000	10.6	1.324	2.135	3.245		
7	12	12	-	-	31	2.1	3.5	18.600	5.5	31.000	9.1	37.200	10.9	1.345	2.170	3.299		
5	12	15	-	-	32	1.5	3.5	19.200	5.6	32.000	9.4	38.400	11.3	1.389	2.240	3.405		
7	9	18	-	-	32	1.5	2.6	19.200	5.6	32.000	9.4	38.400	11.3	1.389	2.240	3.405		
7	7	18	-	-	32	2.1	2.1	19.200	5.6	32.000	9.4	38.400	11.3	1.389	2.240	3.405		
9	9	15	-	-	33	2.6	2.6	19.800	5.8	33.000	9.7	39.600	11.6	1.411	2.275	3.458		
9	12	12	-	-	33	2.6	3.5	19.800	5.8	33.000	9.7	39.600	11.6	1.432	2.310	3.512		
7	9	18	-	-	34	2.1	2.6	20.400	6.0	34.000	10.0	40.800	12.0	1.476	2.380	3.618		
7	12	15	-	-	34	2.1	3.5	20.400	6.0	34.000	10.0	40.800	12.0	1.476	2.380	3.618		
5	5	24	-	-	34	1.5	1.5	20.400	6.0	34.000	10.0	40.800	12.0	1.476	2.380	3.618		
5	12	18	-	-	35	1.5	3.5	21.000	6.2	35.000	10.3	42.000	12.3	1.519	2.450	3.724		
5	15	15	-	-	35	1.5	4.4	21.000	6.2	35.000	10.3	42.000	12.3	1.541	2.485	3.777		
5	7	24	-	-	36	1.5	2.1	21.600	6.3	36.000	10.6	43.200	12.7	1.562	2.520	3.831		
9	12	15	-	-	36	2.6	3.5	21.600	6.3	36.000	10.6	43.200	12.7	1.562	2.520	3.831		
12	12	12	-	-	36	3.5	3.5	21.600	6.3	36.000	10.6	43.200	12.7	1.562	2.520	3.831		
9	9	18	-	-	36	2.6	5.3	21.600	6.3	36.000	10.6	43.200	12.7	1.562	2.520	3.831		
7	12	18	-	-	37	2.1	3.5	22.200	6.5	37.000	10.8	44.400	13.0	1.606	2.590	3.937		
7	15	15	-	-	37	2.1	4.4	22.200	6.5	37.000	10.8	44.400	13.0	1.606	2.590	3.937		
5	9	24	-	-	38	1.5	2.6	22.800	6.7	38.000	11.1	45.600	13.4	1.693	2.730	4.150		
5	15	18	-	-	38	1.5	4.4	22.800	6.7	38.000	11.1	45.600	13.4	1.693	2.730	4.150		
7	7	24	-	-	38	2.1	2.1	22.800	6.7	38.000	11.1	45.600	13.4	1.693	2.730	4.150		
9	12	18	-	-	39	2.6	3.4	22.800	6.7	38.000	11.2	46.000	13.5	1.693	2.730	4.150		
9	15	15	-	-	39	2.6	4.3	22.800	6.7	38.000	11.2	46.000	13.5	1.693	2.730	4.150		
12	12	15	-	-	39	3.4	3.4	22.800	6.7	38.000	11.2	46.000	13.5	1.693	2.730	4.150		
7	9	24	-	-	40	2.0	2.5	22.800	6.7	38.000	11.2	46.000	13.5	1.693	2.730	4.150		
7	15	18	-	-	40	2.0	4.2	22.800	6.7	38.000								

KOMBINÁCIÓS TÁBLÁZAT

MU5M40 UO2

Működés	Kombináció (kBtu/h)					Hűtés														
						Egyenkénti telj. (kW)					Összteljesítmény						Teljesítmény igény (W)			
						A EGYS.	B EGYS.	C EGYS.	D EGYS.	E EGYS.	Össz.	Min		Névleges		Max		Min	Névleges	Max
5	7	7	7	7	33	1.5	2.1	2.1	2.1	2.1	2.1	19.800	5.8	33.000	9.7	39.600	11.6	1.432	2.310	3.512
5	5	5	7	12	34	1.5	1.5	1.5	2.1	3.5	20.400	6.0	34.000	10.0	40.800	12.0	1.476	2.380	3.618	
5	5	5	5	15	35	1.5	1.5	1.5	1.5	4.4	21.000	6.2	35.000	10.3	42.000	12.3	1.498	2.415	3.671	
5	7	7	7	9	35	1.5	2.1	2.1	2.1	2.6	21.000	6.2	35.000	10.3	42.000	12.3	1.519	2.450	3.724	
7	7	7	7	7	35	2.1	2.1	2.1	2.1	2.1	21.000	6.2	35.000	10.3	42.000	12.3	1.519	2.450	3.724	
5	5	5	9	12	36	1.5	1.5	1.5	2.6	3.5	21.600	6.3	36.000	10.6	43.200	12.7	1.562	2.520	3.831	
5	5	7	7	12	36	1.5	1.5	2.1	2.1	3.5	21.600	6.3	36.000	10.6	43.200	12.7	1.562	2.520	3.831	
5	5	5	7	15	37	1.5	1.5	1.5	2.1	4.4	22.200	6.4	37.000	10.8	44.400	13.0	1.584	2.555	3.884	
5	5	9	9	9	37	1.5	1.5	2.6	2.6	2.6	22.200	6.5	37.000	10.8	44.400	13.0	1.606	2.590	3.937	
5	7	7	9	9	37	1.5	2.1	2.1	2.6	2.6	22.200	6.5	37.000	10.8	44.400	13.0	1.606	2.590	3.937	
7	7	7	7	9	37	2.1	2.1	2.1	2.1	2.6	22.200	6.5	37.000	10.8	44.400	13.0	1.606	2.590	3.937	
5	5	5	5	18	38	1.5	1.5	1.5	1.5	5.3	22.800	6.7	38.000	11.1	45.600	13.4	1.649	2.660	4.044	
5	7	7	7	12	38	1.5	2.1	2.1	2.1	3.5	22.800	6.7	38.000	11.1	45.600	13.4	1.649	2.660	4.044	
5	5	5	9	15	39	1.4	1.4	1.4	2.6	4.3	22.920	6.8	38.200	11.2	46.000	13.5	1.671	2.695	4.097	
5	5	5	12	12	39	1.4	1.4	1.4	3.4	3.4	22.920	6.7	38.200	11.2	46.000	13.5	1.693	2.730	4.150	
5	5	7	7	15	39	1.4	1.4	2.0	2.0	4.3	22.920	6.7	38.200	11.2	46.000	13.5	1.693	2.730	4.150	
7	7	7	9	9	39	2.0	2.0	2.0	2.6	2.6	22.920	6.7	38.200	11.2	46.000	13.5	1.693	2.730	4.150	
5	7	9	9	9	39	1.4	2.0	2.6	2.6	2.6	22.920	6.7	38.200	11.2	46.000	13.5	1.693	2.730	4.150	
5	5	5	7	18	40	1.4	1.4	1.4	2.0	5.0	22.920	6.7	38.200	11.2	46.000	13.5	1.693	2.730	4.150	
5	5	9	9	12	40	1.4	1.4	2.5	2.5	3.4	22.920	6.7	38.200	11.2	46.000	13.5	1.693	2.730	4.150	
5	7	7	9	12	40	1.4	2.0	2.0	2.5	3.4	22.920	6.7	38.200	11.2	46.000	13.5	1.693	2.730	4.150	
7	7	7	7	12	40	2.0	2.0	2.0	2.0	3.4	22.920	6.7	38.200	11.2	46.000	13.5	1.693	2.730	4.150	
5	5	7	9	15	41	1.4	1.4	1.9	2.5	4.1	22.920	6.7	38.200	11.2	46.000	13.5	1.693	2.730	4.150	
5	7	7	7	15	41	1.4	1.9	1.9	1.9	4.1	22.920	6.7	38.200	11.2	46.000	13.5	1.693	2.730	4.150	
5	9	9	9	9	41	1.4	2.5	2.5	2.5	2.5	22.920	6.7	38.200	11.2	46.000	13.5	1.693	2.730	4.150	
7	7	9	9	9	41	1.9	1.9	2.5	2.5	2.5	22.920	6.7	38.200	11.2	46.000	13.5	1.693	2.730	4.150	
5	5	5	9	18	42	1.3	1.3	1.3	2.4	4.8	22.920	6.7	38.200	11.2	46.000	13.5	1.693	2.730	4.150	
5	5	5	12	15	42	1.3	1.3	1.3	3.2	4.8	22.920	6.7	38.200	11.2	46.000	13.5	1.693	2.730	4.150	
5	5	7	7	18	42	1.3	1.3	1.9	1.9	4.8	22.920	6.7	38.200	11.2	46.000	13.5	1.693	2.730	4.150	
5	7	9	9	12	42	1.3	1.9	2.4	2.4	3.2	22.920	6.7	38.200	11.2	46.000	13.5	1.693	2.730	4.150	
7	7	7	9	12	42	1.9	1.9	1.9	2.4	3.2	22.920	6.7	38.200	11.2	46.000	13.5	1.693	2.730	4.150	
5	5	9	9	15	43	1.3	1.3	2.3	2.3	3.9	22.920	6.7	38.200	11.2	46.000	13.5	1.693	2.730	4.150	
5	7	7	9	15	43	1.3	1.8	1.8	2.3	3.9	22.920	6.7	38.200	11.2	46.000	13.5	1.693	2.730	4.150	
5	7	7	12	12	43	1.3	1.8	1.8	3.1	3.1	22.920	6.7	38.200	11.2	46.000	13.5	1.693	2.730	4.150	
7	7	7	7	15	43	1.8	1.8	1.8	1.8	3.9	22.920	6.7	38.200	11.2	46.000	13.5	1.693	2.730	4.150	
7	9	9	9	9	43	1.8	2.3	2.3	2.3	2.3	22.920	6.7	38.200	11.2	46.000	13.5	1.693	2.730	4.150	
5	5	7	12	15	44	1.3	1.3	1.8	3.1	3.8	22.920	6.7	38.200	11.2	46.000	13.5	1.693	2.730	4.150	
5	5	5	5	24	44	1.3	1.3	1.3	1.3	6.1	22.920	6.7	38.200	11.2	46.000	13.5	1.693	2.730	4.150	
5	7	7	7	18	44	1.3	1.8	1.8	1.8	4.6	22.920	6.7	38.200	11.2	46.000	13.5	1.693	2.730	4.150	
5	9	9	9	12	44	1.3	2.3	2.3	2.3	3.1	22.920	6.7	38.200	11.2	46.000	13.5	1.693	2.730	4.150	
7	7	9	9	12	44	1.8	1.8	2.3	2.3	3.1	22.920	6.7	38.200	11.2	46.000	13.5	1.693	2.730	4.150	
5	5	5	12	18	45	1.2	1.2	1.2	3.0	4.5	22.920	6.7	38.200	11.2	46.000	13.5	1.693	2.730	4.150	
5	5	5	15	15	45	1.2	1.2	1.2	3.7	3.7	22.920	6.7	38.200	11.2	46.000	13.5	1.693	2.730	4.150	
5	7	9	9	15	45	1.2	1.7	2.2	2.2	3.7	22.920	6.7	38.200	11.2	46.000	13.5	1.693	2.730	4.150	
5	7	9	12	12	45	1.2	1.7	2.2	3.0	3.0	22.920	6.7	38.200	11.2	46.000	13.5	1.693	2.730	4.150	
7	7	7	9	15	45	1.7	1.7	1.7	2.2	3.7	22.920	6.7	38.200	11.2	46.000	13.5	1.693	2.730	4.150	
9	9	9	9	9	45	2.2	2.2	2.2	2.2	2.2	22.920	6.7	38.200	11.2	46.000	13.5	1.693	2.730	4.150	
5	5	5	7	24	46	1.2	1.2	1.2	1.7	5.8	22.920	6.7	38.200	11.2	46.000	13.5	1.693	2.730	4.150	
5	5	9	9	18	46	1.2	1.2	2.2	2.2	4.4	22.920	6.7	38.200	11.2	46.000	13.5	1.693	2.730	4.150	
5	5	12	12	12	46	1.2	1.2	2.9	2.9	2.9	22.920	6.7	38.200	11.2	46.000	13.5	1.693	2.730	4.150	
5	7	7	9	18	46	1.2	1.7	1.7	2.2	4.4	22.920	6.7	38.200	11.2	46.000	13.5	1.693	2.730	4.150	
5	7	7	12	15	46	1.2	1.7	1.7	2.9	3.7	22.920	6.7	38.200	11.2	46.000	13.5	1.693	2.730	4.150	
7	7	7	7	18	46	1.7	1.7	1.7	1.7	4.4	22.920	6.7	38.200	11.2	46.000	13.5	1.693	2.730	4.150	
7	9	9	9	12	46	1.7	2.2	2.2	2.2	2.9	22.920	6.7	38.200	11.2	46.000	13.5	1.693	2.730	4.150	
5	5	7	15	15	47	1.2	1.2	1.7	3.6	3.6	22.920	6.7	38.200	11.2	46.000	13.5	1.693	2.730	4.150	
5	9	9	9	15	47	1.2	2.1	2.1	2.1	3.6	22.920	6.7	38.200	11.2	46.000	13.5	1.693	2.730	4.150	
5	9	9	12	12	47	1.2	2.1	2.1	2.9	2.9	22.920	6.7	38.200	11.2	46.000	13.5	1.693	2.730	4.150	
7	7	9	9	15	47	1.7	1.7	2.1	2.1	3.6	22.920	6.7	38.200	11.2	46.000	13.5	1.693	2.730	4.150	
7	7	9	12	12	47	1.7	1.7	2.1	2.9	2.9	22.920	6.7	38.200	11.2	46.000	13.5	1.693	2.730	4.150	
5	5	5	9	24	48	1.2	1.2	1.2	2.1	5.6	22.920	6.7	38.200	11.2	46.000	13.5	1.693	2.730	4.150	
5	5	5	15	18	48	1.2	1.2	1.2	3.5	4.2	22.920	6.7	38.200	11.2	46.000	13.5	1.693	2.730	4.150	
5	5	7	7	24	48	1.2	1.2	1.6	1.6	5.6	22.920	6.7	38.200	11.2	46.000	13.5	1.693	2.730	4.150	
5	7	9	9	18	48	1.2	1.6	2.1	2.1	4.2	22.920	6.7	38.200	11.2	46.000	13.5	1.693	2.730	4.150	
5	7	9	12	15	48	1.2	1.6	2.1	2.8	3.5	22.920	6.7	38.200	11.2	46.000	13.5	1.693	2.730	4.150	
5	7	12	12	12	48	1.2	1.6	2.8	2.8	2.8	22.920	6.7	38.200	11.2	46.000	13.5	1.693	2.730	4.150	
7	7	7	12	15	48	1.6	1.6	1.6	2.8	3.5	22.920	6.7	38.200	11.2	46.000	13.5	1.693	2.730	4.150	
9	9	9	9	12	48	2.1	2.1	2.1	2.1	2.8	22.920	6.7	38.200	11.2	46.000	13.5	1.693	2.730	4.150	
7	7	7	9	18	48	1.6	1.6	1.6	2.1	4.2	22.920	6.7	38.200	11.2	46.000	13.5	1.693	2.730	4.150	
5	5	7	15	15	49	1.1	1.1	2.1	3.4	3.4	22.920	6.7	3							

KOMBINÁCIÓS TÁBLÁZAT

MU5M40 UO2

Működés	Kombináció (kBtu/h)						Fűtés														
							Egyenkénti telj. (kW)					Összteljesítmény				Teljesítmény igény (W)					
							A EGYS.	B EGYS.	C EGYS.	D EGYS.	E EGYS.	Össz.	Min		Névleges		Max		Min	Névleges	Max
4 egység	5	5	5	5	-	20	1.7	1.7	1.7	1.7	-	13,860	4.1	23,100	6.8	27,720	8.1	868	1,400	2,282	
	5	5	5	7	-	22	1.7	1.7	1.7	2.4	-	15,180	4.4	25,300	7.4	30,360	8.9	955	1,540	2,510	
	5	5	5	9	-	24	1.6	1.6	1.6	2.9	-	15,840	4.6	26,400	7.7	31,680	9.3	1,042	1,680	2,738	
	5	5	7	7	-	24	1.6	1.6	2.3	2.3	-	15,840	4.6	26,400	7.7	31,680	9.3	1,042	1,680	2,738	
	5	5	7	9	-	26	1.6	1.6	1.6	2.3	2.9	-	17,160	5.0	28,600	8.4	34,320	10.1	1,128	1,820	2,967
	5	5	7	7	-	26	1.6	2.3	2.3	2.3	-	17,160	5.0	28,600	8.4	34,320	10.1	1,128	1,820	2,967	
	5	5	5	12	-	27	1.6	1.6	1.6	3.9	-	17,820	5.2	29,700	8.7	35,640	10.4	1,172	1,890	3,081	
	5	5	9	9	-	28	1.6	1.6	2.9	2.9	-	18,480	5.4	30,800	9.0	36,960	10.8	1,215	1,960	3,195	
	5	7	7	9	-	28	1.6	2.3	2.3	2.9	-	18,480	5.4	30,800	9.0	36,960	10.8	1,215	1,960	3,195	
	7	7	7	7	-	28	2.3	2.3	2.3	2.3	-	18,480	5.4	30,800	9.0	36,960	10.8	1,215	1,960	3,195	
	5	5	7	12	-	29	1.6	1.6	2.3	3.9	-	19,140	5.6	31,900	9.3	38,280	11.2	1,259	2,030	3,309	
	5	5	5	15	-	30	1.6	1.6	1.6	4.8	-	19,800	5.8	33,000	9.7	39,600	11.6	1,281	2,065	3,366	
	5	7	9	9	-	30	1.6	2.3	2.9	2.9	-	19,800	5.8	33,000	9.7	39,600	11.6	1,302	2,100	3,423	
	7	7	7	9	-	30	2.3	2.3	2.3	2.9	-	19,800	5.8	33,000	9.7	39,600	11.6	1,302	2,100	3,423	
	5	5	9	12	-	31	1.6	1.6	2.9	3.9	-	20,460	6.0	34,100	10.0	40,920	12.0	1,345	2,170	3,537	
	5	7	7	15	-	31	1.6	2.3	2.3	3.9	-	20,460	6.0	34,100	10.0	40,920	12.0	1,345	2,170	3,537	
	5	5	7	15	-	32	1.6	1.6	2.3	4.8	-	21,120	6.2	35,200	10.3	42,240	12.4	1,367	2,205	3,594	
	7	7	9	9	-	32	2.3	2.3	2.9	2.9	-	21,120	6.2	35,200	10.3	42,240	12.4	1,389	2,240	3,651	
	5	9	9	9	-	32	1.6	2.9	2.9	2.9	-	21,120	6.2	35,200	10.3	42,240	12.4	1,389	2,240	3,651	
	5	5	5	18	-	33	1.6	1.6	1.6	5.8	-	21,780	6.4	36,300	10.6	43,560	12.8	1,432	2,310	3,765	
	5	7	9	12	-	33	1.6	2.3	2.9	3.9	-	21,780	6.4	36,300	10.6	43,560	12.8	1,432	2,310	3,765	
	7	7	7	12	-	33	2.3	2.3	2.3	3.9	-	21,780	6.4	36,300	10.6	43,560	12.8	1,432	2,310	3,765	
	5	5	9	15	-	34	1.6	1.6	2.9	4.8	-	22,440	6.6	37,400	11.0	44,880	13.2	1,454	2,345	3,822	
	5	5	12	12	-	34	1.6	1.6	3.9	3.9	-	22,440	6.6	37,400	11.0	44,880	13.2	1,476	2,380	3,879	
	5	7	7	15	-	34	1.6	2.3	2.3	4.8	-	22,440	6.6	37,400	11.0	44,880	13.2	1,476	2,380	3,879	
	7	9	9	9	-	34	2.3	2.9	2.9	2.9	-	22,440	6.6	37,400	11.0	44,880	13.2	1,476	2,380	3,879	
	5	5	7	18	-	35	1.6	1.6	2.3	5.8	-	23,100	6.8	38,500	11.3	46,200	13.5	1,519	2,450	3,994	
	5	9	9	12	-	35	1.6	2.9	2.9	3.9	-	23,100	6.8	38,500	11.3	46,200	13.5	1,519	2,450	3,994	
	7	7	9	12	-	35	2.3	2.3	2.9	3.9	-	23,100	6.8	38,500	11.3	46,200	13.5	1,519	2,450	3,994	
	5	7	9	15	-	36	1.6	2.3	2.9	4.8	-	23,760	7.0	39,600	11.6	47,520	13.9	1,541	2,485	4,051	
	5	7	12	12	-	36	1.6	2.3	3.9	3.9	-	23,760	7.0	39,600	11.6	47,520	13.9	1,562	2,520	4,108	
	7	9	9	15	-	36	2.3	2.3	3.9	4.8	-	23,760	7.0	39,600	11.6	47,520	13.9	1,562	2,520	4,108	
	9	9	9	9	-	36	2.9	2.9	2.9	2.9	-	23,760	7.0	39,600	11.6	47,520	13.9	1,562	2,520	4,108	
	5	5	9	18	-	37	1.6	1.6	2.9	5.8	-	24,420	7.2	40,700	11.9	48,840	14.3	1,606	2,590	4,222	
	5	5	12	15	-	37	1.6	1.6	3.9	4.8	-	24,420	7.2	40,700	11.9	48,840	14.3	1,606	2,590	4,222	
	5	7	7	18	-	37	1.6	2.3	2.3	5.8	-	24,420	7.2	40,700	11.9	48,840	14.3	1,606	2,590	4,222	
	7	9	9	12	-	37	2.3	2.9	2.9	3.9	-	24,420	7.2	40,700	11.9	48,840	14.3	1,606	2,590	4,222	
	5	9	9	15	-	38	1.6	2.9	2.9	4.8	-	25,080	7.4	41,800	12.3	50,160	14.7	1,649	2,660	4,336	
	7	7	9	15	-	38	2.3	2.3	2.9	4.8	-	25,080	7.4	41,800	12.3	50,160	14.7	1,649	2,660	4,336	
	7	7	12	12	-	38	2.3	2.3	3.9	3.9	-	25,080	7.4	41,800	12.3	50,160	14.7	1,649	2,660	4,336	
	5	5	5	24	-	39	1.6	1.6	1.6	7.7	-	25,620	7.5	42,700	12.5	51,200	15.0	1,742	2,810	4,450	
	5	7	9	18	-	39	1.6	2.2	2.9	5.8	-	25,620	7.5	42,700	12.5	51,200	15.0	1,742	2,810	4,450	
	5	7	12	15	-	39	1.6	2.2	3.9	4.8	-	25,620	7.5	42,700	12.5	51,200	15.0	1,742	2,810	4,450	
	9	9	9	12	-	39	2.9	2.9	2.9	3.9	-	25,620	7.5	42,700	12.5	51,200	15.0	1,742	2,810	4,450	
	7	7	7	18	-	39	2.3	2.3	2.2	5.8	-	25,620	7.5	42,700	12.5	51,200	15.0	1,742	2,810	4,450	
	7	9	9	15	-	40	2.2	2.8	2.8	4.7	-	25,620	7.5	42,700	12.5	51,200	15.0	1,742	2,810	4,450	
	5	5	7	24	-	41	1.5	1.5	2.1	7.3	-	25,620	7.5	42,700	12.5	51,200	15.0	1,742	2,810	4,450	
	5	9	12	15	-	41	1.5	2.7	3.7	4.6	-	25,620	7.5	42,700	12.5	51,200	15.0	1,742	2,810	4,450	
	5	12	12	12	-	41	1.5	3.7	3.7	3.7	-	25,620	7.5	42,700	12.5	51,200	15.0	1,742	2,810	4,450	
	7	7	9	18	-	41	2.1	2.1	2.7	5.5	-	25,620	7.5	42,700	12.5	51,200	15.0	1,742	2,810	4,450	
	7	7	12	15	-	41	2.1	2.1	3.7	4.6	-	25,620	7.5	42,700	12.5	51,200	15.0	1,742	2,810	4,450	
	5	7	15	15	-	42	1.5	2.1	4.5	4.5	-	25,620	7.5	42,700	12.5	51,200	15.0	1,742	2,810	4,450	
9	9	9	15	-	42	2.7	2.7	2.7	4.5	-	25,620	7.5	42,700	12.5	51,200	15.0	1,742	2,810	4,450		
9	9	12	12	-	42	2.7	2.7	3.6	3.6	-	25,620	7.5	42,700	12.5	51,200	15.0	1,742	2,810	4,450		
7	9	12	15	-	43	2.0	2.6	3.5	4.4	-	25,620	7.5	42,700	12.5	51,200	15.0	1,742	2,810	4,450		
7	12	12	12	-	43	2.0	3.5	3.5	3.5	-	25,620	7.5	42,700	12.5	51,200	15.0	1,742	2,810	4,450		
7	9	9	18	-	43	2.0	2.6	2.6	5.2	-	25,620	7.5	42,700	12.5	51,200	15.0	1,742	2,810	4,450		
5	9	15	15	-	44	1.4	2.6	4.3	4.3	-	25,620	7.5	42,700	12.5	51,200	15.0	1,742	2,810	4,450		
7	7	12	18	-	44	2.0	2.0	3.4	5.1	-	25,620	7.5	42,700	12.5	51,200	15.0	1,742	2,810	4,450		
7	7	15	15	-	44	2.0	2.0	4.3	4.3	-	25,620	7.5	42,700	12.5	51,200	15.0	1,742	2,810	4,450		
5	7	18	15	-	45	1.4	1.9	5.0	4.2	-	25,620	7.5	42,700	12.5	51,200	15.0	1,742	2,810	4,450		
9	9	12	15	-	45	2.5	2.5	3.3	4.2	-	25,620	7.5	42,700	12.5	51,200	15.0	1,742	2,810	4,450		
9	12	12	12	-	45	2.5	3.3	3.3	3.3	-	25,620	7.5	42,700	12.5	51,200	15.0	1,742	2,810	4,450		
9	9	9	18	-	45	2.5	2.5	2.5	5.0	-	25,620	7.5	42,700	12.5	51,200	15.0	1,742	2,810	4,450		
7	7	7	24	-	45	1.9	1.9	1.9	6.7	-	25,620	7.5	42,700	12.5	51,200	15.0	1,742	2,810	4,450		
7	9	12	18	-	46	1.9	2.4	3.3	4.9	-	25,620	7.5	42,700	12.5	51,200	15.0	1,742	2,810	4,450		
7	9	15	15	-	46	1.9	2.4	4.1	4.1	-	25,620	7.5	42,700	12.5	51,200	15.0	1,742	2,810	4,450		
7	12	12	15	-	46	1.9	3.3	3.3	4.1	-	25,620	7.5	42,700	12.5	51,200	15.0	1,742	2,810	4,450		
5	5	18	18	-	46	1.4	1.4	4.9	4.9	-	25,620	7.5	42,700	12.5	51,200	15.0	1,742	2,810	4,450		
5	12	12	18	-	47	1.3	3.2	3.2	4												

KOMBINÁCIÓS TÁBLÁZAT

FM40AH UO2

Beltéri egység össztelje (kBtu/h)	Hűtési teljesítmény						Bemenet (W)			Fűtési teljesítmény						Bemenet (W)		
	Min		Névleges		Max		Min	Névleges	Max	Min		Névleges		Max		Min	Névleges	Max
	Btu/h	kW	Btu/h	kW	Btu/h	kW				Btu/h	kW	Btu/h	kW	Btu/h	kW			
16	9,600	2.8	16,000	4.7	19,200	5.6	780	1,120	1,703	10,560	3.1	17,600	5.2	21,120	6.2	820	1,120	1,826
18	10,800	3.2	18,000	5.3	21,600	6.3	800	1,260	1,915	11,880	3.5	19,800	5.8	23,760	7.0	820	1,260	2,054
19	11,400	3.3	19,000	5.6	22,800	6.7	825	1,330	2,022	12,540	3.7	20,900	6.1	25,080	7.4	825	1,330	2,168
21	12,600	3.7	21,000	6.2	25,200	7.4	911	1,470	2,235	13,860	4.1	23,100	6.8	27,720	8.1	911	1,470	2,396
23	13,800	4.0	23,000	6.7	27,600	8.1	998	1,610	2,447	15,180	4.4	25,300	7.4	30,360	8.9	998	1,610	2,624
24	14,400	4.2	24,000	7.0	28,800	8.4	1,042	1,680	2,554	15,840	4.6	26,400	7.7	31,680	9.3	1,042	1,680	2,738
25	15,000	4.4	25,000	7.3	30,000	8.8	1,085	1,750	2,660	16,500	4.8	27,500	8.1	33,000	9.7	1,085	1,750	2,853
26	15,600	4.6	26,000	7.6	31,200	9.1	1,128	1,820	2,767	17,160	5.0	28,600	8.4	34,320	10.1	1,128	1,820	2,967
27	16,200	4.7	27,000	7.9	32,400	9.5	1,172	1,890	2,873	17,820	5.2	29,700	8.7	35,640	10.4	1,172	1,890	3,081
28	16,800	4.9	28,000	8.2	33,600	9.8	1,215	1,960	2,979	18,480	5.4	30,800	9.0	36,960	10.8	1,215	1,960	3,195
29	17,400	5.1	29,000	8.5	34,800	10.2	1,259	2,030	3,086	19,140	5.6	31,900	9.3	38,280	11.2	1,259	2,030	3,309
30	18,000	5.3	30,000	8.8	36,000	10.6	1,302	2,100	3,192	19,800	5.8	33,000	9.7	39,600	11.6	1,302	2,100	3,423
31	18,600	5.5	31,000	9.1	37,200	10.9	1,345	2,170	3,299	20,460	6.0	34,100	10.0	40,920	12.0	1,345	2,170	3,537
32	19,200	5.6	32,000	9.4	38,400	11.3	1,389	2,240	3,405	21,120	6.2	35,200	10.3	42,240	12.4	1,389	2,240	3,651
33	19,800	5.8	33,000	9.7	39,600	11.6	1,432	2,310	3,512	21,780	6.4	36,300	10.6	43,560	12.8	1,432	2,310	3,765
34	20,400	6.0	34,000	10.0	40,800	12.0	1,476	2,380	3,618	22,440	6.6	37,400	11.0	44,880	13.2	1,476	2,380	3,879
35	21,000	6.2	35,000	10.3	42,000	12.3	1,519	2,450	3,724	23,100	6.8	38,500	11.3	46,200	13.5	1,519	2,450	3,994
36	21,600	6.3	36,000	10.6	43,200	12.7	1,562	2,520	3,831	23,760	7.0	39,600	11.6	47,520	13.9	1,562	2,520	4,108
37	22,200	6.5	37,000	10.8	44,400	13.0	1,606	2,590	3,937	24,420	7.2	40,700	11.9	48,840	14.3	1,606	2,590	4,222
38	22,800	6.7	38,000	11.1	45,600	13.4	1,649	2,660	4,044	25,080	7.4	41,800	12.3	50,160	14.7	1,649	2,660	4,336
39	22,920	6.7	38,200	11.2	46,000	13.5	1,693	2,730	4,150	25,620	7.5	42,700	12.5	51,200	15.0	1,742	2,810	4,450
40	22,920	6.7	38,200	11.2	46,000	13.5	1,693	2,730	4,150	25,620	7.5	42,700	12.5	51,200	15.0	1,742	2,810	4,450
41	22,920	6.7	38,200	11.2	46,000	13.5	1,693	2,730	4,150	25,620	7.5	42,700	12.5	51,200	15.0	1,742	2,810	4,450
42	22,920	6.7	38,200	11.2	46,000	13.5	1,693	2,730	4,150	25,620	7.5	42,700	12.5	51,200	15.0	1,742	2,810	4,450
43	22,920	6.7	38,200	11.2	46,000	13.5	1,693	2,730	4,150	25,620	7.5	42,700	12.5	51,200	15.0	1,742	2,810	4,450
44	22,920	6.7	38,200	11.2	46,000	13.5	1,693	2,730	4,150	25,620	7.5	42,700	12.5	51,200	15.0	1,742	2,810	4,450
45	22,920	6.7	38,200	11.2	46,000	13.5	1,693	2,730	4,150	25,620	7.5	42,700	12.5	51,200	15.0	1,742	2,810	4,450
46	22,920	6.7	38,200	11.2	46,000	13.5	1,693	2,730	4,150	25,620	7.5	42,700	12.5	51,200	15.0	1,742	2,810	4,450
47	22,920	6.7	38,200	11.2	46,000	13.5	1,693	2,730	4,150	25,620	7.5	42,700	12.5	51,200	15.0	1,742	2,810	4,450
48	22,920	6.7	38,200	11.2	46,000	13.5	1,693	2,730	4,150	25,620	7.5	42,700	12.5	51,200	15.0	1,742	2,810	4,450
49	22,920	6.7	38,200	11.2	46,000	13.5	1,693	2,730	4,150	25,620	7.5	42,700	12.5	51,200	15.0	1,742	2,810	4,450
50	22,920	6.7	38,200	11.2	46,000	13.5	1,693	2,730	4,150	25,620	7.5	42,700	12.5	51,200	15.0	1,742	2,810	4,450
51	22,920	6.7	38,200	11.2	46,000	13.5	1,693	2,730	4,150	25,620	7.5	42,700	12.5	51,200	15.0	1,742	2,810	4,450
52	22,920	6.7	38,200	11.2	46,000	13.5	1,693	2,730	4,150	25,620	7.5	42,700	12.5	51,200	15.0	1,742	2,810	4,450
53	22,920	6.7	38,200	11.2	46,000	13.5	1,693	2,730	4,150	25,620	7.5	42,700	12.5	51,200	15.0	1,742	2,810	4,450
54	22,920	6.7	38,200	11.2	46,000	13.5	1,693	2,730	4,150	25,620	7.5	42,700	12.5	51,200	15.0	1,742	2,810	4,450

Magyarázat:

- A hűtési teljesítmény az alábbiak szerint: beltéri hőm. 27°C DB, 19°C WB; kültéri hőm. 35°C DB
- A fűtési teljesítmény az alábbiak szerint: beltéri hőm. 20°C DB; kültéri hőm. 7°C DB, 6°C WB
- A fenti névleges teljesítmény-értékek emelkedést mutatnak a beltéri egység összteljesítményében, állandó működési frekvencia mellett.
A teljesítményváltozások értékei állandók a működési frekvencia változásainak beszámításával és referenciaértékként kell őket használni.
- A beltéri egység összteljesítményének értéke nem haladhatja meg a 16–52 kBtu/h (40%–130%)
- Legalább két beltéri egységet kell összekötni.

FM48AH U32

Beltéri egység össztelje (kBtu/h)	Hűtési teljesítmény						Bemenet (W)			Fűtési teljesítmény						Bemenet (W)		
	Min		Névleges		Max		Min	Névleges	Max	Min		Névleges		Max		Min	Névleges	Max
	Btu/h	kW	Btu/h	kW	Btu/h	kW				Btu/h	kW	Btu/h	kW	Btu/h	kW			
19	11,400	3.3	18,535	5.4	20,900	6.1	840	1,222	1,665	12,768	3.7	23,088	6.8	27,365	8.0	1,300	1,728	2,470
20	12,000	3.5	19,510	5.7	22,000	6.4	880	1,282	1,746	13,440	3.9	24,303	7.1	28,482	8.3	1,348	1,863	2,663
21	12,600	3.7	20,486	6.0	23,100	6.8	920	1,341	1,827	14,112	4.1	25,518	7.5	29,600	8.7	1,395	1,997	2,855
22	13,200	3.9	21,461	6.3	24,200	7.1	960	1,401	1,908	14,784	4.3	26,733	7.8	30,869	9.0	1,443	2,132	3,048
23	13,800	4.0	22,437	6.6	25,300	7.4	1,000	1,460	1,989	15,456	4.5	27,948	8.2	32,138	9.4	1,490	2,267	3,240
24	14,400	4.2	23,412	6.9	25,705	7.5	1,085	1,520	2,071	16,023	4.7	28,973	8.5	33,407	9.8	1,579	2,402	3,433
25	15,000	4.4	24,388	7.1	26,776	7.8	1,128	1,579	2,152	16,590	4.9	29,998	8.8	34,676	10.2	1,626	2,473	3,535
26	15,600	4.6	25,363	7.4	27,847	8.2	1,170	1,639	2,233	17,157	5.0	31,024	9.1	35,945	10.5	1,672	2,544	3,637
27	16,200	4.7	26,339	7.7	28,918	8.5	1,213	1,698	2,314	17,724	5.2	32,049	9.4	37,214	10.9	1,719	2,616	3,739
28	16,800	4.9	27,314	8.0	29,989	8.8	1,256	1,758	2,395	18,290	5.4	33,074	9.7	38,483	11.3	1,766	2,687	3,842
29	17,400	5.1	28,290	8.3	31,060	9.1	1,298	1,817	2,476	18,857	5.5	34,099	10.0	39,752	11.7	1,813	2,759	3,944
30	18,000	5.3	29,265	8.6	32,131	9.4	1,355	1,897	2,584	19,424	5.7	35,124	10.3	41,021	12.0	1,860	2,830	4,046
31	18,600	5.5	30,241	8.9	33,202	9.7	1,412	1,976	2,693	19,991	5.9	36,149	10.6	42,290	12.4	1,907	2,902	4,148
32	19,200	5.6	31,216	9.1	34,273	10.0	1,468	2,056	2,801	20,558	6.0	37,174	10.9	43,560	12.8	1,954	2,973	4,250
33	19,800	5.8	32,192	9.4	35,344	10.4	1,525	2,135	2,909	21,125	6.2	38,199	11.2	44,648	13.1	1,973	3,001	4,290
34	20,400	6.0	33,167	9.7	36,415	10.7	1,582	2,215	3,018	21,692	6.4	39,224	11.5	45,736	13.4	1,991	3,029	4,330
35	21,000	6.2	34,143	10.0	37,486	11.0	1,639	2,294	3,126	22,259	6.5	40,249	11.8	46,824	13.7	2,009	3,057	4,370
36	21,600	6.3	35,118	10.3	38,557	11.3	1,696	2,374	3,235	22,825	6.7	41,274	12.1	47,912	14.0	2,028	3,085	4,409
37	22,200	6.5	36,094	10.6	39,628	11.6	1,752	2,453	3,343	23,392	6.9	42,299	12.4	49,000	14.4	2,046	3,112	4,449
38	22,800	6.7	37,069	10.9	40,699	11.9	1,809	2,533	3,451	23,959	7.0	43,324	12.7	50,286	14.7	2,064	3,140	4,489
39	23,400	6.9	38,045	11.2	41,770	12.2	1,866	2,613	3,560	24,526	7.2	44,349	13.0	51,572	15.1	2,082	3,168	4,529
40	24,000	7.0	39,020	11.4	42,841	12.6	1,923	2,692	3,668	25,093	7.4	45,374	13.3	52,858	15.5	2,101	3,196	4,569
41	24,600	7.2	39,996	11.7	43,912	12.9	1,980	2,772	3,776	25,660	7.5	46,399	13.6	54,144	15.9	2,119	3,224	4,609

KOMBINÁCIÓS TÁBLÁZAT

FM56AH U32

Beltéri egység össztelje (kBtu/h)	Hűtési teljesítmény						Bemenet (W)			Fűtési teljesítmény						Bemenet (W)		
	Min		Névleges		Max		Min	Névleges	Max	Min		Névleges		Max		Min	Névleges	Max
	Btu/h	kW	Btu/h	kW	Btu/h	kW				Btu/h	kW	Btu/h	kW	Btu/h	kW			
23	13,800	4.0	22,437	6.6	25,300	7.4	1,000	1,460	1,989	15,456	4.5	27,948	8.2	32,138	9.4	1,490	2,267	3,240
24	14,400	4.2	23,412	6.9	25,705	7.5	1,085	1,520	2,071	16,023	4.7	28,973	8.5	33,407	9.8	1,579	2,402	3,433
25	15,000	4.4	24,388	7.1	26,776	7.8	1,128	1,579	2,152	16,590	4.9	29,998	8.8	34,676	10.2	1,626	2,473	3,535
26	15,600	4.6	25,363	7.4	27,847	8.2	1,170	1,639	2,233	17,157	5.0	31,024	9.1	35,945	10.5	1,672	2,544	3,637
27	16,200	4.7	26,339	7.7	28,918	8.5	1,213	1,698	2,314	17,724	5.2	32,049	9.4	37,214	10.9	1,719	2,616	3,739
28	16,800	4.9	27,314	8.0	29,989	8.8	1,256	1,758	2,395	18,290	5.4	33,074	9.7	38,483	11.3	1,766	2,687	3,842
29	17,400	5.1	28,290	8.3	31,060	9.1	1,298	1,817	2,476	18,857	5.5	34,099	10.0	39,752	11.7	1,813	2,759	3,944
30	18,000	5.3	29,265	8.6	32,131	9.4	1,355	1,897	2,584	19,424	5.7	35,124	10.3	41,021	12.0	1,860	2,830	4,046
31	18,600	5.5	30,241	8.9	33,202	9.7	1,412	1,976	2,693	19,991	5.9	36,149	10.6	42,290	12.4	1,907	2,902	4,148
32	19,200	5.6	31,216	9.1	34,273	10.0	1,468	2,056	2,801	20,558	6.0	37,174	10.9	43,560	12.8	1,954	2,973	4,250
33	19,800	5.8	32,192	9.4	35,344	10.4	1,525	2,135	2,909	21,125	6.2	38,199	11.2	44,648	13.1	1,973	3,001	4,290
34	20,400	6.0	33,167	9.7	36,415	10.7	1,582	2,215	3,018	21,692	6.4	39,224	11.5	45,736	13.4	1,991	3,029	4,330
35	21,000	6.2	34,143	10.0	37,486	11.0	1,639	2,294	3,126	22,259	6.5	40,249	11.8	46,824	13.7	2,009	3,057	4,370
36	21,600	6.3	35,118	10.3	38,557	11.3	1,696	2,374	3,235	22,825	6.7	41,274	12.1	47,912	14.0	2,028	3,085	4,409
37	22,200	6.5	36,094	10.6	39,628	11.6	1,752	2,453	3,343	23,392	6.9	42,299	12.4	49,000	14.4	2,046	3,112	4,449
38	22,800	6.7	37,069	10.9	40,699	11.9	1,809	2,533	3,451	23,959	7.0	43,324	12.7	50,286	14.7	2,064	3,140	4,489
39	23,400	6.9	38,045	11.2	41,770	12.2	1,866	2,613	3,560	24,526	7.2	44,349	13.0	51,572	15.1	2,082	3,168	4,529
40	24,000	7.0	39,020	11.4	42,841	12.6	1,923	2,692	3,668	25,093	7.4	45,374	13.3	52,858	15.5	2,101	3,196	4,569
41	24,600	7.2	39,996	11.7	43,912	12.9	1,980	2,772	3,776	25,660	7.5	46,399	13.6	54,144	15.9	2,119	3,224	4,609
42	25,200	7.4	40,971	12.0	44,983	13.2	2,037	2,851	3,885	26,227	7.7	47,425	13.9	55,430	16.2	2,137	3,252	4,648
43	25,800	7.6	41,947	12.3	46,054	13.5	2,093	2,931	3,993	26,794	7.9	48,450	14.2	56,716	16.6	2,156	3,280	4,688
44	26,400	7.7	42,922	12.6	47,125	13.8	2,122	2,971	4,047	27,360	8.0	49,475	14.5	58,000	17.0	2,174	3,308	4,728
45	27,000	7.9	43,898	12.9	48,196	14.1	2,150	3,010	4,102	27,927	8.2	50,500	14.8	58,292	17.1	2,211	3,365	4,812
46	27,600	8.1	44,873	13.2	49,268	14.4	2,179	3,050	4,156	28,494	8.4	51,525	15.1	58,584	17.2	2,246	3,417	4,884
47	28,200	8.3	45,849	13.4	50,339	14.8	2,207	3,090	4,210	29,061	8.5	52,550	15.4	58,876	17.3	2,299	3,498	5,000
48	28,800	8.4	46,824	13.7	51,410	15.1	2,236	3,130	4,265	29,628	8.7	53,575	15.7	59,168	17.3	2,352	3,579	5,116
49	29,400	8.6	47,800	14.0	52,481	15.4	2,264	3,170	4,319	30,195	8.8	54,600	16.0	59,460	17.4	2,406	3,660	5,232
50	30,000	8.8	48,164	14.1	52,881	15.5	2,299	3,219	4,373	30,762	9.0	54,943	16.1	59,750	17.5	2,459	3,741	5,348
51	30,600	9.0	48,529	14.2	53,281	15.6	2,335	3,269	4,428	31,329	9.2	55,286	16.2	60,375	17.7	2,512	3,822	5,464
52	31,200	9.1	48,893	14.3	53,680	15.7	2,370	3,318	4,482	31,896	9.3	55,629	16.3	61,000	17.9	2,566	3,903	5,580
53	31,800	9.3	49,257	14.4	54,080	15.9	2,405	3,367	4,537	32,462	9.5	55,971	16.4	61,176	17.9	2,579	3,924	5,609
54	32,400	9.5	49,621	14.5	54,480	16.0	2,440	3,416	4,591	33,029	9.7	56,314	16.5	61,353	18.0	2,593	3,944	5,638
55	33,000	9.7	49,986	14.6	54,880	16.1	2,476	3,466	4,645	33,596	9.8	56,657	16.6	61,529	18.0	2,606	3,964	5,667
56	33,600	9.8	50,350	14.8	55,280	16.2	2,511	3,515	4,700	34,163	10.0	57,000	16.7	61,706	18.1	2,619	3,985	5,696
57	34,200	10.0	50,714	14.9	55,680	16.3	2,546	3,564	4,754	34,730	10.2	57,343	16.8	61,882	18.1	2,633	4,005	5,725
58	34,800	10.2	51,079	15.0	56,080	16.4	2,581	3,614	4,808	35,297	10.3	57,686	16.9	62,059	18.2	2,646	4,025	5,754
59	35,400	10.4	51,443	15.1	56,480	16.6	2,616	3,663	4,863	35,864	10.5	58,029	17.0	62,235	18.2	2,659	4,046	5,783
60	36,000	10.6	51,807	15.2	56,880	16.7	2,652	3,712	4,917	36,431	10.7	58,371	17.1	62,412	18.3	2,673	4,066	5,812
61	36,600	10.7	52,171	15.3	57,280	16.8	2,687	3,761	4,971	36,997	10.8	58,714	17.2	62,588	18.3	2,686	4,086	5,841
62	37,200	10.9	52,536	15.4	57,680	16.9	2,722	3,811	5,026	37,564	11.0	59,057	17.3	62,765	18.4	2,699	4,107	5,870
63	37,800	11.1	52,900	15.5	58,080	17.0	2,757	3,860	5,080	38,131	11.2	59,400	17.4	62,941	18.4	2,734	4,160	5,900
64	38,400	11.3	53,264	15.6	58,592	17.2	2,776	3,887	5,158	38,698	11.3	59,636	17.5	63,047	18.5	2,726	4,147	5,929
65	39,000	11.4	53,628	15.7	59,104	17.3	2,795	3,913	5,236	39,265	11.5	59,872	17.5	63,153	18.5	2,739	4,168	5,958
66	39,600	11.6	53,992	15.8	59,616	17.5	2,814	3,940	5,314	39,832	11.7	60,108	17.6	63,259	18.5	2,753	4,188	5,987
67	40,200	11.8	54,356	15.9	60,128	17.6	2,833	3,966	5,392	40,399	11.8	60,344	17.7	63,365	18.6	2,766	4,208	6,016
68	40,800	12.0	54,720	16.0	60,640	17.8	2,852	3,993	5,470	40,966	12.0	60,580	17.8	63,471	18.6	2,780	4,229	6,045
69	41,400	12.1	55,084	16.1	61,152	17.9	2,871	4,019	5,548	41,532	12.2	60,816	17.8	63,576	18.6	2,793	4,249	6,074
70	42,000	12.3	55,448	16.3	61,664	18.1	2,890	4,046	5,626	42,099	12.3	61,052	17.9	63,682	18.7	2,806	4,269	6,103
71	42,600	12.5	55,812	16.4	62,176	18.2	2,909	4,072	5,704	42,666	12.5	61,288	18.0	63,788	18.7	2,820	4,290	6,132
72	43,200	12.7	56,176	16.5	62,688	18.4	2,928	4,099	5,782	43,233	12.7	61,524	18.0	63,894	18.7	2,833	4,310	6,161
73	43,800	12.8	56,540	16.6	63,200	18.5	2,947	4,126	5,860	43,800	12.8	61,760	18.1	64,000	18.8	2,846	4,330	6,190

Magyarázat:

- A hűtési teljesítmény az alábbiak szerint: beltéri hőm. 27°C DB, 19°C WB; kültéri hőm. 35°C DB
- A fűtési teljesítmény az alábbiak szerint: beltéri hőm. 20°C DB, kültéri hőm. 7°C DB, 6°C WB
- A fenti névleges teljesítmény-értékek emelkedést mutatnak a beltéri egység összteljesítményében, állandó működési frekvencia mellett.
- A teljesítményváltozások értékei állandóak a működési frekvencia változásainak beszámításával és referenciaértékként kell őket használni.
- A beltéri egység összteljesítményének értéke nem haladhatja meg a 23-73 kBtu/h (40%-130%)
- Legalább két beltéri egységet kell összekötni.

FM41AH U32



Beltéri egység össztelje (kBtu/h)	Hűtési teljesítmény						Bemenet (W)			Fűtési teljesítmény						Bemenet (W)		
	Min		Névleges		Max		Min	Névleges	Max	Min		Névleges		Max		Min	Névleges	Max
	Btu/h	kW	Btu/h	kW	Btu/h	kW				Btu/h	kW	Btu/h	kW	Btu/h	kW			
16	9,600	2.8	16,955	5.0	18,513	5.4	800	844	1,279	10,752	3	21,633	6	25,188	7	890	1,066	1,162
18	10,500	3.1	17,759	5.2	19,707	5.8	833	899	1,347	11,760	3	22,407	7	25,913	8	931	1,116	1,258
19	11,400	3.3	18,563	5.4	20,900	6.1	866	953	1,415	12,768	4	23,182	7	26,637	8	972	1,166	1,354
20	12,000	3.5	19,367	5.7	21,741	6.4	898	1,008	1,483	13,440	4	23,956	7	27,362	8	1,013	1,216	1,450
21	12,600	3.7	20,171	5.9	22,582	6.6	931	1,063	1,550	14,112	4	24,731	7	28,087	8	1,055	1,265	1,547
22	13,200	3.9	20,975	6.1	23,423	6.9	964	1,117	1,618	14,784	4	25,505	7	28,811	8	1,096	1,315	1,643
23	13,800	4.0	21,779	6.4	24,264	7.1	997	1,172	1,686	15,456	5	26,279	8	29,536	9	1,137	1,365	1,739
24	14,400	4.2	22,583	6.6	25,105	7.4	1,029	1,227	1,754	16,023	5	27,054	8	30,261	9	1,178	1,415	

KOMBINÁCIÓS TÁBLÁZAT

FM49AH U32



Beltéri egység össztelje (kBtu/h)	Hűtési teljesítmény						Bemenet (W)			Fűtési teljesítmény						Bemenet (W)		
	Min		Névleges		Max		Min	Névleges	Max	Min		Névleges		Max		Min	Névleges	Max
	Btu/h	kW	Btu/h	kW	Btu/h	kW				Btu/h	kW	Btu/h	kW	Btu/h	kW			
19	11,400	3.3	18,535	5.4	20,900	6.1	840	1,222	1,665	12,768	3.7	23,088	6.8	27,365	8.0	1,300	1,728	2,470
20	12,000	3.5	19,510	5.7	22,000	6.4	880	1,282	1,746	13,440	3.9	24,303	7.1	28,482	8.3	1,348	1,863	2,663
21	12,600	3.7	20,486	6.0	23,100	6.8	920	1,341	1,827	14,112	4.1	25,518	7.5	29,600	8.7	1,395	1,997	2,855
22	13,200	3.9	21,461	6.3	24,200	7.1	960	1,401	1,908	14,784	4.3	26,733	7.8	30,869	9.0	1,443	2,132	3,048
23	13,800	4.0	22,437	6.6	25,300	7.4	1,000	1,460	1,989	15,456	4.5	27,948	8.2	32,138	9.4	1,490	2,267	3,240
24	14,400	4.2	23,412	6.9	25,705	7.5	1,085	1,520	2,071	16,023	4.7	28,973	8.5	33,407	9.8	1,579	2,402	3,433
25	15,000	4.4	24,388	7.1	26,776	7.8	1,128	1,579	2,152	16,590	4.9	29,998	8.8	34,676	10.2	1,626	2,473	3,535
26	15,600	4.6	25,363	7.4	27,847	8.2	1,170	1,639	2,233	17,157	5.0	31,024	9.1	35,945	10.5	1,672	2,544	3,637
27	16,200	4.7	26,339	7.7	28,918	8.5	1,213	1,698	2,314	17,724	5.2	32,049	9.4	37,214	10.9	1,719	2,616	3,739
28	16,800	4.9	27,314	8.0	29,989	8.8	1,256	1,758	2,395	18,290	5.4	33,074	9.7	38,483	11.3	1,766	2,687	3,842
29	17,400	5.1	28,290	8.3	31,060	9.1	1,298	1,817	2,476	18,857	5.5	34,099	10.0	39,752	11.7	1,813	2,759	3,944
30	18,000	5.3	29,265	8.6	32,131	9.4	1,355	1,897	2,584	19,424	5.7	35,124	10.3	41,021	12.0	1,860	2,830	4,046
31	18,600	5.5	30,241	8.9	33,202	9.7	1,412	1,976	2,693	19,991	5.9	36,149	10.6	42,290	12.4	1,907	2,902	4,148
32	19,200	5.6	31,216	9.1	34,273	10.0	1,468	2,056	2,801	20,558	6.0	37,174	10.9	43,560	12.8	1,954	2,973	4,250
33	19,800	5.8	32,192	9.4	35,344	10.4	1,525	2,135	2,909	21,125	6.2	38,199	11.2	44,648	13.1	1,973	3,001	4,290
34	20,400	6.0	33,167	9.7	36,415	10.7	1,582	2,215	3,018	21,692	6.4	39,224	11.5	45,736	13.4	1,991	3,029	4,330
35	21,000	6.2	34,143	10.0	37,486	11.0	1,639	2,294	3,126	22,259	6.5	40,249	11.8	46,824	13.7	2,009	3,057	4,370
36	21,600	6.3	35,118	10.3	38,557	11.3	1,696	2,374	3,235	22,825	6.7	41,274	12.1	47,912	14.0	2,028	3,085	4,409
37	22,200	6.5	36,094	10.6	39,628	11.6	1,752	2,453	3,343	23,392	6.9	42,299	12.4	49,000	14.4	2,046	3,112	4,449
38	22,800	6.7	37,069	10.9	40,699	11.9	1,809	2,533	3,451	23,959	7.0	43,324	12.7	50,286	14.7	2,064	3,140	4,489
39	23,400	6.9	38,045	11.2	41,770	12.2	1,866	2,613	3,560	24,526	7.2	44,349	13.0	51,572	15.1	2,082	3,168	4,529
40	24,000	7.0	39,020	11.4	42,841	12.6	1,923	2,692	3,668	25,093	7.4	45,374	13.3	52,858	15.5	2,101	3,196	4,569
41	24,600	7.2	39,996	11.7	43,912	12.9	1,980	2,772	3,776	25,660	7.5	46,399	13.6	54,144	15.9	2,119	3,224	4,609
42	25,200	7.4	40,971	12.0	44,983	13.2	2,037	2,851	3,885	26,227	7.7	47,425	13.9	55,430	16.2	2,137	3,252	4,648
43	25,800	7.6	41,947	12.3	46,054	13.5	2,093	2,931	3,993	26,794	7.9	48,450	14.2	56,716	16.6	2,156	3,280	4,688
44	26,400	7.7	42,922	12.6	47,125	13.8	2,150	3,010	4,102	27,360	8.0	49,475	14.5	58,000	17.0	2,174	3,308	4,728
45	27,000	7.9	43,898	12.9	48,196	14.1	2,207	3,090	4,210	27,927	8.2	50,500	14.8	59,286	17.3	2,192	3,336	4,768
46	27,600	8.1	44,873	13.2	49,268	14.4	2,264	3,170	4,319	28,494	8.4	51,525	15.1	60,572	17.7	2,210	3,364	4,808
47	28,200	8.3	45,849	13.4	50,339	14.8	2,321	3,250	4,428	29,051	8.5	52,550	15.4	61,858	18.1	2,228	3,392	4,848
48	28,800	8.4	46,824	13.7	51,410	15.1	2,378	3,330	4,537	29,608	8.7	53,575	15.7	63,144	18.5	2,246	3,420	4,888
49	29,400	8.6	47,800	14.0	52,481	15.4	2,435	3,410	4,646	30,165	8.8	54,600	16.0	64,430	18.9	2,264	3,448	4,928
50	30,000	8.8	48,776	14.3	53,552	15.7	2,492	3,490	4,755	30,722	9.0	55,625	16.3	65,716	19.3	2,282	3,476	4,968
51	30,600	9.0	49,752	14.6	54,623	16.0	2,549	3,570	4,864	31,279	9.1	56,650	16.6	67,002	19.7	2,299	3,504	5,008
52	31,200	9.1	50,728	14.9	55,694	16.3	2,606	3,650	4,973	31,836	9.2	57,675	16.9	68,288	20.1	2,317	3,532	5,048
53	31,800	9.3	51,704	15.2	56,765	16.6	2,663	3,730	5,082	32,393	9.4	58,700	17.2	69,574	20.5	2,335	3,560	5,088
54	32,400	9.5	52,680	15.5	57,836	16.9	2,720	3,810	5,191	32,950	9.5	59,725	17.5	70,860	20.9	2,353	3,588	5,128
55	33,000	9.7	53,656	15.8	58,907	17.2	2,777	3,890	5,300	33,507	9.7	60,750	17.8	72,146	21.3	2,371	3,616	5,168
56	33,600	9.8	54,632	16.1	59,978	17.5	2,834	3,970	5,409	34,064	9.8	61,775	18.1	73,432	21.7	2,389	3,644	5,208
57	34,200	10.0	55,608	16.4	61,049	17.8	2,891	4,050	5,518	34,621	10.0	62,800	18.4	74,718	22.1	2,407	3,672	5,248
58	34,800	10.2	56,584	16.7	62,120	18.1	2,948	4,130	5,627	35,178	10.1	63,825	18.7	76,004	22.5	2,425	3,700	5,288
59	35,400	10.4	57,556	17.0	63,191	18.4	3,005	4,210	5,736	35,735	10.2	64,850	19.0	77,290	22.9	2,443	3,728	5,328
60	36,000	10.6	58,528	17.3	64,262	18.7	3,062	4,290	5,845	36,292	10.3	65,875	19.3	78,576	23.3	2,461	3,756	5,368
61	36,600	10.7	59,504	17.6	65,333	19.0	3,119	4,370	5,954	36,849	10.4	66,900	19.6	79,862	23.7	2,479	3,784	5,408
62	37,200	10.9	60,480	17.9	66,404	19.3	3,176	4,450	6,063	37,406	10.5	67,925	19.9	81,148	24.1	2,497	3,812	5,448
63	37,800	11.1	61,456	18.2	67,475	19.6	3,233	4,530	6,172	37,963	10.6	68,950	20.2	82,434	24.5	2,515	3,840	5,488

Magyarázat:

1. Hűtési teljesítmény is based on : indoor temp. 27°C DB, 19°CWB; outdoor temp. 35°C DB
2. A fűtési teljesítmény az alábbiak szerint: beltéri hőm. 20°C DB; kültéri hőm. 7°C DB, 6°C WB
3. A fenti névleges teljesítmény-értékek emelkedést mutatnak a beltéri egység összteljesítményében, állandó működési frekvencia mellett.
A teljesítményváltozások értékei állandóak a működési frekvencia változásainak beszámításával és referenciaértéként kell őket használni.
4. A beltéri egység összteljesítménynek értéke nem haladhatja meg a 19-62kBtu/h (40%-130%)
5. Legalább két beltéri egységet kell összekötni.

FM57AH U32



Beltéri egység össztelje (kBtu/h)	Hűtési teljesítmény						Bemenet (W)			Fűtési teljesítmény						Bemenet (W)		
	Min		Névleges		Max		Min	Névleges	Max	Min		Névleges		Max		Min	Névleges	Max
	Btu/h	kW	Btu/h	kW	Btu/h	kW				Btu/h	kW	Btu/h	kW	Btu/h	kW			
23	13,800	4.0	22,437	6.6	25,300	7.4	1,000	1,460	1,989	15,456	4.5	27,948	8.2	32,138	9.4	1,490	2,267	3,240
24	14,400	4.2	23,412	6.9	25,705	7.5	1,085	1,520	2,071	16,023	4.7	28,973	8.5	33,407	9.8	1,579	2,402	3,433
25	15,000	4.4	24,388	7.1	26,776	7.8	1,128	1,579	2,152	16,590	4.9	29,998	8.8	34,676	10.2	1,626	2,473	3,535
26	15,600	4.6	25,363	7.4	27,847	8.2	1,170	1,639	2,233	17,157	5.0	31,024	9.1	35,945	10.5	1,672	2,544	3,637
27	16,200	4.7	26,339	7.7	28,918	8.5	1,213	1,698	2,314	17,724	5.2	32,049	9.4	37,214	10.9	1,719	2,616	3,739
28	16,800	4.9	27,314	8.0	29,989	8.8	1,256	1,758	2,395	18,290	5.4	33,074	9.7	38,483	11.3	1,766	2,687	3,842
29	17,400	5.1	28,290	8.3	31,060	9.1	1,298	1,817	2,476	18,857	5.5	34,099	10.0	39,752	11.7	1,813	2,759	3,944
30	18,000	5.3	29,265	8.6	32,131	9.4	1,355	1,897	2,584	19,424	5.7	35,124	10.3	41,021	12.0	1,860	2,830	4,046
31	18,600	5.5	30,241	8.9	33,202	9.7	1,412	1,976	2,693	19,991	5.9	36,149	10.6	42,290	12.4	1,907	2,902	4,148
32	19,200	5.6	31,216	9.1	34,273	10.0	1,468	2,056	2,801	20,558	6.0	37,174	10.9	43,560	12.8	1,954	2,973	4,250
33	19,800	5.8	32,192	9.4	35,344	10.4	1,525	2,135	2,909	21,125	6.2	38,199	11.2	44,648	13.1	1,973	3,001	4,290
34	20,400	6.0	33,167	9.7	36,415	10.7	1,582	2,215	3,018	21,692	6.4	39,224	11.5	45,736	13.4	1,991	3,029	4,330
35	21,000	6.2	34,143	10.0	37,486	11.0	1,639	2,294	3,126	22,259	6.5	40,249	11.8	46,824	13.7	2,009	3,057	4,370
36	21,600	6.3	35,118	10.3	38,557	11.3	1,696	2,374	3,235	22,825</								

A teljeskörű épületgépészeti és energetikai megoldásokat nyújtó szolgáltató

Mióta 1968-ban elkezdte gyártani az első koreai fejlesztésű légkondicionálókat, az LG az innovatív légkondicionálás élvonalához tartozik. Az elmúlt tíz évből nyolc évig az LG világszerte volt a háztartási légkondicionálási megoldások értékesítésében. És akkor 2008-ban, az LG az első olyan cég lett, amely már mindösszesen több mint 100 millió légkondicionálót értékesített.

A háztartási légkondicionálók szektorában elért sikerére és technológiai vezérszerepére építkezve, az LG belépett légkondicionáló rendszerek mezejére is. A cég nagy teljesítményű légkondicionáló rendszereinek termékei hatékony hőmérséklet-szabályzást biztosítanak a nagyobb épületekben és létesítményekben. Idővel

az LG a teljeskörű épületgépészeti és energetikai megoldásokat nyújtó szolgáltatóvá nőtte ki magát, aki új technológiákba fektet be és átfogó termék-kínálatát hűtőkkel, VRF rendszerekkel és épületfelügyeleti rendszerekkel (BMS) bővítette ki.

Az innovatív megoldások széles skálája mellett, az LG páratlan ügyfélszolgálati szolgáltatásokat is nyújt. A Klíma Akadémián az LG kiváló szakembereket képez, melyekből immár több, mint száz működik világszerte. Ezek a kiváló szakmai központok a termékek részletes megismertetésével foglalkozó szakmai programokat kínálnak, ami felbecsülhetetlen gyakorlati tapasztalatot jelent.

Az LG hasznos segédeszközöket is biztosít a klimatechnikai tervezőknek és szerelőknek, melyek felölelik az időmegtakarítást szolgáló LATS software-t (kiválasztó és rendszerjövahagyó program).

Emellett, az LG több, korszerű K+F létesítményt is működtet szerte a világon. Az egyik ilyen az Energy Lab, a célirányosan felépített K+F és tesztelési központ Franciaországban. Azon törekvésükben, hogy a cég egy lépéssel a versenytársak előtt legyen, az Energy Lab kutatói és mérnökei a különböző környezeti feltételek az LG termékeire gyakorolt hatását tanulmányozzák. Ez az alapos kutatás és elemzés teszi az LG

számára lehetővé, hogy megoldásait minden egyes piac sajátos környezeti követelményeihez szabja.

Tíz gyártelepén a világ minden táján, az LG több mint 17 millió megbízható kompresszort és 16 millió elsőrendű HVAC megoldást gyárt évente. A legjobb technológiák és a legjobb ötletek ötvözése révén, az LG kiváló minőségű termékeit ma már a világ több mint 100 országában élvezhetik a fogyasztók.



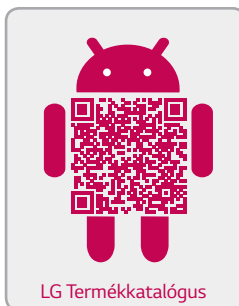


LG Electronics Magyar Kft.

1097 Budapest, Könyves Kálmán krt. 3/a.

www.lg.com/hu •  LG Magyarország

A katalógusban szereplő adatok és információk tájékoztató jellegűek, használatukból és értelmezésükből adódó károkért, az esetlegesen előforduló hibákért szíves elnézésüket kérjük, de felelősséget nem vállalunk. A folyamatos termékfejlesztések érdekében az LG fenntartja a termékjellemzők előzetes bejelentés nélkül történő változtatásának jogát. Szerzői jogok. © 2014 LG Electronics. MINDEN JOG FENNTARTVA.



Hívja LG Ügyfélszolgálati munkatársunkat!

+36-40-54-54-54

Segítünk.

LG Ügyfélszolgálatunk hétfőtől péntekig 8 és 18 óra között, szombaton 9 és 17 óra között fogadja hívását és áll az Ön rendelkezésére*.

*A nyitvatartási idő a 2013. decemberi állapotot tükrözi, a változtatás jogát az LG fenntartja.